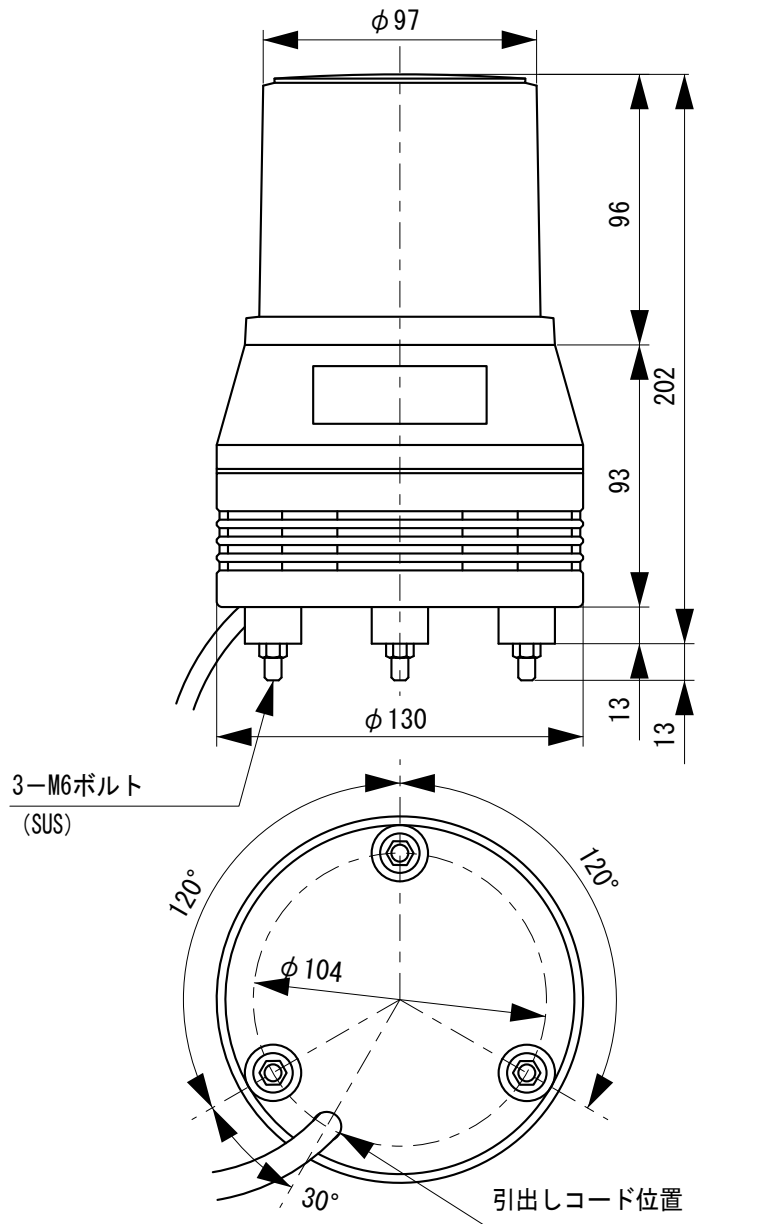
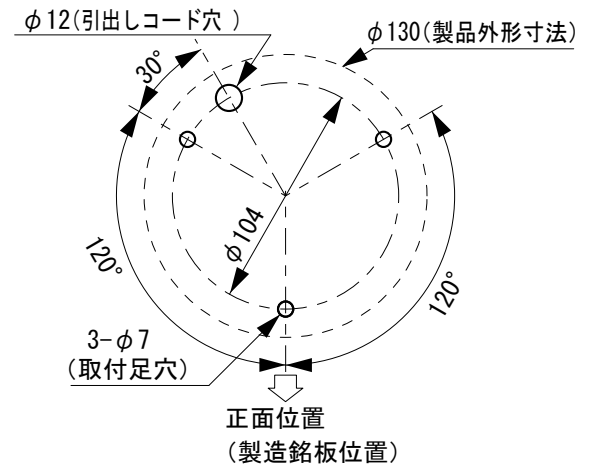


外觀寸法図

型式 ACVPB-M



取付穴加工図



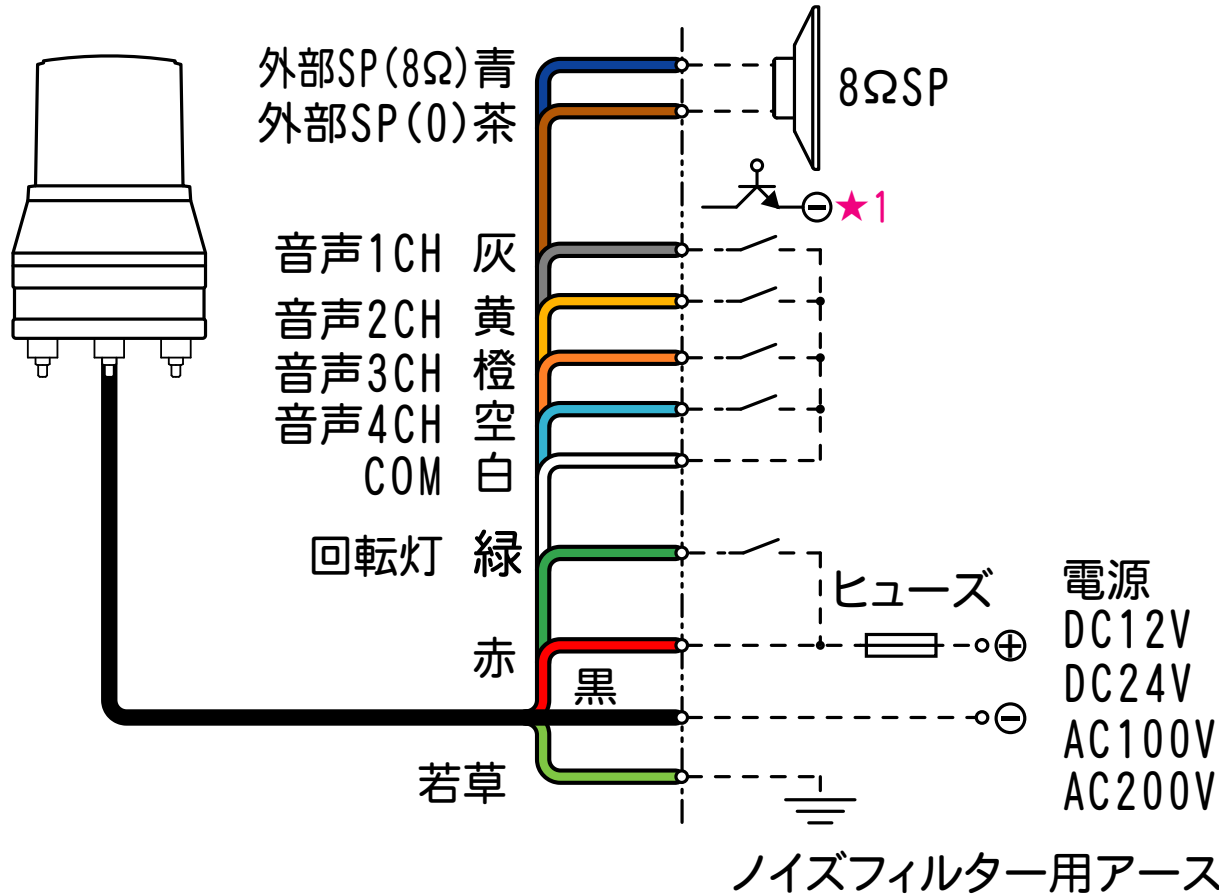
※ 引出しコード穴は必要に応じて開けてください。

●この図面に記載の仕様は、2009年3月31日現在のものです。

結線図

型式

ACVPB-M



定格電源電圧	ヒューズ容量
DC12V	3A
DC24V	2A
AC100/200V	1A

- ★1 NPN オープンコレクタ接続可能(音声起動入力のみ)
COM:マイナス
- ★2 音声スイッチONで音声と同時に回転灯が回転します。
また、回転灯のみ作動させる場合は、回転灯線(緑)
を+電源線(赤)に接続してください。
- ★3 スイッチ信号が瞬時(100ms以上)の場合は、1コメント
発生後動作を終了します。
- ★4 複数の音声起動信号同時入力の場合、若い番号が
優先になります。

●この図面に記載の仕様は、2009年3月31日現在のものです。