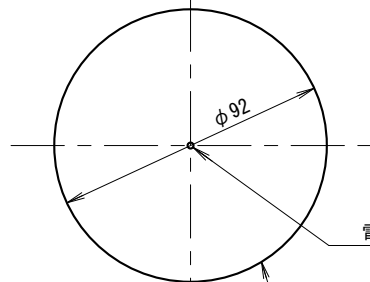
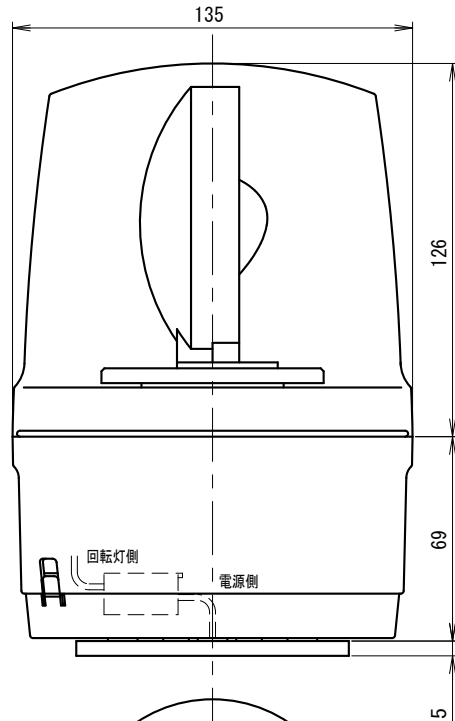


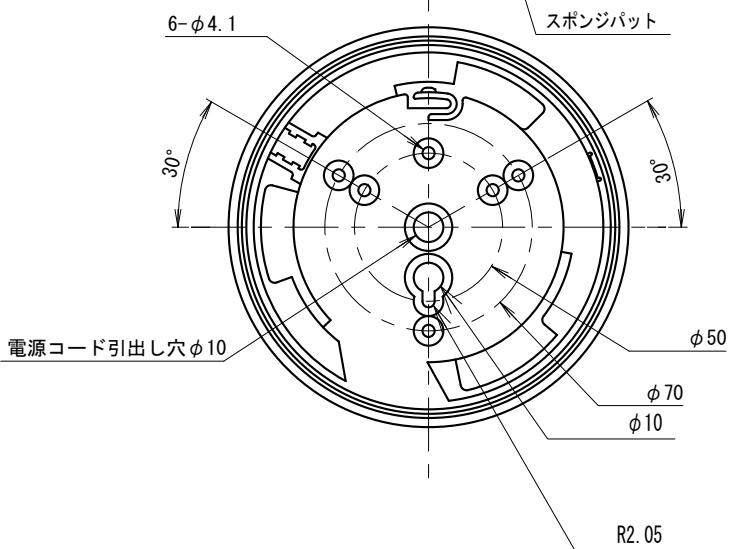
外觀寸法図

型式

AMG



電源コード引出し穴 $\phi 2$



付属品

棒型端子



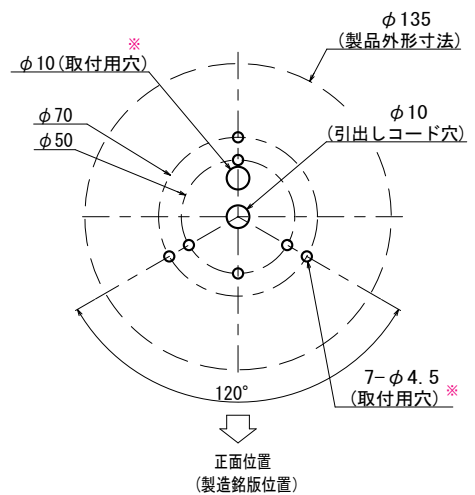
+なベドリルネジ



平座金



取付穴加工図



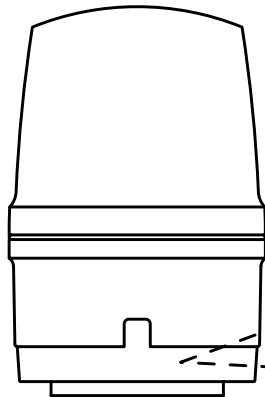
※ ボルト・ナット/小ネジ等使用の場合長さは (8mm+取り付ける板厚) 以上をお使いください。
 (取付用穴は必要に応じて開けて下さい。また、
 タッピングネジ (4mm) 使用の場合は必要に応じて
 下穴を開けて下さい。)

●この図面に記載の仕様は、2004年2月23日現在のものです。

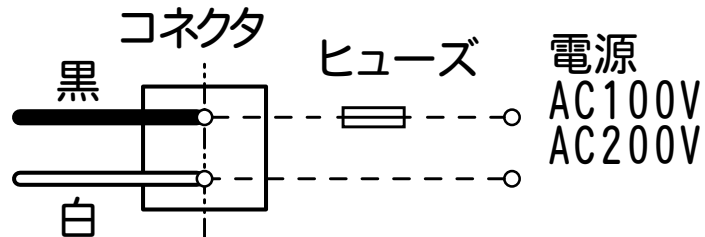
結線図

型式

AMG

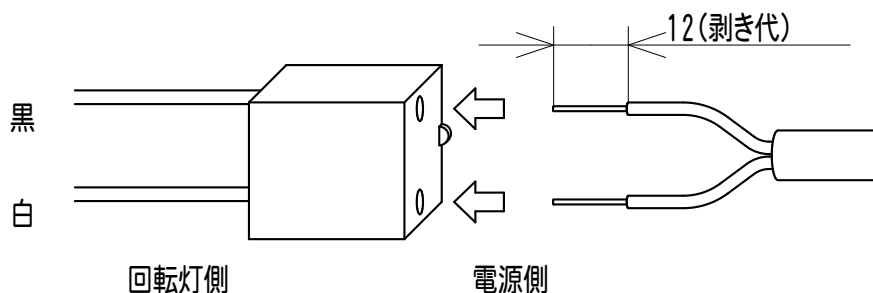


コネクタ(製品底面内蔵)



・コネクタ:VVFφ2、φ1.6用

定格電源電圧	ヒューズ容量
AC100/200V	3A



(撚線(0.3~1.65mm²
AWG22-16)の場合は、
付属の棒型端子を使用してコネ
クタに挿し込んでください)

●この図面に記載の仕様は、2009年2月12日現在のものです。