

このたびは、「ピカミンコ」をお買い上げいただき誠にありがとうございます。
 十分ご理解いただき、性能が万全に発揮できる状態で末永くご愛用ください。

ご使用に際しては、まず、この説明書を最後までご覧になって、使用上の注意等、
 またいつでも読み返しできるような大切に保管してください。

概要

- 当商品は工場設備をはじめ、工場内での異常報知、及びその他の情報伝達等に的確に対応できます。
- ALKB, ASKB, ALFB, ASFBは、電子ブザーが回転灯と同時に吹鳴します。また、ブザーの音量調節及び、音色・音程の切替えが、内蔵のボリューム及び、スイッチにより可能です。
- 正方向取付け時、保護特性はIP23 (防雨構造) です。

目次

- | | | |
|---------------------|--------------------|----------------------|
| 1 : △安全上のご注意 | 5 : 結線方法 | 9 : 外観図 |
| 2 : 型式の説明 | 6 : 使用方法 | 10 : オプション品 |
| 3 : 各部の名称 | 7 : 電球の交換方法 | 11 : 原寸取付穴加工図 |
| 4 : 取付方法 | 8 : 定格 | |

1 [△安全上のご注意]

表示内容を無視して誤った使い方をしたときに生じる危害や損害を説明します。

注意 この表示の欄は「取扱いを誤った場合、使用者が傷害を負うことが想定されるか、または物的損害の発生が想定される危害・損害の程度」を示します。

本機のご使用前に以下の「注意事項」をよくお読みいただき、理解し遵守してください。

注意

- ◎ 結線するときは、必ず電源を切ってから行なってください。
感電事故や故障の原因となります。
- ◎ 音色・音程の切替えをするときは、必ず電源を切ってから行なってください。
感電事故や故障の原因となります。

[取付時のおねがい]

- ◎ 本機は必ず正方向に取付けてご使用ください。
定格に記された性能が満足できなくなります。
- ◎ 直接高圧の水をかけたり、水中に浸けたりすることは絶対に避けてください。
故障の原因となります。
- ◎ 本体より出ている引出しコードを強く引っ張らないでください。
故障の原因となります。

[結線時のおねがい]

- ◎ 結線の前に、使用電源電圧と本機の電源電圧表示が一致していることを確認してください。
- ◎ 電圧変動の激しい電源 (変動率10%を超える電源) や、ノイズ、サージを多く含む電源 (ノイズ電圧±1,000V、1μsを超えるもの) でのご使用は避けてください。
誤動作や故障の原因となります。

[使用時のおねがい]

- ◎ 電源を投入される前に、必ず結線に間違いがないかご確認ください。
- ◎ 供給電源の投入については、電圧が徐々に上昇して定格電圧になるような投入は避けてください。
誤動作のおそれがあります。
- ◎ スイッチやボリュームを強く押しすぎたり、無理に回さないでください。
スイッチ、及びボリューム故障の原因となります。

[オプション品交換時のおねがい]

- ◎ オプション品の交換は、この取扱説明書に示す手順を守って行なってください。
定格に記された性能が満足できなくなります。
- ◎ 電球は、必ず同一定格の電球を販売店にてお買い求めください。(【10:オプション品】参照)
故障の原因となります。

2 [型式の説明] 例) ALKB-100R

機種の基本型式
 ALK : φ120・直付けタイプ
 ASK : φ120・直付け・12面カットグローブタイプ
 ALF : φ82・直付けタイプ
 ASF : φ82・直付け・12面カットグローブタイプ

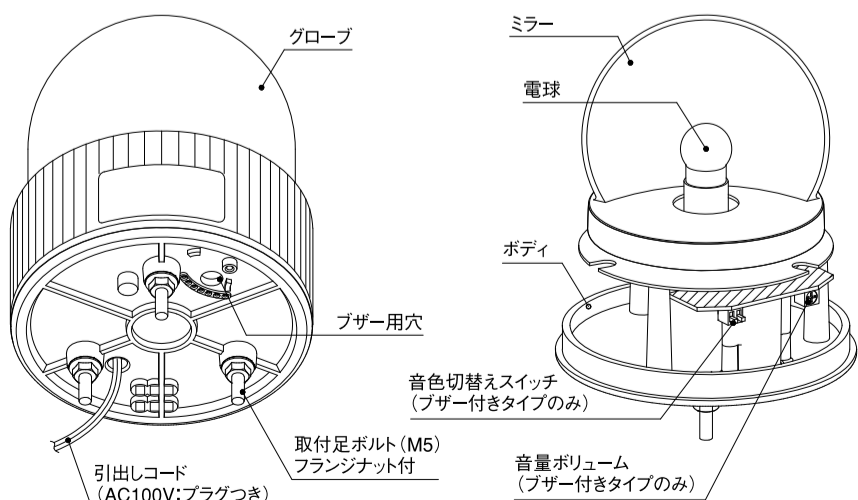
グローブの色調
 R : 赤 B : 青
 Y : 黄 VI : 紫
 G : 緑
 (VI:ALK・ALKBのみ)

機種の機能型式
 (なし) : 回転灯タイプ
 B : 回転灯・ブザー付きタイプ
 S : 電球表示灯・ダブル点滅タイプ

製品の電源電圧
 12 : DC12V 100 : AC100V
 24 : AC/DC24V 200 : AC200V
 48 : DC48V

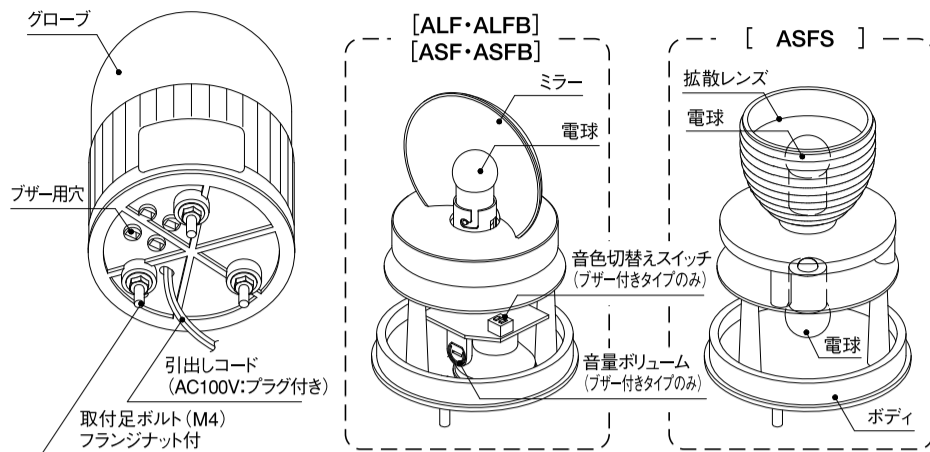
3 [各部の名称]

[ALK・ALKB・ASK・ASKB]



付属品
 ●予備球 (ボディに内蔵 ALK・ASKのみ)・・・1個

[ALF・ALFB・ASF・ASFB・ASFS]

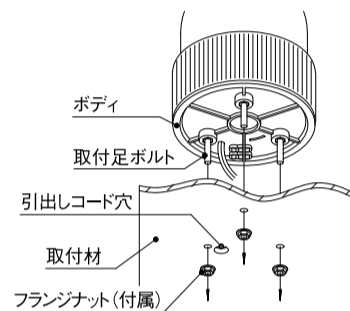


付属品
 ●予備球 (ボディに内蔵 ALF・ASFのみ)・・・1個

4 [取付方法]

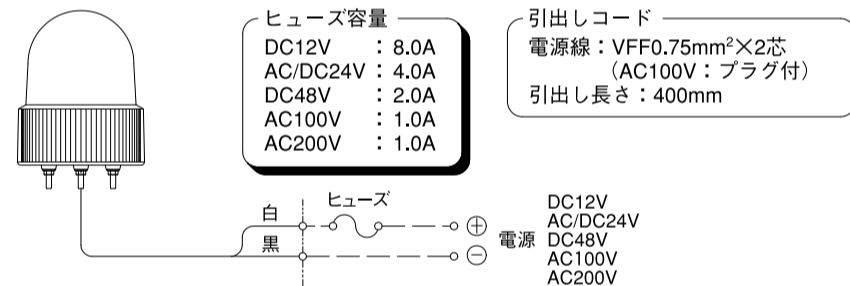
- ▽取付けは、視認性の良い安定した場所をお選びください。
- ▽取付ピッチ及び下穴径は裏面の【11:原寸取付穴加工図】をご参照ください。
- ▽右図を参照にフランジナットで確実に固定してください。

- ・ナット推奨締付トルク : 1.0N・m
- ・推奨取付板厚
 ALK・ASK : t=1~13mm
 ALF・ASF : t=1~8mm



5 [結線方法]

- ▽下図に結線方法を示します。
- ▽本機はヒューズを内蔵していませんので、電源は保護用ヒューズを介して供給してください。
ヒューズについては、下記結線例内 [ヒューズ容量] をご参照ください。

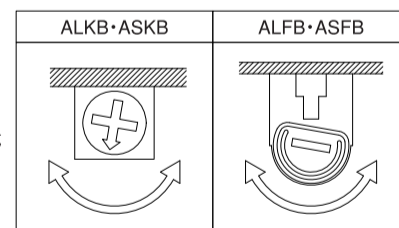


6 [使用方法]

- ◎ 電源を投入される前に、本機の定格電圧をご確認ください。

●音量の調節 (ブザー付きタイプのみ)

- ▽電源を切ります。
- ▽グローブを外します。
- ▽音量の調節は、本体内蔵の音量ボリュームにて調節できます。
- ▽音量はボリュームを回すことにより、周波数・音程と共に変化します。(右図参照 出荷時は最大位置に設定。)



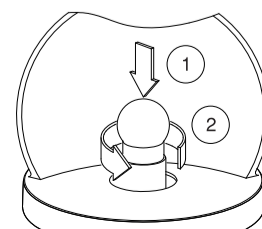
●音色・音程の切替え (ブザー付きタイプのみ)

- ▽電源を切ります。
- ▽グローブを外します。
- ▽音色・音程の切替えは、本体内蔵の音色切替えスイッチで切替えできます。(下表参照 出荷時は [音色1] に設定。)

音色・音程	音色切替えスイッチ	
	ALKB・ASKB	ALFB・ASFB
1 断続音・短 (180min ⁻¹ ピッピッピ)・高音		
2 断続音・短 (180min ⁻¹ ピッピッピ)・低音		
3 断続音・長 (120min ⁻¹ ビービービー)・高音		
4 断続音・長 (120min ⁻¹ ビービービー)・低音		

7 [電球の交換方法]

- ▽グローブを外し、右図に示すように、電球を押さえて左に回すと外れます。



8 [定格]

型式(※1)	定格電圧	使用電圧範囲	消費電力	突入電流	電球	製品質量		
						ALK・ASK	ALF・ASF	
ALK ASK ALF ASF	-12*	DC12V	10.8~13.2V	10.0W	8.0A	G18,BA15S/19 12V10W	0.5kg	0.3kg
	-24*	AC/DC24V	21.6~26.4V	10.0W	4.0A	G18,BA15S/19 24V10W		
	-48*	DC48V	35~60V	10.0W	3.0A	G18,BA15S/19 55V10W	0.6kg	0.4kg
	-100*	AC100V	90~110V	10.0W	0.7A	T20,BA15D/19 110V10W		
	-200*	AC200V	180~220V	12.0W	0.5A	T20,BA15D/19 220V15W		
ALKB ASKB ALFB ASFB	-12*	DC12V	10.8~13.2V	10.0W	8.0A	G18,BA15S/19 12V10W	0.5kg	0.3kg
	-24*	AC/DC24V	21.6~26.4V	10.0W	4.0A	G18,BA15S/19 24V10W		
	-100*	AC100V	90~110V	10.0W	0.7A	T20,BA15D/19 110V10W	0.6kg	0.4kg
	-200*	AC200V	180~220V	12.0W	0.5A	T20,BA15D/19 220V15W		
ASFS	-12*	DC12V	10.8~13.2V	5.0W	8.0A	G18,BA15S/19 12V5W	0.3kg	0.4kg
	-24*	AC/DC24V	21.6~26.4V	5.0W	4.0A	G18,BA15S/19 24V5W		
	-100*	AC100V	90~110V	10.0W	1.0A	G18,BA15D/19 110V10W	0.4kg	0.4kg
	-200*	AC200V	180~220V	10.0W	0.5A	G18,BA15D/19 220V10W		

※1型式の中の[*]は、表示色(赤:R、黄:Y、緑:G、青:B、紫:V)を表わします。

●性能仕様

閃光速度(回転灯)	140min ⁻¹
点滅速度(電球表示灯)	160min ⁻¹ (80×2)
音圧(ブザー付きのみ)	最大90dB(1m前方)
音色(ブザー付きのみ)	4音のうちいずれか1音

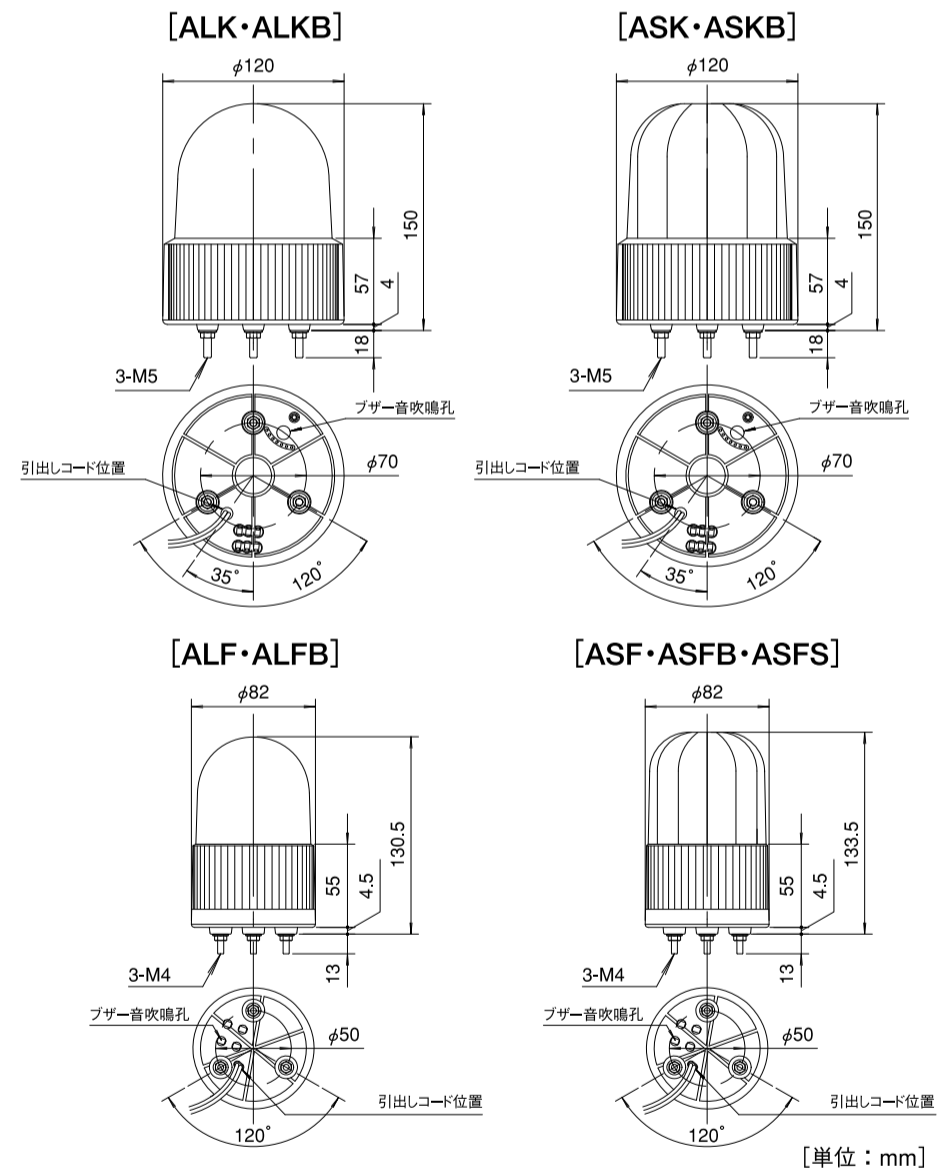
●材質

グローブ : AS樹脂
 ミラー : PC樹脂
 レンズ : AS樹脂
 ボディ : ABS樹脂

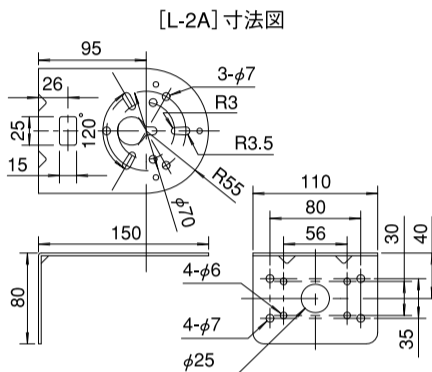
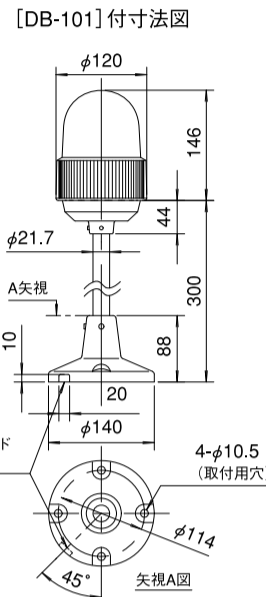
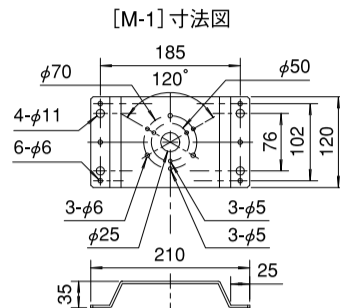
●環境仕様

使用周囲温度	-10°C~50°C
使用周囲湿度	35%~85%RH(結露のないこと)
使用雰囲気	腐食性ガスのないこと
保護特性	IP23(防雨構造 正方向取付け時)

9 [外観図]

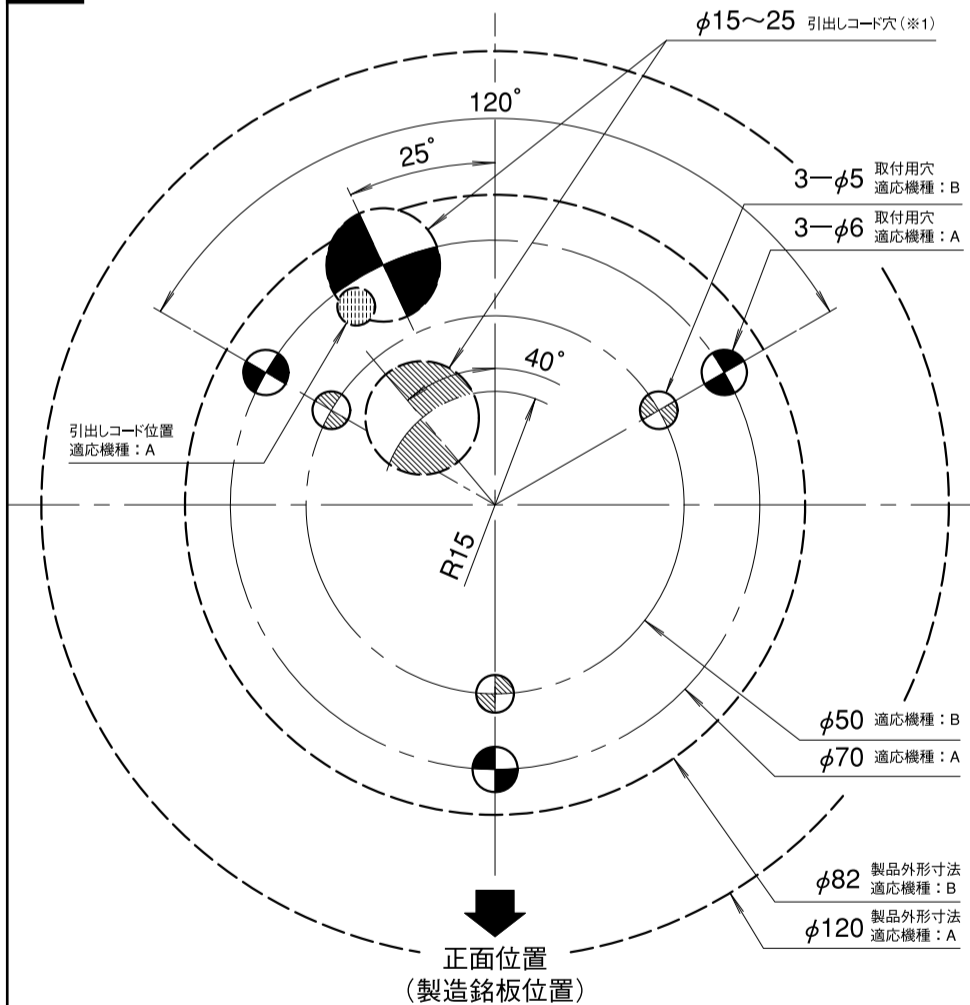


品名	型式	仕様	適用機種
電球	D03	G18,BA15S/19 12V10W	ALK・ALKB ASK・ASKB ALF・ALFB ASF・ASFB
	D07	G18,BA15S/19 24V10W	
	DD60	G18,BA15S/19 55V10W	
	D15	T20,BA15D/19 110V10W	
	D20	T20,BA15D/19 220V15W	
	D32	G18,BA15S/19 12V5W	
	D09	G18,BA15S/19 24V5W	ASFS
	D35	G18,BA15D/19 110V10W	
	D36	G18,BA15D/19 220V10W	



[単位: mm]

11 [原寸取付穴加工図]



※1 引出しコード穴は必要に応じて開けてください。(AC100Vタイプの場合はφ25mm以上必要です。)

※2 A [●] -適用機種: ALK・ALKB・ASK・ASKB

B [⊙] -適用機種: ALF・ALFB・ASF・ASFB・ASFS

[単位: mm]

10 [オプション品]

おねがい

◎ オプション品をご使用の場合は、必ず本体を正方向に取付けてください。
 横方向や逆方向に取付けた場合、定格に記された性能が満足できなくなります。

品名	型式	仕様	適用機種
取付L金具	L-2A	SPCC(アイボリー、板厚:t=2.3)	ALK・ASK 全シリーズ ALF・ASF 全シリーズ
取付M金具	M-1	SPCC(アイボリー、板厚:t=3.2)	ALK・ASK 全シリーズ
ASポールS	DB-101	受け皿(端子台付):ABS(黒)、ポール:SGP(クロームメッキ)、台座:アルミ鋳物(シルバーグレー)	ALK・ASK 全シリーズ

おねがい

● 出荷に際しては、取扱説明書を含め十分なチェックをして万全を期しておりますが、
 万一ご使用中にご不審な点やお気付きのことがありましたらお買い上げの販売店までご連絡ください。

アロー株式会社
 ARROW CO., LTD.

http://www.arrow-elec.co.jp

本社 〒538-0044 大阪市鶴見区放出東3-30-20
 ☎06(6961)-1333(代) FAX06(6969)-0510
 仙台営業所 〒983-0005 仙台市宮城野区福室5-2-3
 ☎022(786)-0278 FAX022(259)-8884
 東京営業所 〒170-0012 東京都豊島区上池袋4-1-10F
 ☎03(5907)-3230 FAX03(5907)-3231
 神奈川営業所 〒226-0011 横浜市緑区中山町301-5-3F
 ☎045(938)-0500 FAX045(938)-0600
 名古屋営業所 〒465-0093 名古屋市名東区一社3-105-1
 ☎052(709)-5556 FAX052(709)-5573
 大阪営業所 〒538-0044 大阪市鶴見区放出東3-30-20
 ☎06(6961)-0325 FAX06(6961)-1199
 広島営業所 〒733-0005 広島市西区三滝町20-3-1F
 ☎082(239)-7254 FAX082(239)-7256
 福岡営業所 〒812-0894 福岡市博多区諸岡1-6-36
 ☎092(574)-5446 FAX092(574)-5450