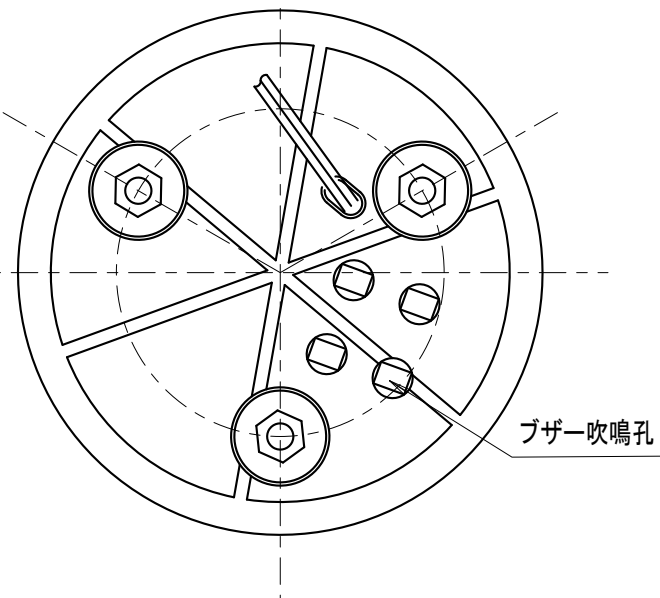
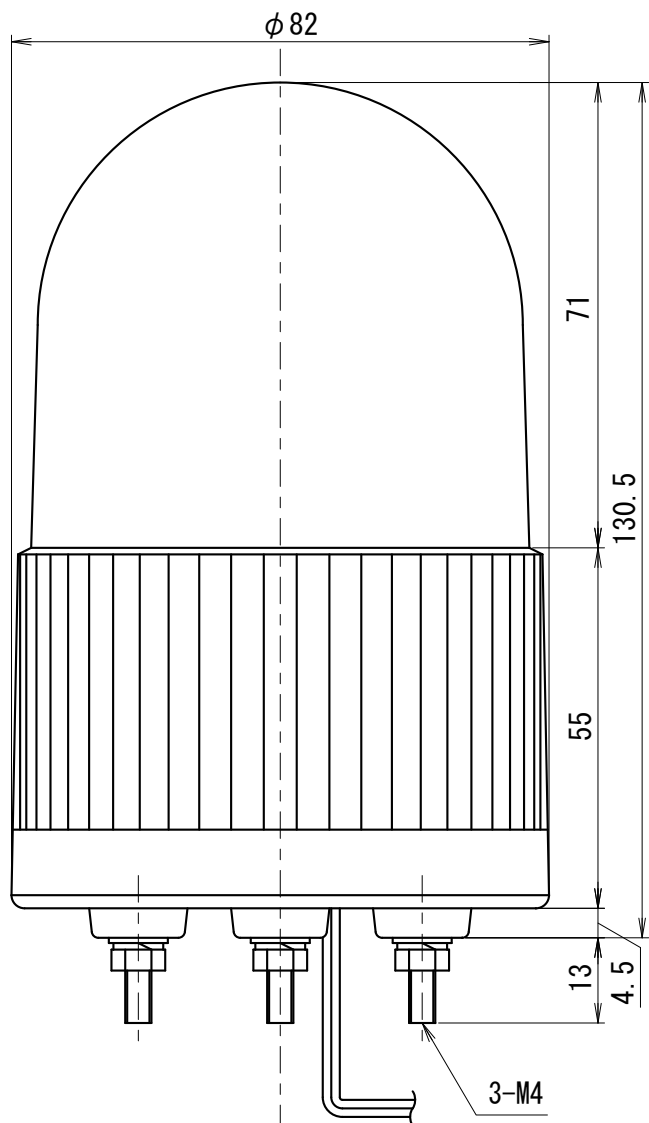


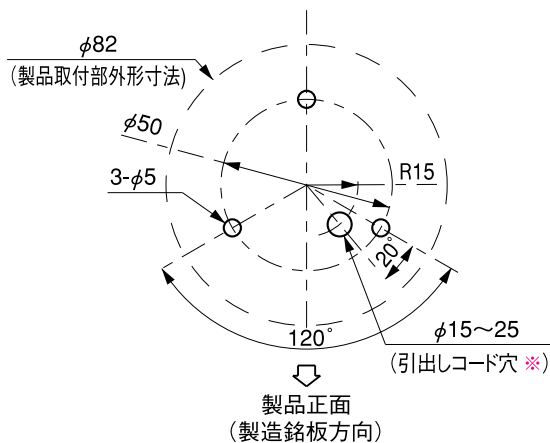
外觀寸法図

型式

ALFB



取付穴加工図



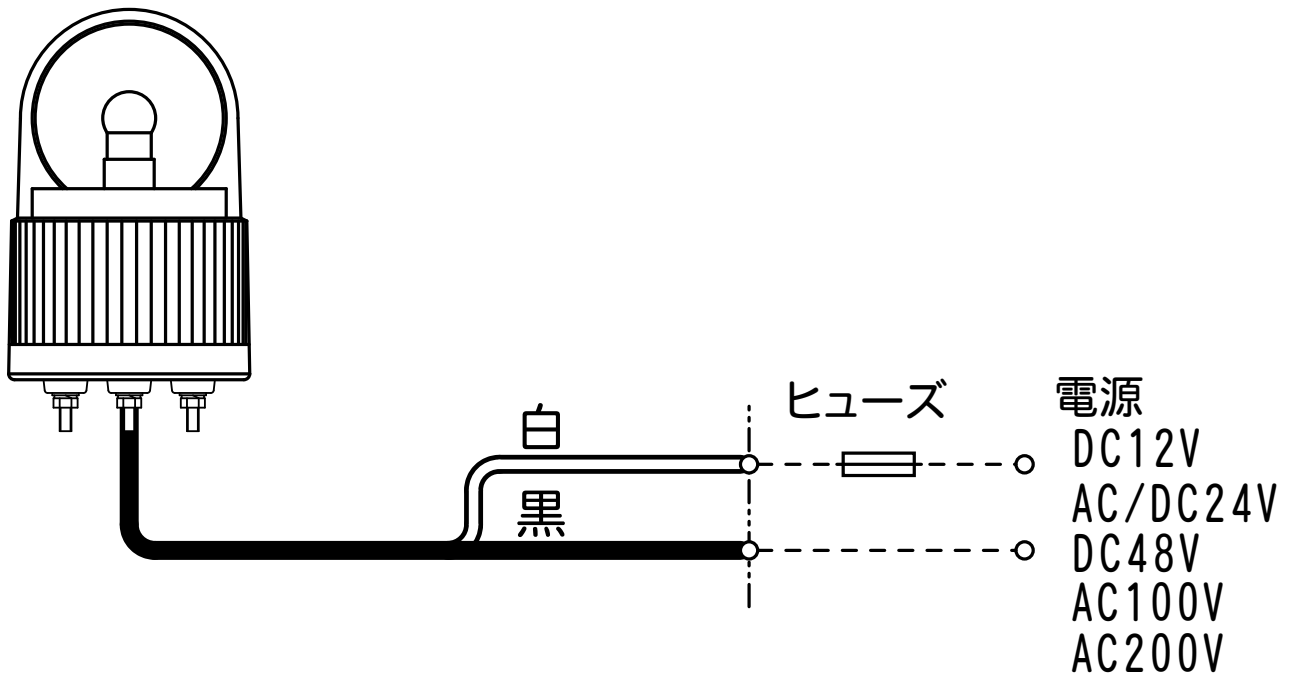
※ 引出しコード穴は必要に応じて開けてください。
(AC100Vタイプの場合は $\phi 25\text{mm}$ 以上必要です。)

●この図面に記載の仕様は、2006年3月31日現在のものです。

結線図

型式

ALFB



定格電源電圧	ヒューズ容量
DC12V	8A
AC/DC24V	4A
DC48V	2A
AC100/200V	1A

- ★1 電源はAC・DC共に無極性です。
- ★2 ALFBは回転灯/ブザー同時作動します。

●この図面に記載の仕様は、2009年2月9日現在のものです。