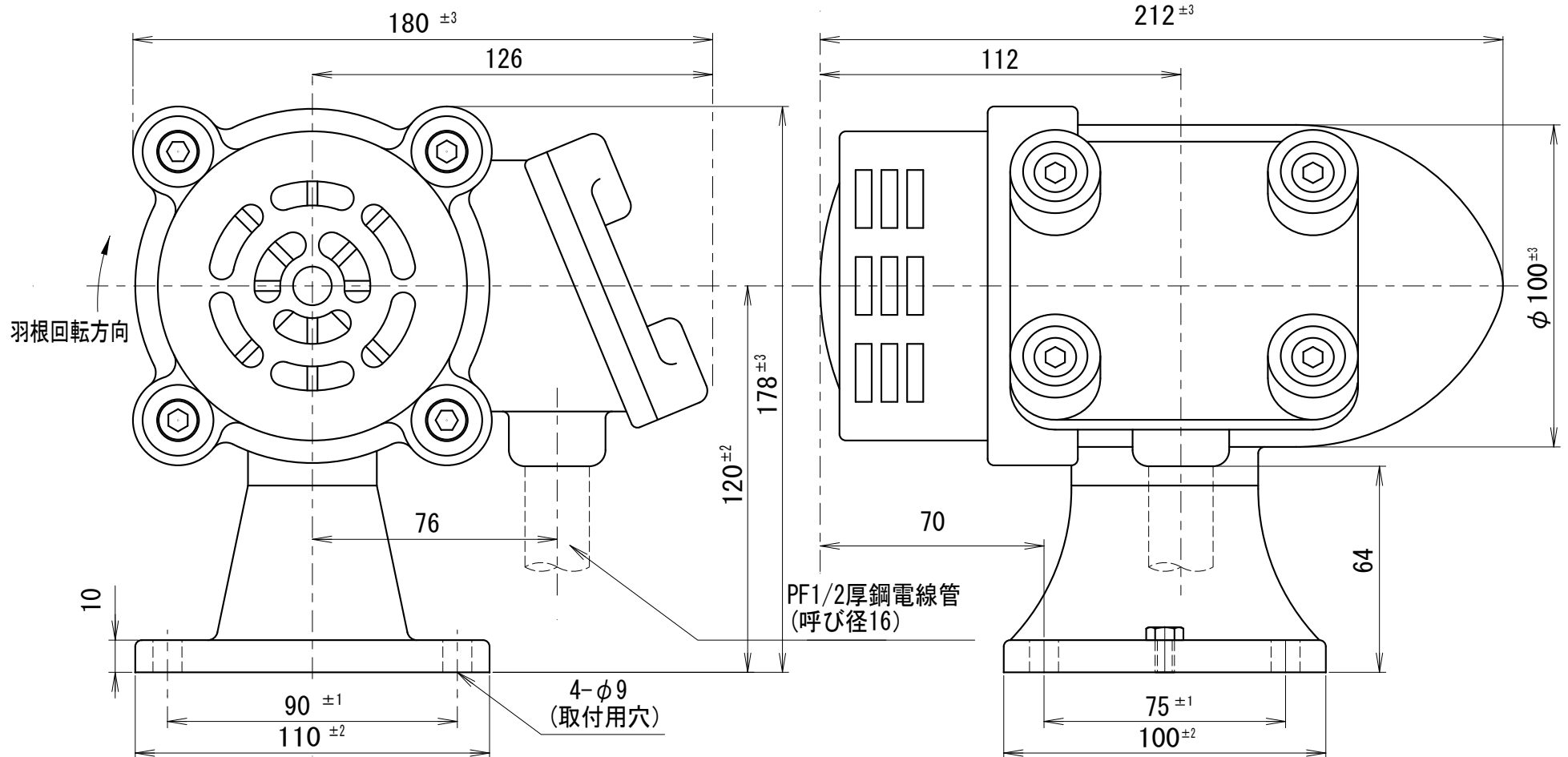


# 外觀寸法図

型式

BST

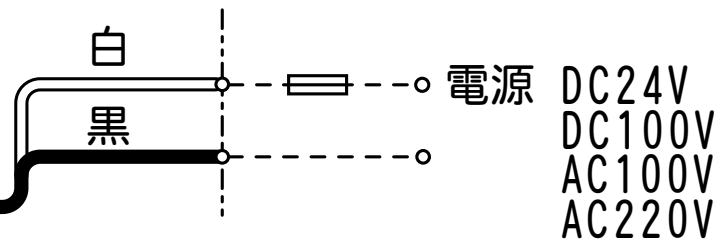
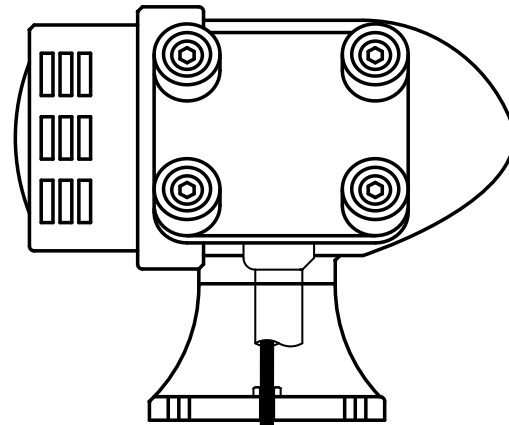


●この図面に記載の仕様は、2005年5月31日現在のものです。

結線図

型式

BST



電源はAC・DC共に無極性です。  
DCタイプは電源線が赤・黒になります。

●この図面に記載の仕様は、2008年12月26日現在のものです。