

アロー 電子音警報器

[型式] ST-25MM・ST-25MM2

取扱説明書

このたびはお買い上げいただき、誠にありがとうございます。
ご使用に際してはこの取扱説明書をよくお読みのうえ、正しくお使いください。
お読みになったあとは大切に保管し、必要なときにお読みください。

1 安全上のご注意

表示内容を無視して誤った使い方をしたときに生じる危害や損害を説明しています。

本機のご使用前に以下の「注意事項」をよくお読みいただき、理解し遵守してください。

警告

取扱いを誤った場合、使用者が死亡又は重症を負うことが想定される危害の程度をいう。

- 製品は取扱説明書に記載された範囲内でご使用ください。
- 感電、火災のおそれがあります。
- 結線するときは、必ず電源を切ってから行ってください。
- 感電するおそれがあります。
- 取扱説明書に記載された部品の交換、組み替え及び調整を行なうときは、必ず電源を切ってから行ってください。
- 感電するおそれがあります。
- 本機の分解や改造は行なわないでください。
- 感電するおそれがあります。

注意

取扱いを誤った場合、使用者が傷害を負うことが想定されるか、又は物的損害の発生が想定される危害、損害の程度をいう。

- 使用しない引出し線の先端は、必ず絶縁テープ等で絶縁処理をしてください。
- 感電、漏電、故障の原因となります。

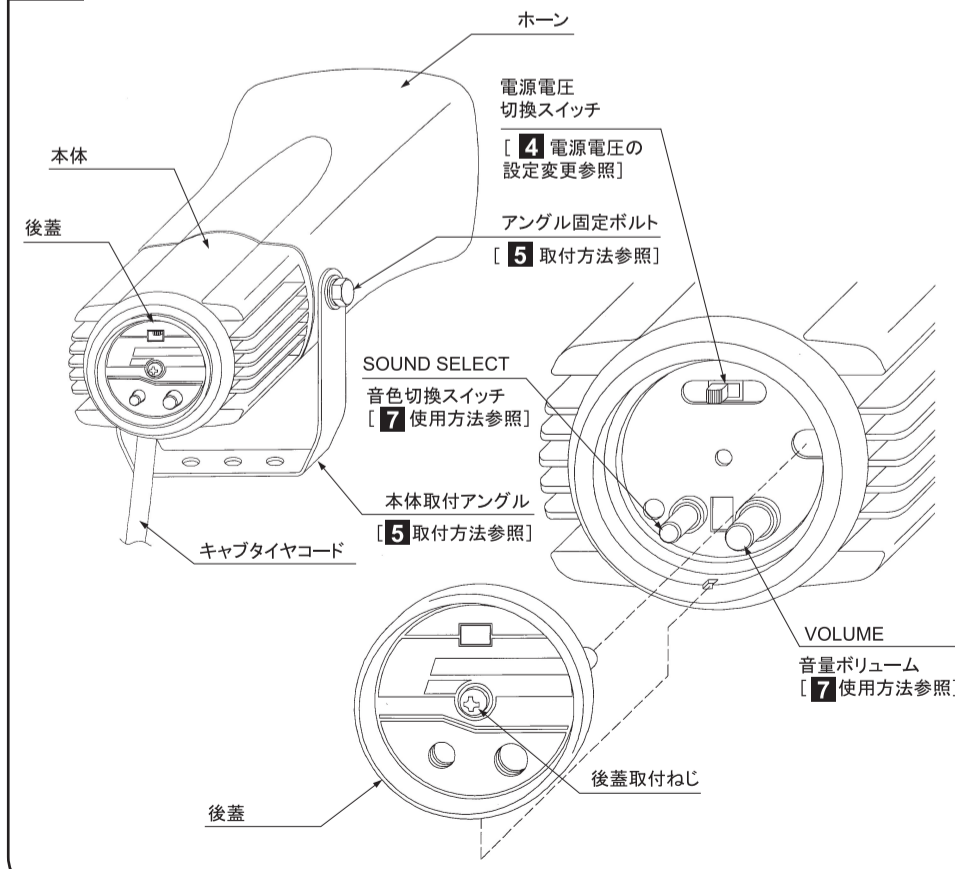
【おねがい】

- スピーカ開口部に雨水が入らないよう取り付けてください。
- 電源回路および内部回路保護のため、外部に必ずヒューズを接続してください。
- 電圧変動の激しい電源（変動率10%を超える電源）や、ノイズ、サージを多く含む電源（±1000V、1μsを超えるもの）でのご使用は避けてください。
- 引出し線を強く引っ張らないでください。
- IC・LSIを使用しているため、電磁波の強い場所での使用は避けてください。
- 信号線は複数台並列接続したり、他の機器と並列接続しないでください。
- 配線の余分な引き回しや他の電源線などとの併設は避けてください。
- 信号線には絶対に電圧を印加しないでください。
- 電源のON、OFFはチャタリング的に短時間で行なわないでください。
- OFF後は少なくとも2秒以上後にONになるようにしてください。
- 供給電源の投入については、電圧が徐々に上昇して定格電圧になるような投入は避けてください。
- ボリュームを強く押ししたり、無理に回さないでください。
- 取扱説明書に記載された部品の交換、組み替え及び調整を行なうときは、防水リング等のはみ出しにご注意ください。
- 複数台使用される場合、音色を同時にスタートしても再生音は同期しません。

2 [型式の説明] 例 ST-25MM-DCW-P

機種形式 ST-25MMとST-25MM2は内蔵音異なります。 ■音色一覧表参照	製品の電源電圧 DC : DC12/24V 48 : DC48V AC : AC110/220V	本体の色調 W : 白 Y : 黄 R : 赤	オープンコレクタ [空白] : NPN -P : PNP
--	---	-------------------------------	------------------------------------

3 [各部の名称]

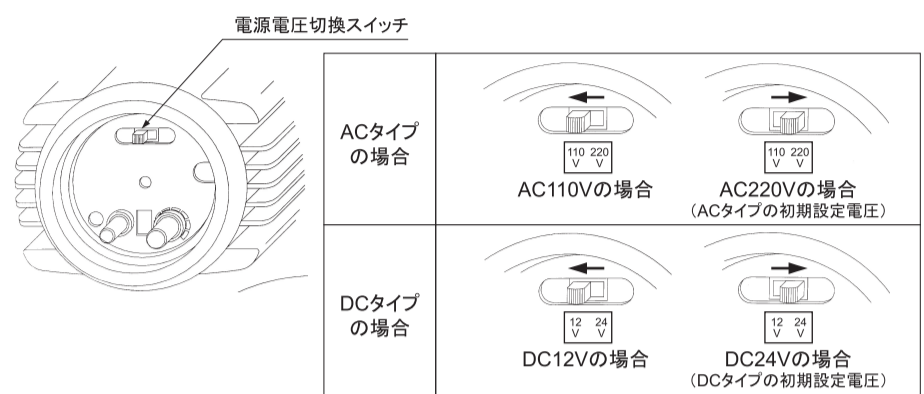


4 [電源電圧の設定変更]

●本機は出荷時には交流電源AC110V/220V用(ACタイプ)はAC220V、直流電源DC12V/24V用(DCタイプ)はDC24Vに設定してありますので、AC110VまたはDC12Vでご利用になる場合、電源電圧の設定変更が必要です。以下の手順に従って変更してください。(DC48V用を除く)

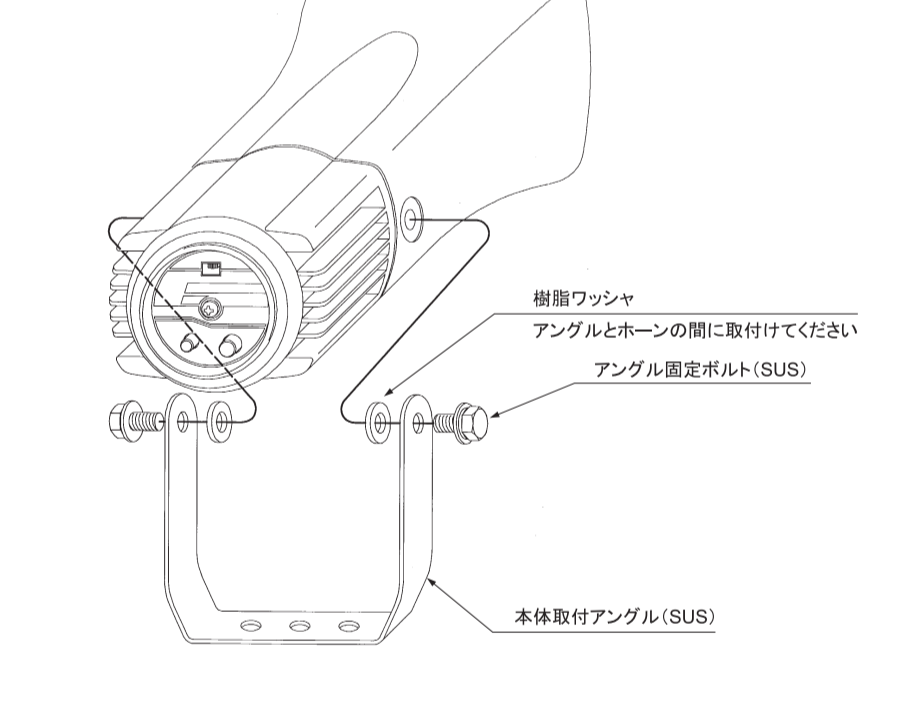
<設定変更の手順>

- ①後蓋取付ねじを外し、後蓋を取外してください。(■各部の名称参照)
- ②電源電圧切換スイッチをAC110VまたはDC12Vに設定変更してください。(下図参照)
- ③後蓋を元通りに取付けます。このとき、リングは防水性を保つため、確実に元通りに取付けてください。また、後蓋には方向性がありますので、切込部を合わせるようにして取付けてください。なお、リングには十分な防水性を保つため、シリコン系グリスが塗布されていますので、長期間のご使用後や繰返し後蓋を開閉された場合は、グリスを追加塗布されることをお勧めします。(信越化学工業製 KS-64または相当品)



5 [取付方法]

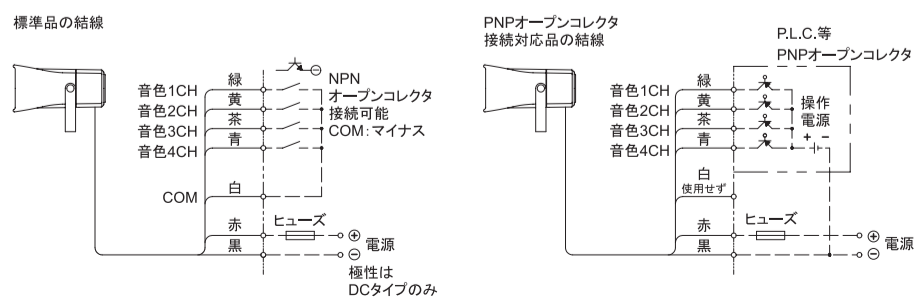
- 取付けは振動の少ない十分強度のある場所を選んでください。
- 必要に応じて本体取付アングルを本体から取外して、確実に取付面に取付けてください。なお、取付アングルを本体に取付ける際には必ず本体と取付アングルの間に元通り樹脂ワッシャを挿入してください。本体と取付アングルを固定するねじ(アングル固定ボルト)の推奨締付トルクは4N・m [40kgf・cm] です。アングルは取付穴3ヶ所で確実に固定してください。推奨締付ネジ: M8 推奨締付トルクは6.0N・m



6 [結線方法]

- DC48V用は電源部にスイッチング方式を採用していますので、電源電圧が下がると消費電流は増大します。(DC20V時、350mA)
- 外部接続回路にはリレーやスイッチなどの無電圧接続回路またはオープンコレクタ回路(NPN型のもの)をご使用ください。接続容量については裏面をご参照ください。
- 本機がDC12V/24V用、DC48V用のときは外部接続の共通側を本機のCOM線(白線)のかわりに電源のマイナス線(黒線)に接続してもご使用できます。

接続容量	AC110V/220V用	DC12V/24V、DC48V用
	最大使用電圧	DC24V以上
最大使用電流	50mA以上	
漏れ電流	0.1mA以下	
ON電圧	1V以下	1V以下(DC12V時は0.5V以下)
ヒューズ容量	0.5A	1A



7 [使用方法]

●音量調節

本体後部にある音量ボリュームにより音量調節してください。なお、出荷時には音量は最大に設定されています。

●音色グループの設定

本体後部にある音色切換スイッチにより設定してください。

なお、音色の内容は■[音色一覧表]をご参照ください。

- ・音色グループA～Q
- 外部接続回路の音色起動信号はビット入力対応となっています。複数の外部接続点をONした場合、ONになっている音色起動信号の内、番号の若いものが吹鳴します。
- ・音色グループP
- 外部接続回路の音色起動信号はバイナリ入力対応となっています。■[音色一覧表]の<バイナリモード>の一覧表に示す組合せで外部接続点をONすると、対応した音色が吹鳴します。

8 [音色一覧表]

型式	音色グループ	音色起動信号(緑色)			
		1(緑)	2(黄)	3(茶)	4(青)
ST-25MM (出荷時はAに設定)	A	明日があるさ	エレクトリカルパレード	サザエさん	タッチ
	B	チャイム音	ビビビ音	禁じられた遊び	カチューシャ
	C	禁じられた遊び	カチューシャ	メリーさんの羊	草競馬
	D	チャイム音	ビビビ音	メリーさんの羊	草競馬
	E	チャイム音	ビビビ音	フリッカー音	ピララ音
	F	チャイム音	ビビビ音	アマリス	モーツァルト40番
	G	アマリス	モーツァルト40番	明日があるさ	エレクトリカルパレード
	H	チャイム音	ビビビ音	明日があるさ	エレクトリカルパレード
	I	ピララ音	ダウン音	非常ベル音	フリッカー音
	J	チャイム音	ビビビ音	サザエさん	タッチ
	K	メリーさんの羊	草競馬	アマリス	モーツァルト40番
	L	非常ベル音	フリッカー音	チャイム音	ビビビ音
	M	ダウン音	非常ベル音	チャイム音	ビビビ音
	N	ピララ音	フリッカー音	メリーさんの羊	草競馬
	O	ダウン音	非常ベル音	サザエさん	タッチ
	P	バイナリモード(下表参照)			
ST-25MM2 (出荷時はAに設定)	A	ルパン三世	大きな古時計	踏切音(カーンカーン)	ピララ新音(ピララ)
	B	チャイム音(ピンポン)	ビビビ音	美酒加珈琲	花
	C	美酒加珈琲	花	地上の星	ああ人生に涙あり
	D	チャイム音(ピンポン)	ビビビ音	地上の星	ああ人生に涙あり
	E	チャイム音(ピンポン)	ビビビ音	笑点テーマ	救急車音(ビーポーポー)
	F	チャイム音(ピンポン)	ビビビ音	RAIDERS OF THE LOST ARK	ET
	G	RAIDERS OF THE LOST ARK	ET	ルパン三世	大きな古時計
	H	チャイム音(ピンポン)	ビビビ音	ルパン三世	大きな古時計
	I	救急車音(ビーポーポー)	汽笛音(ブーブブ)	発車ベル音(トゥルル)	笑点テーマ
	J	チャイム音(ピンポン)	ビビビ音	踏切音(カーンカーン)	ピララ新音(ピララ)
	K	地上の星	ああ人生に涙あり	RAIDERS OF THE LOST ARK	ET
	L	発車ベル音(トゥルル)	笑点テーマ	チャイム音(ピンポン)	ビビビ音
	M	汽笛音(ブーブブ)	発車ベル音(トゥルル)	チャイム音(ピンポン)	ビビビ音
	N	救急車音(ビーポーポー)	笑点テーマ	地上の星	ああ人生に涙あり
	O	汽笛音(ブーブブ)	発車ベル音(トゥルル)	踏切音(カーンカーン)	ピララ新音(ピララ)
	P	バイナリモード(下表参照)			

<バイナリモード>(音色グループPに適用)

音色チャンネル	ST-25MM	ST-25MM2	音色起動信号(緑色)			
			1(緑)	2(黄)	3(茶)	4(青)
1CH	チャイム音	チャイム音(ピンポン)	○			
2CH	ビビビ音	ビビビ音		○		
3CH	禁じられた遊び	美酒加珈琲	○	○		
4CH	カチューシャ	花			○	
5CH	メリーさんの羊	地上の星	○		○	
6CH	草競馬	ああ人生に涙あり		○	○	
7CH	アマリス	RAIDERS OF THE LOST ARK	○	○	○	
8CH	モーツァルト40番	ET				○
9CH	ピララ音	救急車音(ビーポーポー)	○			○
10CH	ダウン音	汽笛音(ブーブブ)		○	○	○
11CH	明日があるさ	ルパン三世	○	○		○
12CH	エレクトリカルパレード	大きな古時計			○	○
13CH	サザエさん	踏切音(カーンカーン)	○		○	○
14CH	タッチ	ピララ新音(ピララ)		○	○	○
15CH	非常ベル音	発車ベル音(トゥルル)	○	○	○	○

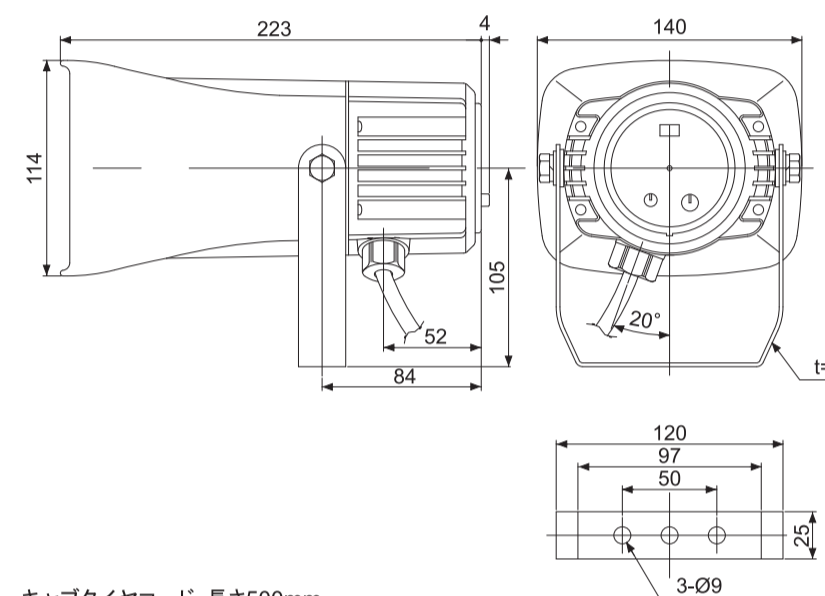
○の箇所が入力信号ON バイナリモードの場合、ST-25MMではフリッカー音、ST-25MM2では笑点テーマは吹鳴できません。

9 [定格]

型式	ST-25MM-AC ST-25MM2-AC	ST-25MM-DC ST-25MM2-DC	ST-25MM-48 ST-25MM2-48
定格電源電圧	AC110V/220V	DC12V/24V	DC48V
定格消費電力	6.5W	3W/7W	5.5W
定格出力	2W		
音圧	102dB(1m前方、0～無段階調節可能)※		
音色制御数	ビット入力時:4種類、バイナリ入力時:15種類		
定格時間	連続		
使用温度範囲	-20°C～50°C		
使用湿度範囲	35%～85%RH(結露なきこと)		
保護特性	IP53		
色調	ホワイトグレー(準標準:赤、黄)	ホワイトグレー	
製品質量	1.2kg	1.0kg	1.2kg

※表記の音圧は最大音圧であり、音色や電圧変動により変化するため、表記の音圧より低くなる場合があります。

10 [外観図]



キャブタイヤコード:長さ500mm
VCT-F. 7芯(外径Ø7.5)
電源線UL1007 AWG18×2本、信号線UL1007 AWG22×5本 [単位:mm]

株式会社デジタル

製品に関するお問い合わせは デジタル お客様センター まで

詳細はホームページをご覧ください。
<http://www.proface.co.jp/customer/contact.html>

AQT0289G



Schneider Electric

ARROW ALARM

[MODEL] ST-25MM·ST-25MM2

Instruction Manual Thank you for purchasing. Please read this instruction manual carefully before installation. Please keep it carefully after having read, and please read when it is necessary.

1 [Precaution]

Injury or damage by failure to follow these instructions.

Read and comprehend and follow the instructions below before installing.

Warning Failure to follow these instructions will result in death or serious injury.

- Do not use the product outside instructions in this manual.
- HAZARD OF ELECTRIC SHOCK OR BURN**
- Turn off power supply before wiring.
- HAZARD OF ELECTRIC SHOCK**
- Turn off power supply before replacing accessories, rearrangement of LED units or other operations following instructions in this manual.
- HAZARD OF ELECTRIC SHOCK**
- Do not disassemble or modify the product outside instructions in this manual.
- HAZARD OF ELECTRIC SHOCK**

Caution Failure to follow these instructions will result in serious injury or equipment damage.

- Provide any unused cord or wire with insulation.
- DESTRUCTION OR MALFUNCTION OF DEVICE, DESTRUCTION ELECTRIC SHOCK**

[Other usage considerations]

- Install the product properly with the cone aimed at a downward direction so water will not invade.
- Install a fuse to protect power supply circuit and other internal circuit.
- Do not supply voltage with large fluctuation (more than 10% of the rated voltage) or with noises or surge (more than $\pm 1000V, 1\mu s$).
- Do not pull out the cables or wires.
- Do not install the product with strong electromagnetic waves to avoid malfunction of IC or LSI inside.
- Do not supply power from one power supply to plural products. And do not supply power from one power supply to other plural devices.
- Do not supply power from one power supply to plural products or other devices. Do not keep any cord or wire too loose.
- Do not supply voltage to contact input wires.
- Do not control power supply in a short time of less than 2 seconds by means of ON-OFF. When turning power supply off, wait for a delay of more than 500ms at least before turning power ON again.
- Do not supply voltage as it comes up to the rated voltage gradually.
- Do not rotate or push the volume dial or knob.
- Set O-ring between the main body and the back cover properly after replacing accessories, rearrangement of LED units or other operations following instructions in this manual.
- The melodies by each product do not always synchronize even they start at the same time.

2 [Explanation of model]

Example) **ST-25MM-DCW-P**

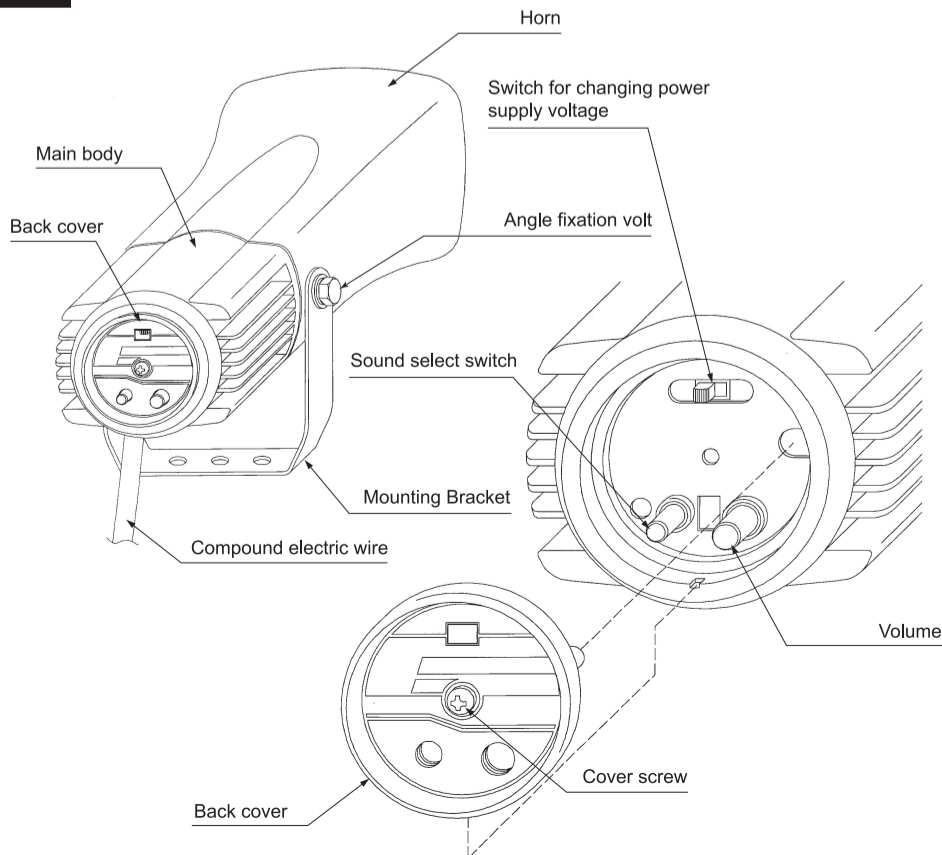
Model No. ST-25MM and ST-25MM2 are different in their built-in melodies. Refer to [Table of Built in Sounds]

Voltage DC:DC12/24V
48 :DC48V
AC:AC110/220V

Body color W:White
R:Red
Y:Yellow

Open collector [Blank]:NPN
-P :PNP

3 [Part Names]

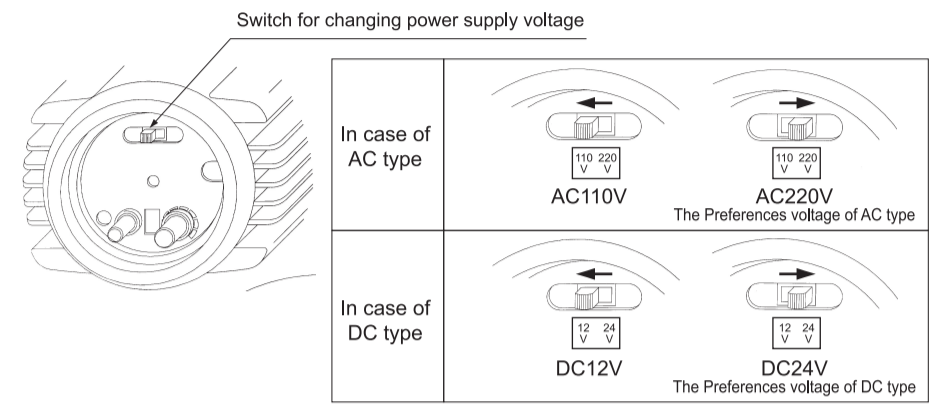


4 [A Switching Method of Source Voltage]

Because it is set, as for the AC power source, as for the DC power supply, changing of source voltage is necessary for DC24V in AC220V in shipping of this when it's used by AC110V or DC12V.

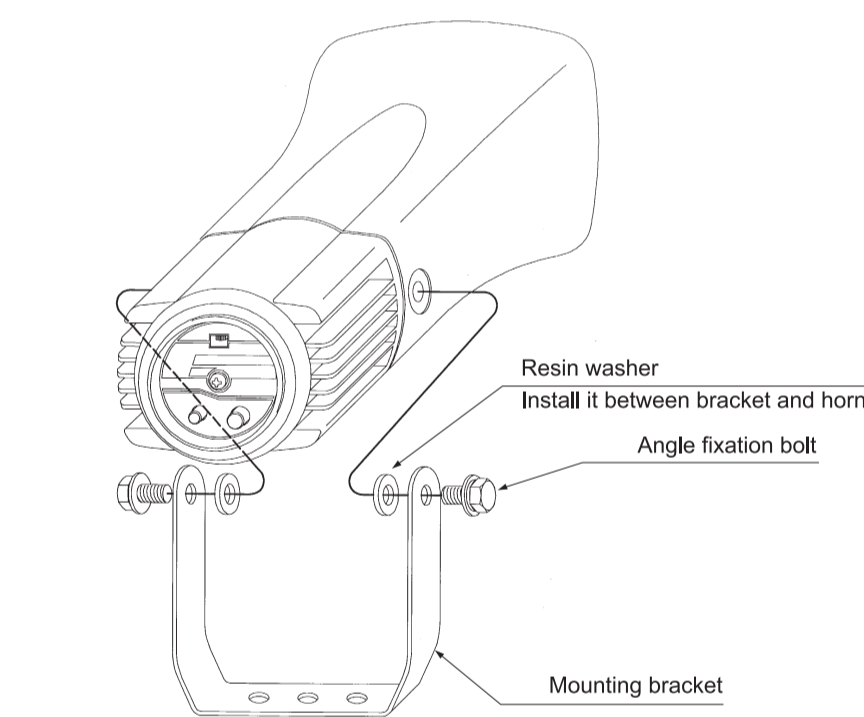
Please go with the following step.

- After taking off cover screw, detach back cover.
- Please change switch of source voltage in AC110V or DC12V.
- Please install back cover in an original form, and please install an O-ring or packing surely then in order to keep waterproofing nature. And please put grease on an O-ring in addition to above in order to keep enough waterproofing nature when opened and closed a cover after the use back and repetition of long time because silicon grease of the same kind is put on.



5 [An Installation Method of Equipment]

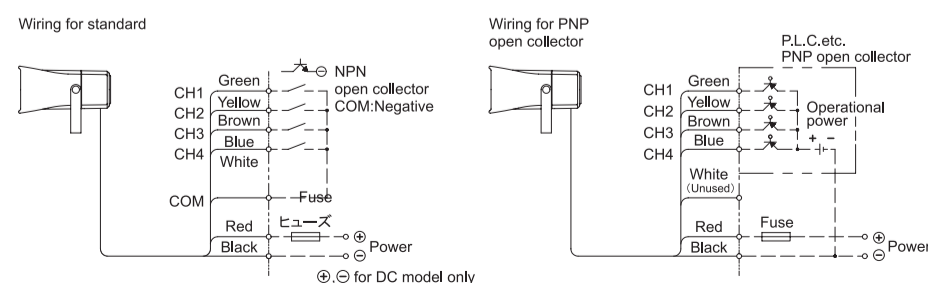
Detach a mounting bracket from main frame at need, and please fix it in a clamp face surely. Please insert resin washer in an original form between main frame and mounting bracket by all means when installs a mounting bracket to main frame. Tighten it, and a torque is 40N·m (40kgf·cm)



6 [Wiring method]

- Because DC48V type adopts switching form in power supply unit consumption current increase when source voltage falls down. (at source voltage = 20V→350mA)
- For AC use, an external contact with a 50mA and DC24V, and for DC use the voltage should be higher than the input voltage with a current rating of 50mA or higher.
- When using direct current, connect the external contact common to the white wire (COM), or the black wire (negative) of the power line.

	AC110V/220V	DC12V/24V, DC48V
Maximum use voltage	More than DC24V	More than the power supply voltage
Maximum use current	More than 50mA	
Leakage current	More than 0.1mA	
ON voltage	More than 1V (Less than 0.5V at DC12V)	
Fuse capacity	0.5A	1A



7 [How to Use]

Volume control

Please do volume control by sound volume knob which there is at the main frame rear. Sound volume is set in shipping in addition to above by max.

Setting of a sound group

Please set sound with it change over switch which there is at the main frame rear. Description of sound please refer to sound listing of item 7 in addition to above.

8 [Table of Built in Sounds]

Sound Group	Channel Number-Melody/Alarm Name				
	1	2	3	4	
ST-25MM (Sound Group A is set before shipment)	A	Ashita ga aru sa	Electrical Parade	Sazae-san	Touch
	B	Doorbell Chime	Intermittent Beep	Forbidden Play	Katiucha
	C	Forbidden Play	Katiucha	Mary's Lamb	Camp Town Races
	D	Doorbell Chime	Intermittent Beep	Mary's Lamb	Camp Town Races
	E	Doorbell Chime	Intermittent Beep	Flicker Chime	Timpani Melody
	F	Doorbell Chime	Intermittent Beep	Amaryllis	Mozart #40
	G	Amaryllis	Mozart #40	Ashita ga aru sa	Electrical Parade
	H	Doorbell Chime	Intermittent Beep	Ashita ga aru sa	Electrical Parade
	I	Timpani Melody	Arcade Sound	Emergency Bell	Flicker Chime
	J	Doorbell Chime	Intermittent Beep	Sazae-san	Touch
	K	Mary's Lamb	Camp Town Races	Amaryllis	Mozart #40
	L	Emergency Bell	Flicker Chime	Doorbell Chime	Intermittent Beep
	M	Arcade Sound	Emergency Bell	Doorbell Chime	Intermittent Beep
	N	Timpani Melody	Flicker Chime	Mary's Lamb	Camp Town Races
	O	Arcade Sound	Emergency Bell	Sazae-san	Touch
	Binary Mode (Refer to Table Below)				
ST-25MM2 (Sound Group A is set before shipment)	A	Lupin the third	Old Grand father Clock	Railway crossing	New Timpani Melody
	B	Doorbell Chime	Intermittent Beep	Good Wine With Coffee	Flower
	C	Good Wine With Coffee	Flower	Ground star	Such life with a tear
	D	Doorbell Chime	Intermittent Beep	Ground star	Such life with a tear
	E	Doorbell Chime	Intermittent Beep	SHOTEN Theme	Ambulance
	F	Doorbell Chime	Intermittent Beep	RAIDERS OF THE LOST ARK	ET Theme
	G	RAIDERS OF THE LOST ARK	ET Theme	Lupin the third	Old Grand father Clock
	H	Doorbell Chime	Intermittent Beep	Lupin the third	Old Grand father Clock
	I	Ambulance	Steam whistle	Departure Bell	SHOTEN Theme
	J	Doorbell Chime	Intermittent Beep	Railway crossing	New Timpani Melody
	K	Ground star	Such life with a tear	RAIDERS OF THE LOST ARK	ET Theme
	L	Departure Bell	SHOTEN Theme	Doorbell Chime	Intermittent Beep
	M	Steam whistle	Steam whistle	Doorbell Chime	Intermittent Beep
	N	Ambulance	SHOTEN Theme	Ground star	Such life with a tear
	O	Steam whistle	Steam whistle	Railway crossing	New Timpani Melody
	Binary Mode (Refer to Table Below)				

<Binary Mode> (For Sound Group P function)

Channel	ST-25MM	ST-25MM2	Starting Sound Number			
			1	2	3	4
1CH	Doorbell Chime	Doorbell Chime	○			
2CH	Intermittent Beep	Intermittent Beep		○		
3CH	Forbidden Play	Good Wine With Coffee	○	○		
4CH	Katiucha	Flower			○	
5CH	Mary's Lamb	Ground star	○		○	
6CH	Camp Town Races	Such life with a tear		○	○	
7CH	Amaryllis	RAIDERS OF THE LOST ARK	○	○	○	
8CH	Mozart #40	ET Theme				○
9CH	Timpani Melody	Ambulance	○			○
10CH	Arcade Sound	Steam whistle		○		○
11CH	Ashita ga aru sa	Lupin the third	○	○	○	○
12CH	Electrical Parade	Old Grand father Clock			○	○
13CH	Sazae-san	Railway crossing	○		○	○
14CH	Touch	New Timpani Melody		○	○	○
14CH	Emergency Bell	Departure Bell	○	○	○	○

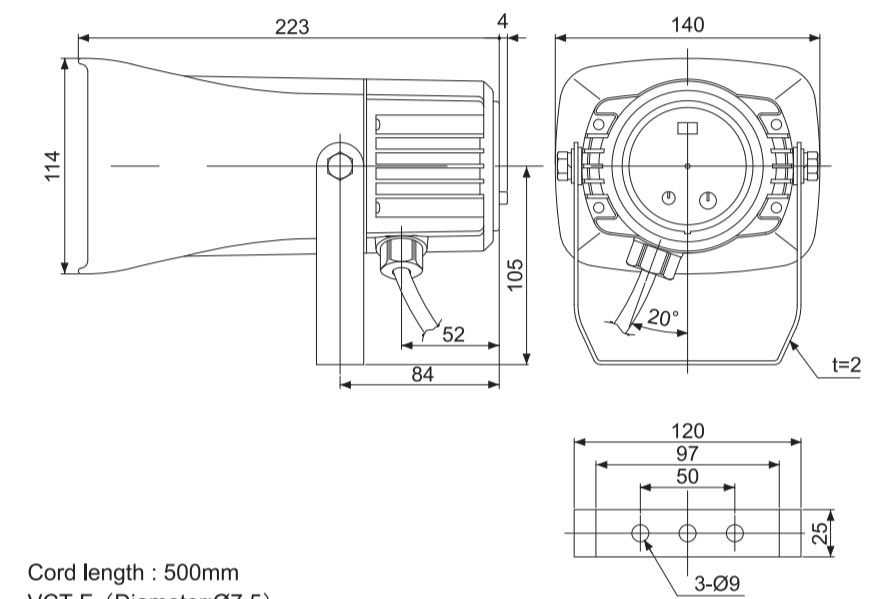
○ Indicates When Channel Input is 'ON'.
With binary mode it cannot play Flicker Chime. (ST-25MM) With binary mode it cannot play SHOTEN Theme. (ST-25MM2)

9 [Ratings]

Model	ST-25MM-AC ST-25MM2-AC	ST-25MM-DC ST-25MM2-DC	ST-25MM-48 ST-25MM2-48
Rated voltage	AC110V/220V	DC12V/24V	DC48V
Power consumption	6.5W	3W/7W	5.5W
Rated Output	2W		
Sound pressure	Maximum 102dB (at 1m) ※		
Number of built-in sound	4 kinds. (Binary Mode:15 kinds)		
Rated time	Continuous		
Operating temperature range	-20°C~50°C		
Operating humidity range	35%~85%RH (No condensation)		
Protection characteristics	IP53		
Color	Whitish-gray (optional colors : RED, YELLOW)		Whitish-gray
Product mass	1.2kg	1.0kg	1.2kg

※The declared value is the maximum sound pressure. There is a case in the value becoming lower than the sound pressure due to the type of sound or a change in voltage.

10 [Appearance]



Cord length : 500mm
VCT-F. (Diameter:Ø7.5)
Power supply line : UL1007 AWG18 × 2wire , Signal line : UL1007 AWG22 × 5wire

[Unit : mm]

DIGITAL ELECTRONICS CORPORATION

Technical support E-mail address

If you have any questions about a wiring method / installation, please contact it willingly. support@proface.co.jp

[Service hours] I take the inquiry window by the email for 24 hours. (I reply within 24 hours except holiday / we dies non at japanese time)