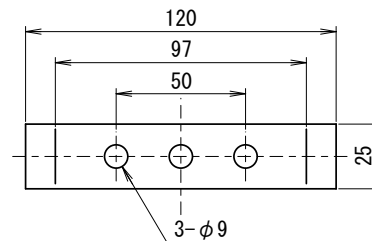
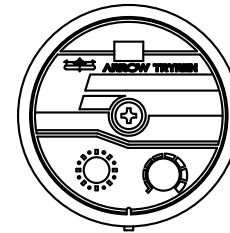
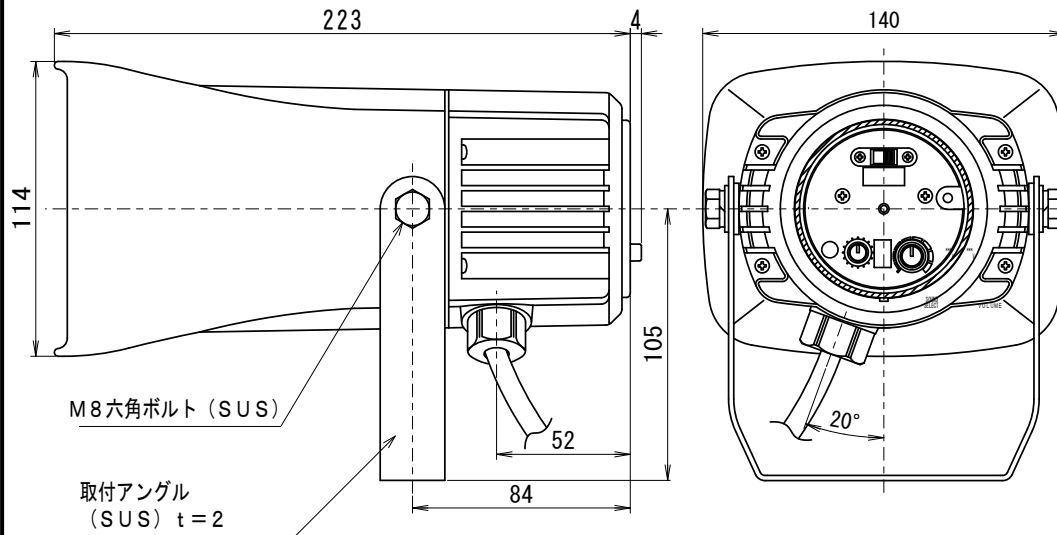
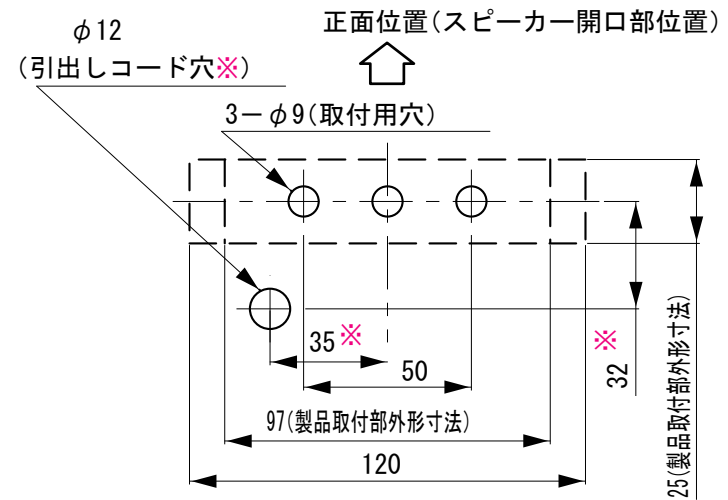


外觀寸法図

型式 ST-25MM2



取付穴加工図



(※) 引出しコード穴は必要に応じて開けてください。

●この図面に記載の仕様は、2008年2月15日現在のものです。

結線図

型式 ST-25MM2

【ビット入力】Bit Input

共通線(COM)と、各チャンネルの引き出し線を短絡すれば、音色切換スイッチで設定した音色グループの4音色が吹鳴します。

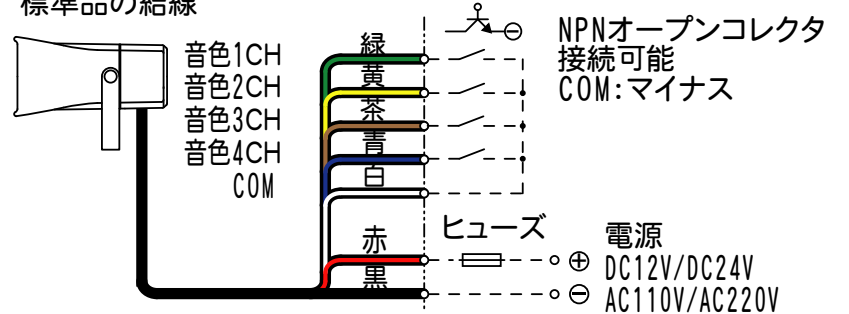
ビット入力時 For Bit Input Control				音色名				音色						
音色グループ Alarm Sound Group	チャンネル Channel	リード線色 Lead Wire Color	音色名 Alarm Name	音色 Alarm Sound	音色グループ Alarm Sound Group	チャンネル Channel	リード線色 Lead Wire Color	音色名 Alarm Name	音色 Alarm Sound	音色グループ Alarm Sound Group	チャンネル Channel	リード線色 Lead Wire Color	音色名 Alarm Name	音色 Alarm Sound
A	1CH	緑	ルパン三世	メロディ	I	1CH	緑	救急車音(ビーポービーポー)	アラーム	J	1CH	緑	チャイム音(ピンポーン)	アラーム
	2CH	黄	大きな古時計	メロディ		2CH	黄	汽笛音(フューフュー)	アラーム		2CH	黄	ピピピピ音	アラーム
	3CH	茶	踏切音(カーンカーン)	アラーム		3CH	茶	発車ベル音(トヨルルル)	アラーム		3CH	茶	美酒加珈フェイ	メロディ
	4CH	青	ピララ新音(ピラララ)	アラーム		4CH	青	笑点テーマ	アラーム		4CH	青	花	メロディ
B	1CH	緑	チャイム音(ピンポーン)	アラーム	K	1CH	緑	地上の星	メロディ	L	1CH	緑	救急車音(ビーポービーポー)	アラーム
	2CH	黄	ピピピピ音	アラーム		2CH	黄	美酒加珈フェイ	メロディ		2CH	黄	花	メロディ
	3CH	茶	美酒加珈フェイ	メロディ		3CH	茶	地上の星	メロディ		3CH	茶	ああ人生に涙あり	メロディ
	4CH	青	花	メロディ		4CH	青	ああ人生に涙あり	メロディ		4CH	青	ET	メロディ
C	1CH	緑	チャイム音(ピンポーン)	アラーム	M	1CH	緑	汽笛音(フューフュー)	アラーム	N	1CH	緑	救急車音(ビーポービーポー)	アラーム
	2CH	黄	ピピピピ音	アラーム		2CH	黄	笑点テーマ	アラーム		2CH	黄	汽笛音(フューフュー)	アラーム
	3CH	茶	笑点テーマ	アラーム		3CH	茶	チャイム音(ピンポーン)	アラーム		3CH	茶	発車ベル音(トヨルルル)	アラーム
	4CH	青	救急車音(ビーポービーポー)	アラーム		4CH	青	ピピピピ音	アラーム		4CH	青	チャイム音(ピンポーン)	アラーム
D	1CH	緑	チャイム音(ピンポーン)	アラーム	O	1CH	緑	救急車音(ビーポービーポー)	アラーム		1CH	緑	ルパン三世	メロディ
	2CH	黄	ピピピピ音	アラーム		2CH	黄	RAIDERS OF THE LOST ARK	メロディ		2CH	黄	大きな古時計	メロディ
	3CH	茶	笑点テーマ	アラーム		3CH	茶	ET	メロディ		3CH	茶	チャイム音(ピンポーン)	アラーム
	4CH	青	救急車音(ビーポービーポー)	アラーム		4CH	青	RAIDERS OF THE LOST ARK	メロディ		4CH	青	ピピピピ音	アラーム
E	1CH	緑	チャイム音(ピンポーン)	アラーム		1CH	緑	汽笛音(フューフュー)	アラーム		1CH	緑	ルパン三世	メロディ
	2CH	黄	ピピピピ音	アラーム		2CH	黄	笑点テーマ	アラーム		2CH	黄	大きな古時計	メロディ
	3CH	茶	笑点テーマ	アラーム		3CH	茶	地上の星	メロディ		3CH	茶	踏切音(カーンカーン)	アラーム
	4CH	青	救急車音(ビーポービーポー)	アラーム		4CH	青	ああ人生に涙あり	メロディ		4CH	青	ピララ新音(ピラララ)	アラーム
F	1CH	緑	チャイム音(ピンポーン)	アラーム		1CH	緑	救急車音(ビーポービーポー)	アラーム		1CH	緑	ルパン三世	メロディ
	2CH	黄	ピピピピ音	アラーム		2CH	黄	笑点テーマ	アラーム		2CH	黄	大きな古時計	メロディ
	3CH	茶	笑点テーマ	アラーム		3CH	茶	地上の星	メロディ		3CH	茶	踏切音(カーンカーン)	アラーム
	4CH	青	救急車音(ビーポービーポー)	アラーム		4CH	青	ああ人生に涙あり	メロディ		4CH	青	ピララ新音(ピラララ)	アラーム
G	1CH	緑	チャイム音(ピンポーン)	アラーム		1CH	緑	救急車音(ビーポービーポー)	アラーム		1CH	緑	ルパン三世	メロディ
	2CH	黄	ピピピピ音	アラーム		2CH	黄	笑点テーマ	アラーム		2CH	黄	大きな古時計	メロディ
	3CH	茶	笑点テーマ	アラーム		3CH	茶	地上の星	メロディ		3CH	茶	踏切音(カーンカーン)	アラーム
	4CH	青	救急車音(ビーポービーポー)	アラーム		4CH	青	ああ人生に涙あり	メロディ		4CH	青	ピララ新音(ピラララ)	アラーム
H	1CH	緑	チャイム音(ピンポーン)	アラーム		1CH	緑	救急車音(ビーポービーポー)	アラーム		1CH	緑	ルパン三世	メロディ
	2CH	黄	ピピピピ音	アラーム		2CH	黄	笑点テーマ	アラーム		2CH	黄	大きな古時計	メロディ
	3CH	茶	笑点テーマ	アラーム		3CH	茶	地上の星	メロディ		3CH	茶	踏切音(カーンカーン)	アラーム
	4CH	青	救急車音(ビーポービーポー)	アラーム		4CH	青	ああ人生に涙あり	メロディ		4CH	青	ピララ新音(ピラララ)	アラーム

【バイナリ入力】Binary Input

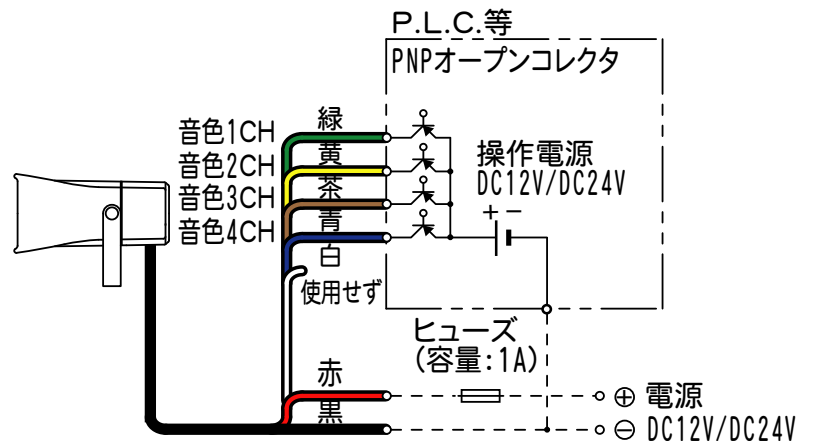
音色切換スイッチをPに設定したとき、短絡している信号線の組み合わせによって、15音を外部から切り替えて吹鳴できます。

バイナリ入力時 For Binary Input Control					音色名		音色		
音色グループ Alarm Sound Group	音声番号 Alarm No.	チャンネル Channel	音色名 Alarm Name	音色 Alarm Name	音色グループ Alarm Sound Group	音声番号 Alarm No.	チャンネル Channel	音色名 Alarm Name	音色 Alarm Name
		1CH 2CH 3CH 4CH							
P	1	■	チャイム音(ピンポーン)	アラーム		1	■	救急車音(ビーポービーポー)	アラーム
	2	■	ピピピピ音	アラーム		2	■	汽笛音(フューフュー)	アラーム
	3	■	美酒加珈フェイ	メロディ		3	■	笑点テーマ	アラーム
	4	■	花	メロディ		4	■	地上の星	メロディ
	5	■	地上の星	メロディ		5	■	ああ人生に涙あり	メロディ
	6	■	ああ人生に涙あり	メロディ		6	■	RAIDERS OF THE LOST ARK	メロディ
	7	■	RAIDERS OF THE LOST ARK	メロディ		7	■	ET	メロディ
	8	■	ET	メロディ		8	■	救急車音(ビーポービーポー)	アラーム
	9	■	救急車音(ビーポービーポー)	アラーム		9	■	汽笛音(フューフュー)	アラーム
	10	■	汽笛音(フューフュー)	アラーム		10	■	ルパン三世	メロディ
	11	■	ルパン三世	メロディ		11	■	大きな古時計	メロディ
	12	■	大きな古時計	メロディ		12	■	踏切音(カーンカーン)	アラーム
	13	■	踏切音(カーンカーン)	アラーム		13	■	ピララ新音(ピラララ)	アラーム
	14	■	ピララ新音(ピラララ)	アラーム		14	■	発車ベル音(トヨルルル)	アラーム
	15	■	発車ベル音(トヨルルル)	アラーム		15	■		

標準品の結線



PNPオープンコレクタ接続対応品の結線例



接点容量	交流電源用ACタイプ		直流電源用DCタイプ	
	最大使用電圧	DC24V以上	最大使用電圧	電源電圧以上
	最大使用電流		50mA以上	
	漏れ電流		0.1mA以下	
	ON電圧	1V以下	1V以下(DC12V時は0.5V以下)	
	ヒューズ	0.5A	1A	

●この図面に記載の仕様は、2008年2月15日現在のものです。