

# アロー 電子音警報器

【型式】 ST-25CB、ST-25CJ、ST-25CP、ST-25CS、ST-25CJM

## 取扱説明書

このたびはお買い上げいただき、誠にありがとうございます。正しくお使いください。ご使用に際してはこの取扱説明書をよく読みのおうえん、正しくお使いください。お読みになったあとは大切に保管し、必要ときにお読みください。

### 1 安全上のご注意

表示内容を見逃して誤った使い方をしたときに生じる危害や損害を説明しています。

本機のご使用前に以下の「注意事項」をよくお読みいただき、理解し遵守してください。

**警告** 取扱いを誤った場合、使用者が死亡又は重症を負うことが想定される危害の程度をいう。

- 製品は取扱説明書に記載された範囲内でご使用ください。**感電、火災のおそれがあります。**
- 結線するときは、必ず電源を切ってから行なってください。**感電するおそれがあります。**
- 取扱説明書に記載された部品の交換、組み替え及び調整を行なうときは、必ず電源を切ってから行ってください。**感電するおそれがあります。**
- 本機の分解や改造は行なわないでください。**感電するおそれがあります。**

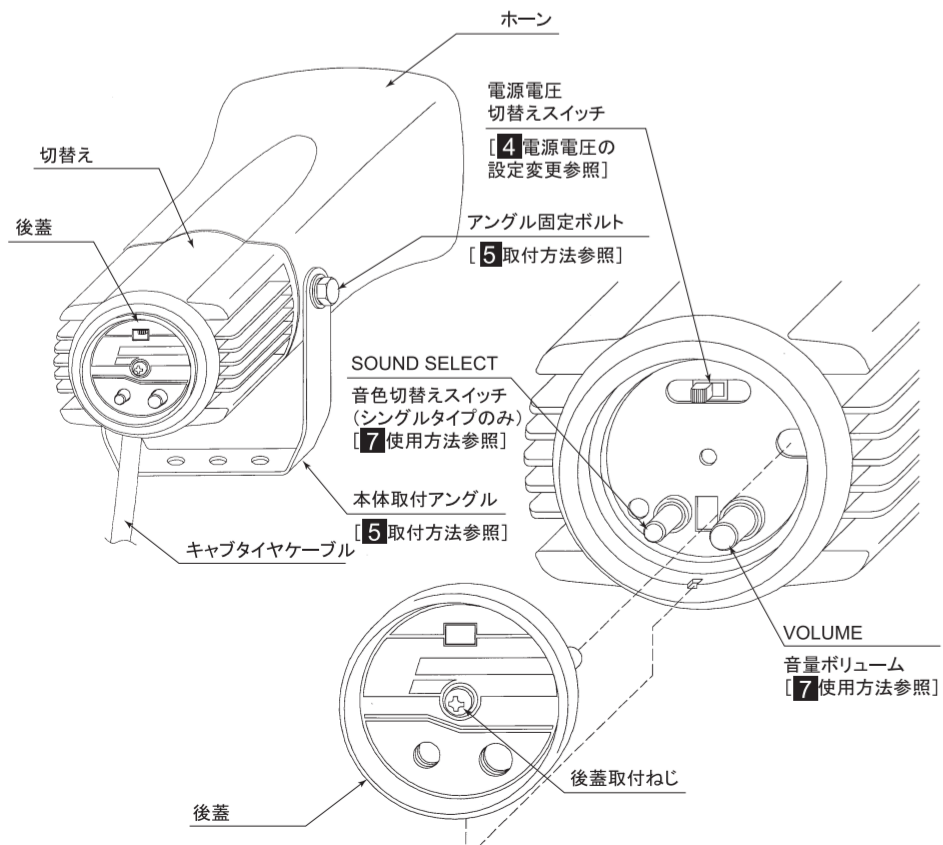
**注意** 取扱いを誤った場合、使用者が傷害を負うことが想定されるか、又は物的損害の発生が想定される危害、損害の程度をいう。

- 使用しない引出し線の先端は、必ず絶縁テープ等で絶縁処理をしてください。**感電、漏電、故障の原因となります。**
- 【おねがい】
- スピーカ開口部に雨水が入らないよう取り付けてください。
- 電源回路および内部回路保護のため、外部に必ずヒューズを接続してください。
- 電圧変動の激しい電源（変動率10%を超える電源）や、ノイズ、サージを多く含む電源（±1000V、1μsを超えるもの）でのご使用は避けてください。
- 引出し線を強く引っ張らないでください。
- IC・LSIを使用しているため、電磁波の強い場所での使用は避けてください。
- 信号線は複数台並列接続したり、他の機器と並列接続しないでください。（ST-25CJMのみ）
- 配線の余分な引き回しや他の電源線などとの併設は避けてください。
- 信号線には絶対に電圧を印加しないでください。
- 電源のON、OFFはチャタリング的に短時間で行なわないでください。OFF後は少なくとも2秒以上後にONになるようにしてください。（ST-25CB、ST-25CS以外）
- 供給電源の投入については、電圧が徐々に上昇して定格電圧になるような投入は避けてください。（ST-25CB、ST-25CS以外）
- ボリュームを強く押ししたり、無理に回さないでください。
- 取扱説明書に記載された部品の交換、組み替え及び調整を行なうときは、防水Oリング等のみ出しにご注意ください。
- 複数台使用される場合、音色を同時にスタートしても再生音は同期しません。

### 2 【型式の説明】 例) ST-25CP-DCW-E

製品の型式	製品の電源電圧	ボディ色	メロディの種類
ST-25CB シングルタイプ、アラーム	DC:DC12V	W:白	ST-25CPのみ記載
ST-25CS シングルタイプ、アラーム	DC24V	R:赤	-D:メロディDタイプ
ST-25CJ シングルタイプ、アラーム・メロディ	48:DC48V	Y:黄	-E:メロディEタイプ
ST-25CP シングルタイプ、メロディ	AC:AC110V		
ST-25CJM:マルチタイプ、アラーム・メロディ	AC220V		

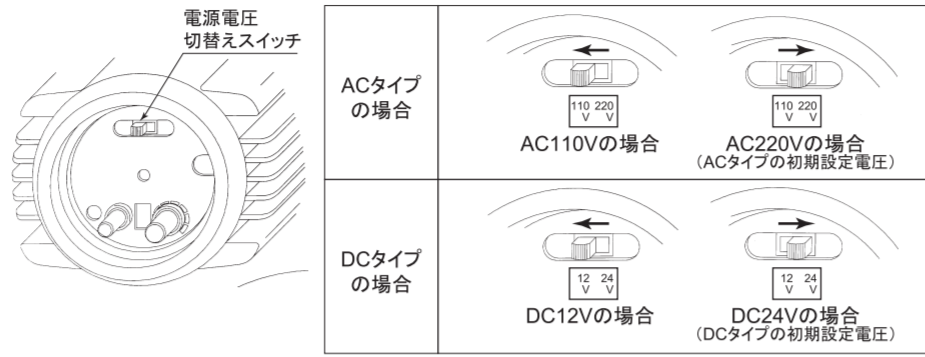
### 3 【各部の名称】



### 4 【電源電圧の設定変更】

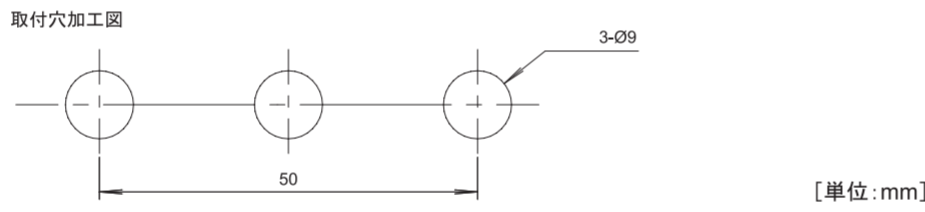
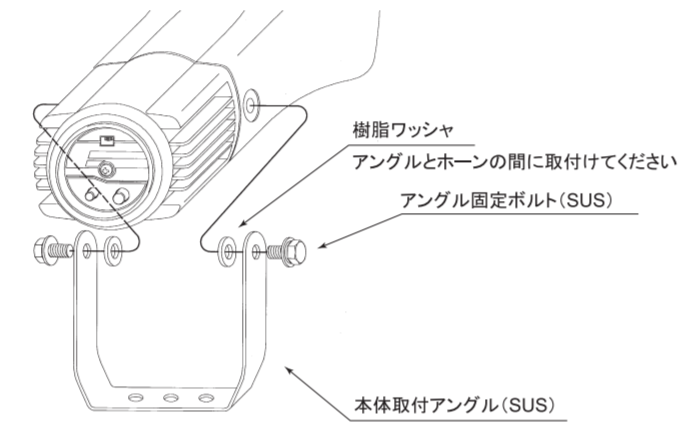
- 本機の電源電圧設定は以下の通りです。  
DCタイプ:DC24V  
ACタイプ:AC220V  
DCタイプでDC12V電源を使用される場合、またはACタイプでAC110V電源を使用される場合は、本機の電源電圧の設定変更が必要です。

電源電圧の設定変更方法  
●後蓋をはずし、電源電圧スイッチを切替えてください。



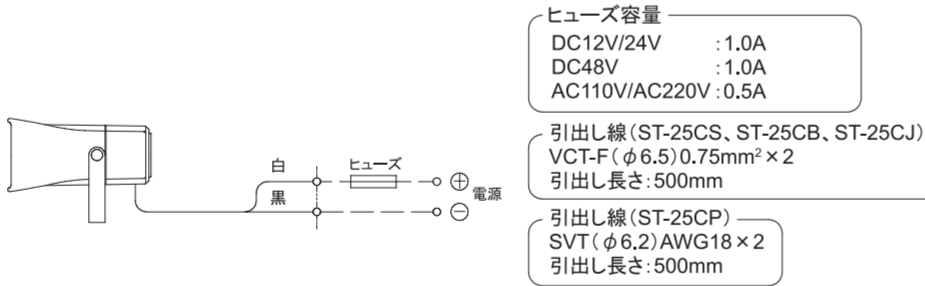
### 5 【取付方法】

- 取付けは、振動の少ない十分強度のある平らな面を選んでください。
- 必要に応じて本体取付アングルを本体から取外して、アングルを取付板に固定してください。アングルは取付穴3ヶ所で確実に固定してください。  
推奨ねじ:M8  
推奨トルク:6N・m
- 本体をアングル固定ボルトでアングルに取付けてください。  
推奨締付トルク:4N・m



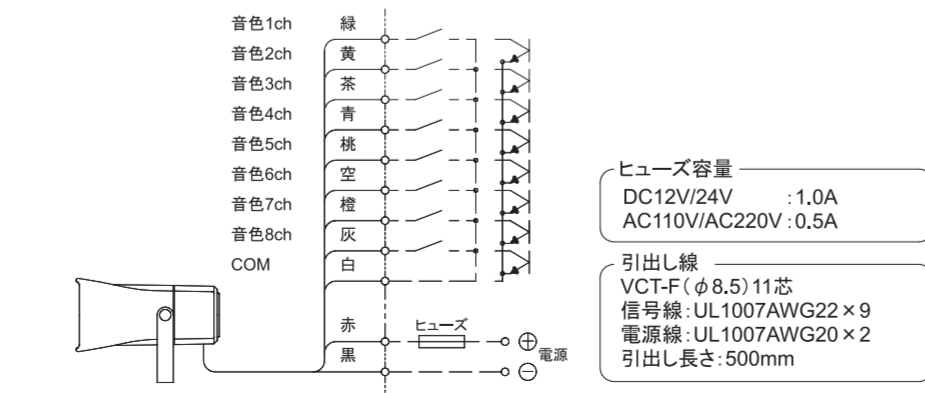
### 6 【結線方法】

ST-25CB、ST-25CJ、ST-25CP、ST-25CSの場合



ST-25CJMの場合

外部接続回路にはリレーやスイッチなどの無電圧接点またはオープンコレクタ(NPN)をご使用ください。  
本機がDC12V/24Vタイプ及びDC48Vタイプの場合、外部接点の共通側を本機のCOM線の代わりに電源のマイナス線に接続してもご使用いただけます。  
複数の信号をONさせた場合、チャンネル番号の若い音が吹鳴します。

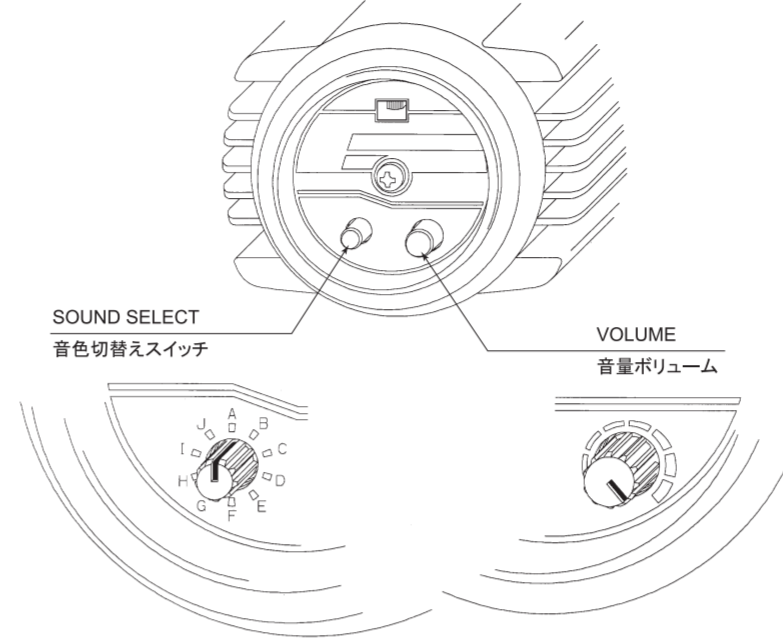


	ACタイプ	DCタイプ
最大使用電圧	DC24V以上	電源電圧以上
最大使用電流		50mA以上
漏れ電流		0.1mA以下
ON電圧	1V以下	1V以下(DC12V時は0.5V以下)

### 7 【使用方法】

- 音量の調節  
●本体後面の音量ボリュームで調節できます。（出荷時は最大に設定）

- 音色の設定 (ST-25CB、ST-25CJ、ST-25CP、ST-25CS)  
●本体後面の音色切替スイッチで設定できます。



ST-25CBの音色一覧（出荷時はGに設定）

SOUND SELECT	音色	音程	周期
A	非常ベル音	標準	標準
B	発車ベル音	標準	標準
C	警鐘音	標準	遅い
D	ピンポン音	標準	標準
E	非常ベル音	標準	標準
F	非常ベル音	高い	標準
G	警鐘音	標準	標準
H	ビュービュー音	標準	標準

ST-25CP-Dの音色一覧（出荷時はAに設定）

SOUND SELECT	音色
A	チャイム音
B	ビビビ音
C	禁じられた遊び
D	カチューシャ
E	メリーさんの羊
F	草壁馬
G	アマリリス
H	モーツァルト40番
I	ピラ音
J	ダウン音
K	明日があるさ
L	エレクトリカルパレード
M	サザエさん
N	タッチ
O	非常ベル音
P	フリッカー音

ST-25CSの音色一覧（出荷時はAに設定）

SOUND SELECT	音色	音程	周期
A	フリッカー音	標準	標準
B	フリッカー音	高い	標準
C	ビーボー音	標準	標準
D	ビーボー音	高い	標準
E	フリッカー音	標準	速い
F	フリッカー音	高い	速い
G	ビーボー音	標準	速い
H	ビーボー音	高い	速い
I	電鈴音	標準	標準
J	電鈴音	高い	標準

ST-25CJの音色一覧（出荷時はDに設定）

SOUND SELECT	音色
A	ビーボー音
B	ビーボー音
C	チャイム音
D	フルル音
E	リング音
F	トレモロ音
G	大きな栗の木の下で(曲)
H	静かな湖畔(曲)

ST-25CJMの音色一覧

SOUND SELECT	音色
1	ビーボー音
2	ビーボー音
3	チャイム音
4	フルル音
5	リング音
6	トレモロ音
7	大きな栗の木の下で(曲)
8	静かな湖畔(曲)

### 8 【定格】

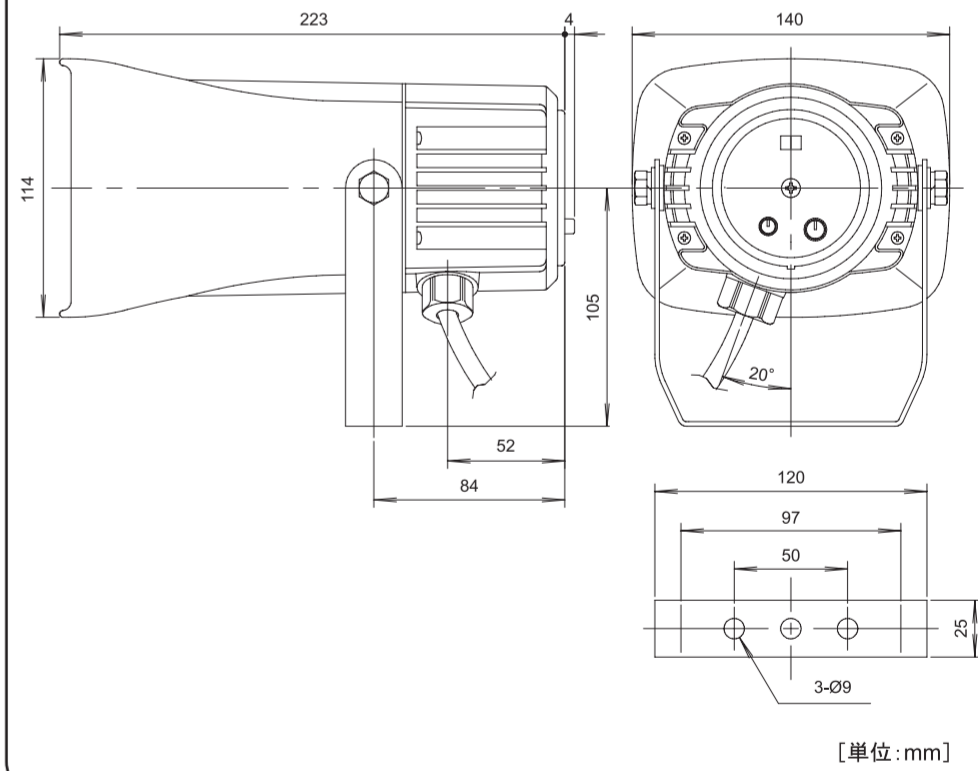
型式	電源電圧	消費電力	突入電流	製品質量
ST-25CB-DC*	DC12V DC24V	3W 6W	12A 0.4A	1kg
ST-25CB-AC*	AC110V AC220V	8W	0.4A 0.2A	1.2kg
ST-25CJ-DCW	DC12V DC24V	3W 6W	12A 0.4A	1kg
ST-25CJ-48W	DC48V	7.2W	5A	1.2kg
ST-25CJ-AC*	AC110V AC220V	8W	0.4A 0.2A	1.2kg
ST-25CP-DC*-D	DC12V DC24V	3W 7W	3.5A 1A	1kg
ST-25CP-48W-D	DC48V	5.5W	5.5A	1.2kg
ST-25CP-AC*-D	AC110V AC220V	6.5W	0.3A 0.15A	1.2kg
ST-25CP-DC*-E	DC12V DC24V	3W 7W	3.5A 1A	1kg
ST-25CP-48W-E	DC48V	5.5W	5.5A	1.2kg
ST-25CP-AC*-E	AC110V AC220V	6.5W	0.3A 0.15A	1.2kg
ST-25CS-DC*	DC12V DC24V	3W 6W	12A 0.4A	1kg
ST-25CS-48W	DC48V	7.2W	5A	1.2kg
ST-25CS-AC*	AC110V AC220V	8W	0.4A 0.2A	1.2kg
ST-25CJM-DC*	DC12V DC24V	3W 6W	12A 0.4A	1kg
ST-25CJM-AC*	AC110V AC220V	8W	0.4A 0.2A	1.2kg

型式内の「※」はボディ色(W:白、R:赤、Y:黄)をあらわします。

音圧	最大102dB(1m前方)
定格出力	2W
定格時間	連続
使用周囲温度	-20℃～50℃
使用周囲湿度	35%～85%RH(結露のないこと)
使用雰囲気	腐食性ガスのないこと
保護特性	IP53(正方向取付時)

表記の音圧は最大値を表します。音色や電圧変動により音圧が低くなる場合があります。

### 9 【外観図】



## 株式会社デジタル

製品に関するお問い合わせは **デジタル お客様センター** まで

詳細はホームページをご覧ください。  
<http://www.proface.co.jp/customer/contact.html>

AQT0245I



Schneider Electric

# ARROW ALARM

[MODEL] ST-25CB, ST-25CJ, ST-25CP, ST-25CS, ST-25CJM

**Instruction Manual** Thank you for purchasing. Please read this instruction manual carefully before installation. Please keep it carefully after having read, and please read when it is necessary.

## 1 [Precaution] Injury or damage by failure to follow these instructions.

Read and comprehend and follow the instructions below before installing.

**Warning** Failure to follow these instructions will result in death or serious injury.

- Do not use the product outside instructions in this manual.
- HAZARD OF ELECTRIC SHOCK OR BURN**
- Turn off power supply before wiring.
- HAZARD OF ELECTRIC SHOCK**
- Turn off power supply before replacing accessories, rearrangement of LED units or other operations following instructions in this manual.
- HAZARD OF ELECTRIC SHOCK**
- Do not disassemble or modify the product outside instructions in this manual.
- HAZARD OF ELECTRIC SHOCK**

**Caution** Failure to follow these instructions will result in serious injury or equipment damage.

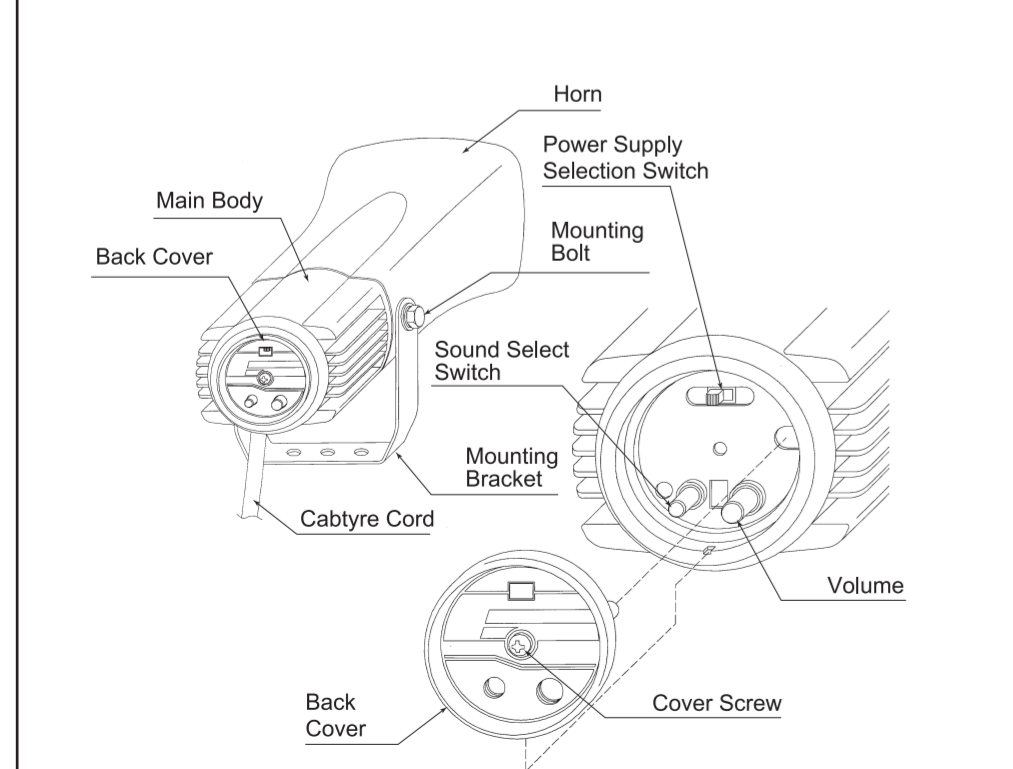
- Provide any unused cord or wire with insulation.
- DESTRUCTION OR MALFUNCTION OF DEVICE, DESTRUCTION ELECTRIC SHOCK**

- [Other usage considerations]**
- Install the product properly with the cone aimed at a downward direction so water will not invade.
  - Install a fuse to protect power supply circuit and other internal circuit.
  - Do not supply voltage with large fluctuation (more than 10% of the rated voltage) or with noises or surge (more than  $\pm 1000V$ ,  $1 \mu s$ ).
  - Do not pull out the cables or wires.
  - Do not install the product with strong electromagnetic waves to avoid malfunction of IC or LSI inside.
  - Do not supply power from one power supply to plural products.
  - And do not supply power from one power supply to other plural devices. (ST-25CJM only)
  - Do not supply power from one power supply to plural products or other devices.
  - Do not keep any cord or wire too loose.
  - Do not supply voltage to contact input wires.
  - Do not control power supply in a short time of less than 2 seconds by means of ON-OFF. When turning power supply off, wait for a delay of more than 500ms at least before turning power ON again. (Excluding ST-25CB, ST-25CS)
  - Do not supply voltage as it comes up to the rated voltage gradually. (Excluding ST-25CB, ST-25CS)
  - Do not rotate or push the volume dial or knob.
  - Set O-ring between the main body and the back cover properly after replacing accessories, rearrangement of LED units or other operations following instructions in this manual.
  - The melodies by each product do not always synchronize even they start at the same time.

## 2 [Model No.] Example: ST-25CP-DCW-E

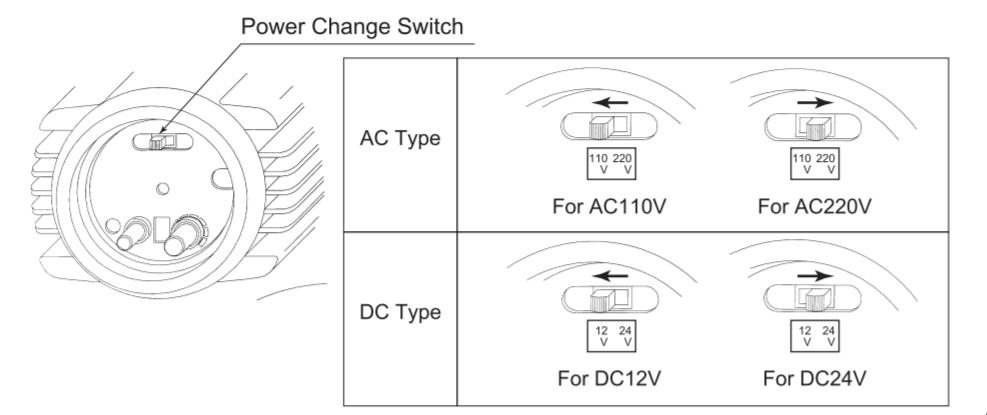
Model No.	Voltage	Melody
ST-25CB :Single type,Alarm	DC:DC12V	ST-25CP only
ST-25CS :Single type,Alarm	DC24V	-D:Melody D type
ST-25CJ :Single type,Alarm+Melody	48:DC48V	W:White
ST-25CP :Single type,Melody	AC:AC110V	R:Red
ST-25CJM:Multi type,Alarm+Melody	AC220V	Y:Yellow

## 3 [Parts name]



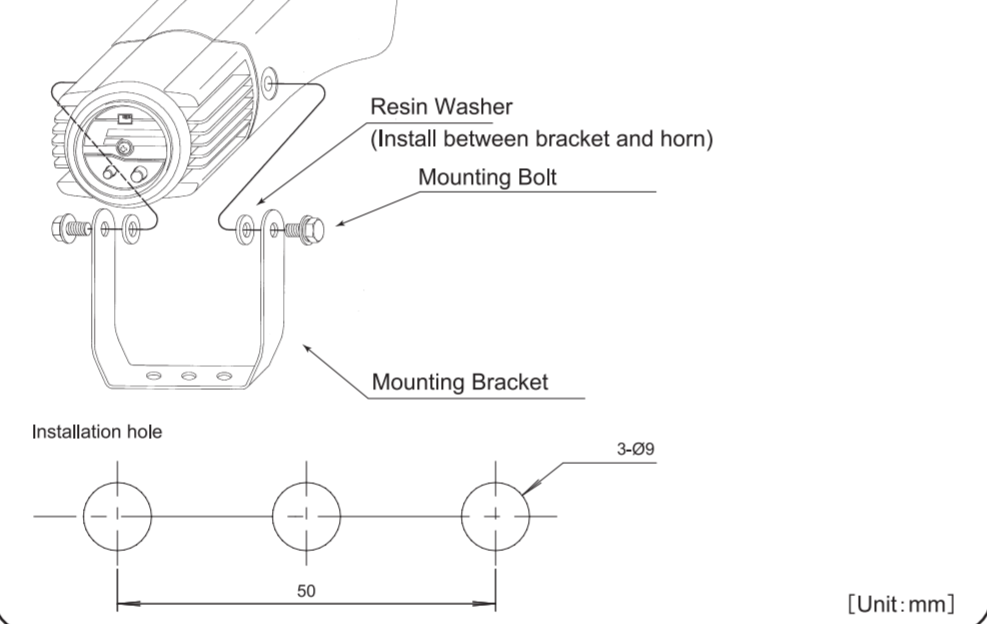
## 4 [Equipment Installation]

- For AC and DC power sources, the source voltage is changeable. The AC source can be selected for AC 110 or 220 Volts and the DC source can be selected for DC 12 or 24 Volts.
- Note: When shipping, the source voltage is selected for the value designated on the label. Follow the steps to change the source voltage to the alternate voltage range.
- Take off the back cover by unscrewing the back cover screw.
- For AC, change the switch from AC 110 to AC220, or vice-versa.
- For DC, change the switch from DC 12 to DC 24, or vice-versa.
- Re-install the back cover and ensure the 'O' ring or packing is still intact before screwing the back cover screw back in. Adding silicone grease to the 'O' ring will ensure waterproofing.
- Note: It is highly recommended to apply silicone grease to keep the 'O' ring from drying out when the rear cover is repetitively re-installed.



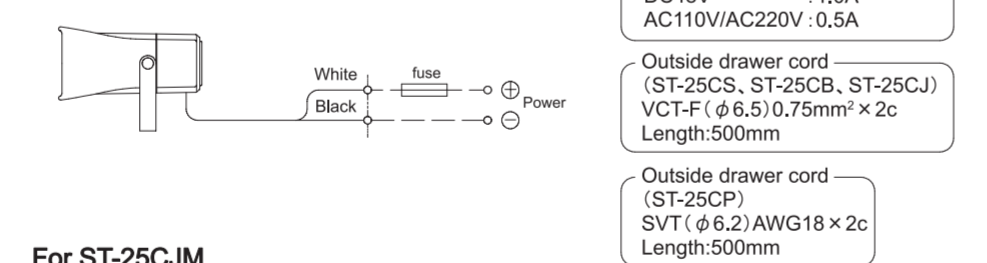
## 5 [Source Voltage Selection]

- Detach the bracket from the main body. After securing the bracket to a firm position, place the resin washers in-between the bracket and the main body.
- Install the bracket with the bolts supplied and use a torque of 4N·m to secure the body to the bracket.

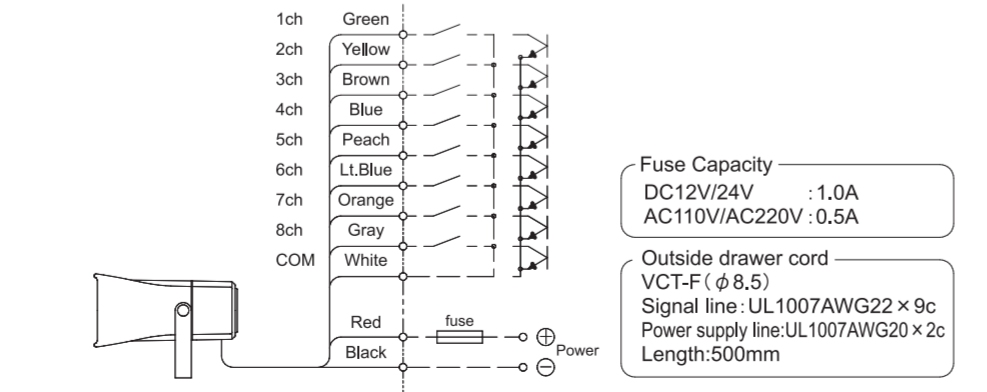


## 6 [Wiring method]

For ST-25CB, ST-25CJ, ST-25CP, ST-25CS



For ST-25CJM  
For control, use a non-voltage external contact, i.e. a switch, relay, or open collector NPN Transistor. Refer to table below for contact ratings.

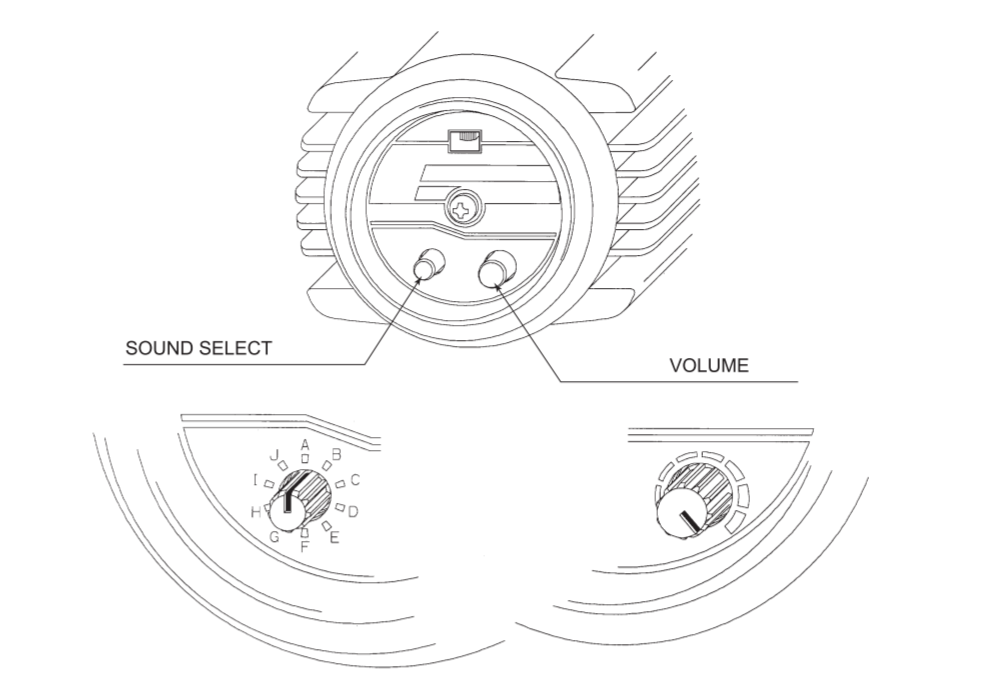


	AC Type	DC Type
Maximum Voltage Rating	More than DC24V	More than power supply voltage
Maximum Current Rating	More than 50mA	
Leakage Current	Less than 0.1mA	
On Voltage	Less than 0.1V (Less than 0.5V at DC12V)	

## 7 [How to use]

Adjustment of volume  
It is possible to adjust it by the volume behind the main body. (When shipping it, set it in the maximum.)

Setting of sound (ST-25CB, ST-25CJ, ST-25CP, ST-25CS)  
It is possible to adjust it by the sound select switch behind the main body.



Sound for ST-25CB  
Sound select for [A] upon Shipment

SOUND SELECT	Sound	Interval	Period
A	Emergency Bell	Standard	Standard
B	Starting Bell	Standard	Standard
C	Gong Sound	Standard	Slow
D	Pin Pon Sound	Standard	Standard
E	Emergency Bell	Standard	Standard
F	Emergency Bell	High	Standard
G	Gong Sound	Standard	Standard
H	Door Chime	Standard	Standard

Sound for ST-25CP-D  
Sound select for [A] upon Shipment

SOUND SELECT	Sound
A	Doorbell Chime
B	Intermittent Beep
C	Forbidden Play
D	Katuiha
E	Mary's Lamb
F	Camp Town Races
G	Amaryllis
H	Mozart #40
I	Timpani Melody
J	Arcade Sound
K	Ashita ga aru sa
L	Electrical Parade
M	Sazae-san
N	Touch
O	Emergency Bell
P	Flicker Chime

Sound for ST-25CS  
Sound select for [A] upon Shipment

SOUND SELECT	Sound	Interval	Period
A	Flicker Sound	Standard	Standard
B	Flicker Sound	High	Standard
C	Pee Poo Sound	Standard	Standard
D	Pee Poo Sound	High	Standard
E	Flicker Sound	Standard	Rapid
F	Flicker Sound	High	Rapid
G	Pee Poo Sound	Standard	Rapid
H	Pee Poo Sound	High	Rapid
I	Electric Bell	Standard	Standard
J	Electric Bell	High	Standard

Sound for ST-25CP-E  
Sound select for [A] upon Shipment

SOUND SELECT	Sound
A	Doorbell Chime
B	Intermittent Beep
C	Good wine with Coffee
D	Flower
E	Ground Star
F	Such a Life with a Tear
G	RAIDERS OF THE LOST ARK
H	ET Theme
I	Ambulance
J	Steam Whistle
K	Lupin the Third
L	Old Grandfather Clock
M	Railway Crossing
N	New Timpani Melody
O	Departure Bell
P	SHOTEN Theme

Sound for ST-25CJ  
Sound select for [D] upon Shipment

SOUND SELECT	Sound
A	Pee Poo Sound
B	Pi Pi Pi Sound
C	Chime Sound
D	Electric Bell
E	Ringing Tone
F	Tremolo
G	Under the Spreading
H	Quiet Lakeside

Sound for ST-25CJM

SOUND SELECT	Sound
1	Pee Poo Sound
2	Pi Pi Pi Sound
3	Chime Sound
4	Electric Bell
5	Ringing Tone
6	Tremolo
7	Under the Spreading
8	Quiet Lakeside

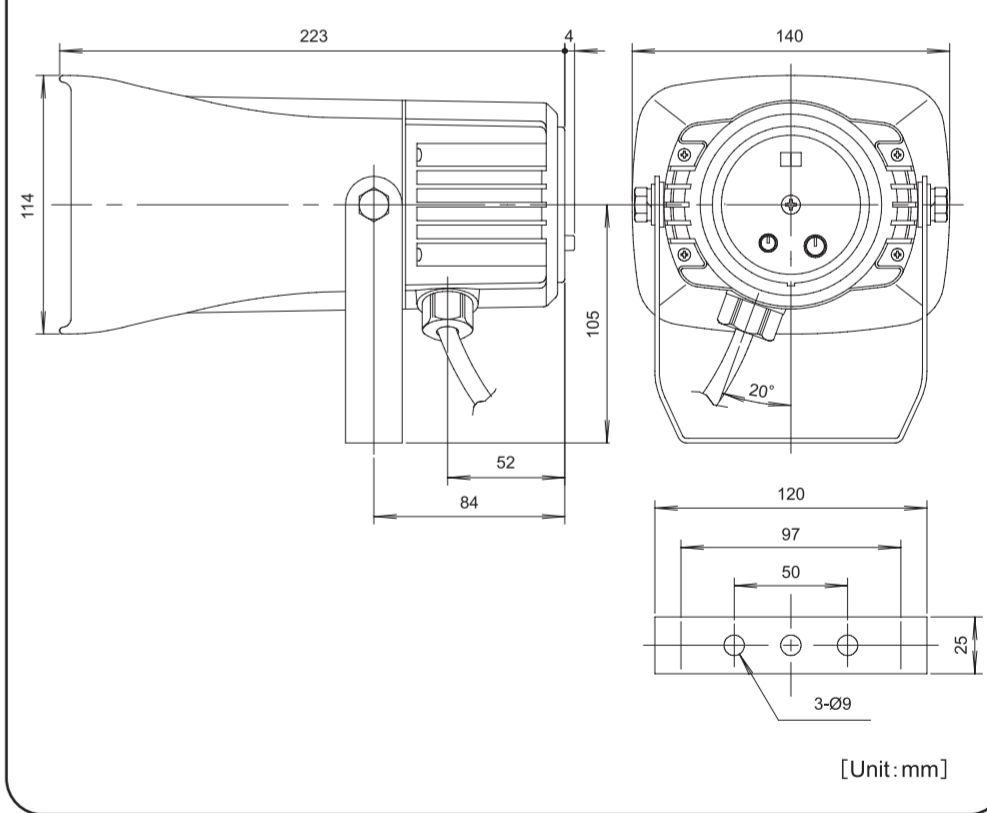
## 8 [Ratings]

Model	Voltage	Power Consumption	Inrush Current	Product Mass
ST-25CB-DC*	DC12V DC24V	3W 6W	12A 0.4A	1kg
ST-25CB-AC*	AC110V AC220V	8W	0.4A 0.2A	1.2kg
ST-25CJ-DCW	DC12V DC24V	3W 6W	12A 0.4A	1kg
ST-25CJ-48W	DC48V	7.2W	5A	1.2kg
ST-25CJ-AC*	AC110V AC220V	8W	0.4A 0.2A	1.2kg
ST-25CP-DC*-D	DC12V DC24V	3W 7W	3.5A 1A	1kg
ST-25CP-48W-D	DC48V	5.5W	5.5A	1.2kg
ST-25CP-AC*-D	AC110V AC220V	6.5W	0.3A 0.15A	1.2kg
ST-25CP-DC*-E	DC12V DC24V	3W 7W	3.5A 1A	1kg
ST-25CP-48W-E	DC48V	5.5W	5.5A	1.2kg
ST-25CP-AC*-E	AC110V AC220V	6.5W	0.3A 0.15A	1.2kg
ST-25CS-DC*	DC12V DC24V	3W 6W	12A 0.4A	1kg
ST-25CS-48W	DC48V	7.2W	5A	1.2kg
ST-25CS-AC*	AC110V AC220V	8W	0.4A 0.2A	1.2kg
ST-25CJM-DC*	DC12V DC24V	3W 6W	12A 0.4A	1kg
ST-25CJM-AC*	AC110V AC220V	8W	0.4A 0.2A	1.2kg

\* In the model shows the body color.

Sound Pressure	Max. 102dB
Rated Time	Continuous
Operating Temperature Range	-20°C~50°C
Operating Humidity Range	35%~85%RH
Operating Atmosphere	Non corrosive gas
Protection Characteristics	IP53

## 9 [Dimensions]



## DIGITAL ELECTRONICS CORPORATION

Technical support E-mail address

If you have any questions about a wiring method / installation, please contact it willingly. [support@proface.co.jp](mailto:support@proface.co.jp)

[Service hours] I take the inquiry window by the email for 24 hours. (I reply within 24 hours except holiday / we dies non at Japanese time)

