

| Model / モデル | Type / タイプ         | Reference / 型式     | Thickness / 厚さ | Maximum Volume / 最大音量 | Input / 入力         | Playback Message(Mode) / 音色数 (モード) | Maximum Playback Time / 最大再生時間 | Stop Signal / Suppress Signal / 停止・減音信号 | IP                           |                |   |   |
|-------------|--------------------|--------------------|----------------|-----------------------|--------------------|------------------------------------|--------------------------------|-----------------------------------------|------------------------------|----------------|---|---|
| DIN72       | Alarm / アラーム       | Dark gray / ダークグレー | NPN            | XVSA7BBN              | 24.9 mm (0.98 in.) | 4 (Bit / ビット)                      | —                              | —                                       | Panel Mount / 埋込み取付<br>IP65  |                |   |   |
|             |                    | White / 白          | PNP            | XVSA7BBP              |                    | 15 (Binary / バイナリ)                 | —                              | —                                       |                              |                |   |   |
|             | Dark gray / ダークグレー | NPN                | XVSV7BBN       | 63 (Binary / バイナリ)    |                    | 256 sec. / 64kpbs                  | Supported / 対応                 | —                                       |                              |                |   |   |
|             | White / 白          | PNP                | XVSV7BBP       | 63 (Binary / バイナリ)    |                    | 256 sec. / 64kpbs                  | Supported / 対応                 |                                         |                              |                |   |   |
| DIN96       | Alarm / アラーム       | Dark gray / ダークグレー | NPN            | XVSA9BBN              | 50.1 mm (1.97 in.) | 4 (Bit / ビット)                      | —                              | —                                       | Wall Mounting / 露出取付<br>IP20 |                |   |   |
|             |                    | White / 白          | PNP            | XVSA9BBP              |                    | 15 (Binary / バイナリ)                 | —                              | —                                       |                              |                |   |   |
|             |                    | Dark gray / ダークグレー | NPN            | XVSV9BBN              |                    | 63 (Binary / バイナリ)                 | 256 sec. / 64kpbs              | Supported / 対応                          |                              | —              |   |   |
|             |                    | White / 白          | PNP            | XVSV9BBP              |                    | 63 (Binary / バイナリ)                 | 256 sec. / 64kpbs              | Supported / 対応                          |                              |                |   |   |
|             | Voice / 音声         | Dark gray / ダークグレー | NPN            | XVSA9MBN              |                    | 96dB(*)                            | 4 (Bit / ビット)                  | —                                       |                              | —              | — |   |
|             |                    | White / 白          | PNP            | XVSA9MBP              |                    |                                    | 15 (Binary / バイナリ)             | —                                       |                              | —              |   |   |
|             |                    | Dark gray / ダークグレー | NPN            | XVSV9MBN              |                    |                                    | 63 (Binary / バイナリ)             | 256 sec. / 64kpbs                       |                              | Supported / 対応 |   | — |
|             |                    | White / 白          | PNP            | XVSV9MBP              |                    |                                    | 63 (Binary / バイナリ)             | 256 sec. / 64kpbs                       |                              | Supported / 対応 |   |   |

(\*) The sound pressure level written is the maximum level recorded. The Sound Pressure Level will vary with the surrounding environment, message contents, voltage fluctuation and mounting method and might lower than the sound pressure of the title. 表記の最大音量は最大音圧レベルです。音圧レベルは、周囲の環境、録音内容、電圧変動、取り付け状態により変化するため、表記の音圧より低くなる場合があります。

The Voice type is tested with a 1 kHz sinusoidal wave and decibel meter is set 1 meter away from the front of the product. / 音声タイプの音圧は、1 kHz 正弦波で製品正面から1m離れた場所に測定された数値です。

The Alarm type is tested with melody (Whistle) and decibel meter is set 1 meter away from the front of the product. / アラームタイプの音圧は、音色 (ホイッスル) で製品正面から1m離れた場所にデシベルメーターを測定された数値です。

**⚠ DANGER / 危険**

**HAZARD OF ELECTRIC SHOCK, EXPLOSION OR ARC FLASH**

● Disconnect all power before servicing equipment.  
● Confirm that the product power supply voltage and its tolerances are compatible with those of the network.

感電、爆発、放電の危険性

● 保守作業を開始する前にすべての電源を切断してください。  
● 製品の電源電圧と公差がネットワークの電圧と公差に適合することを確認してください。

これらの指示に従わない場合、死亡または重傷を負う危険性があります。

**⚠ CAUTION / 注意**

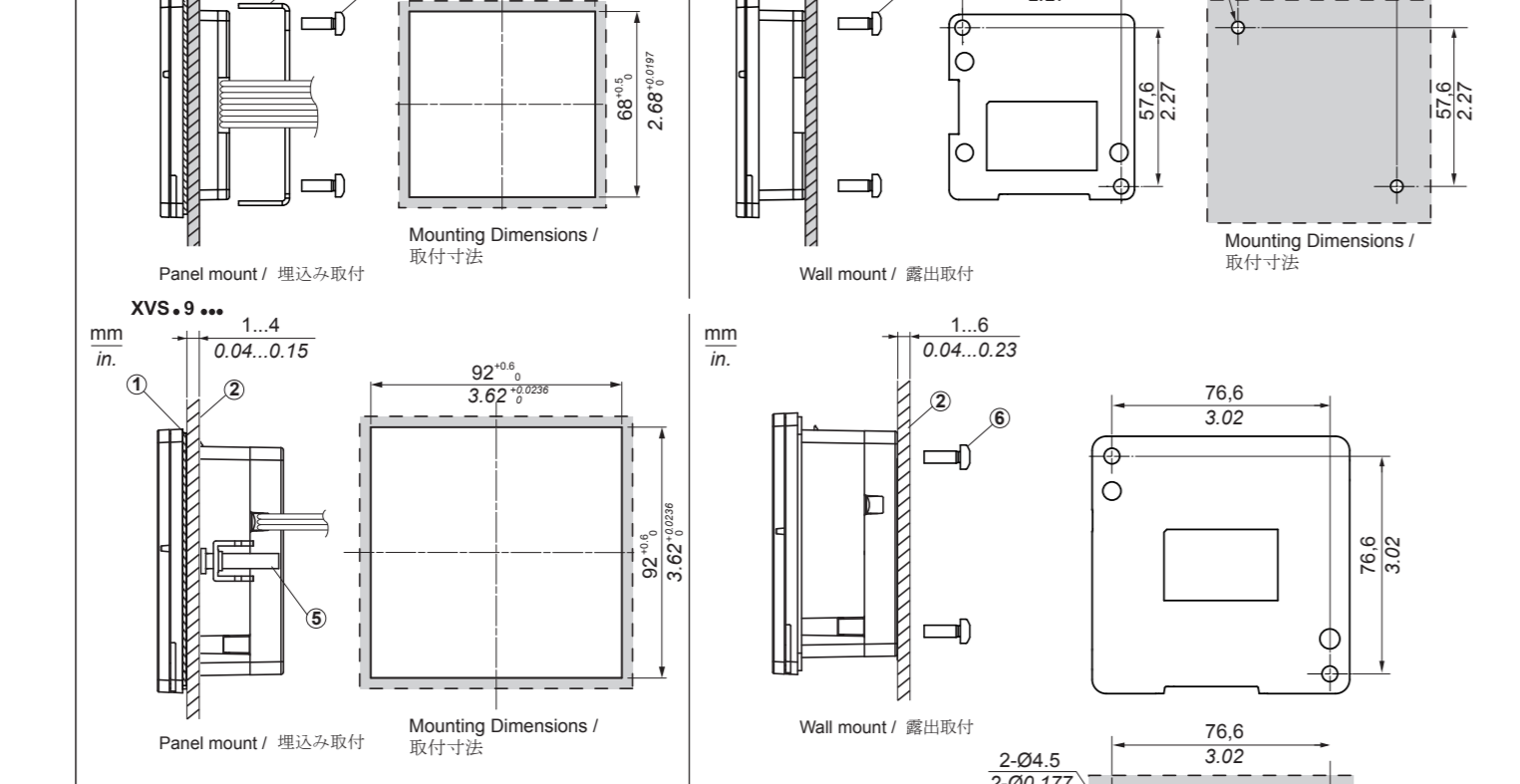
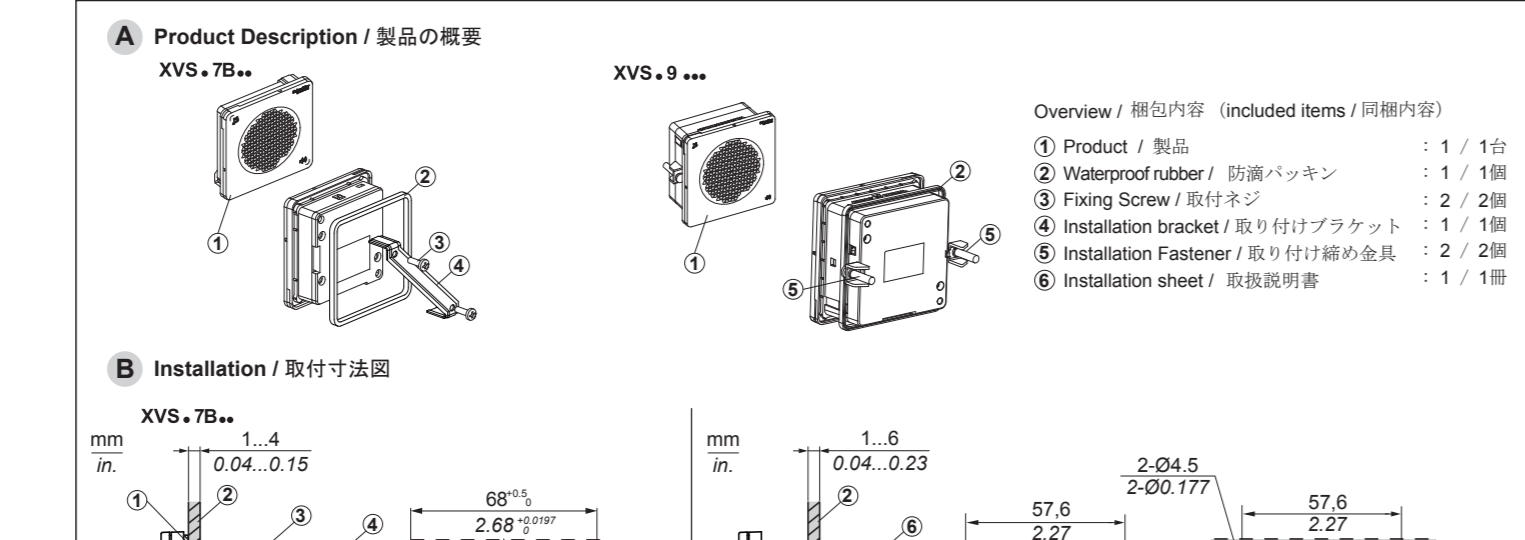
**EQUIPMENT DAMAGE AND INOPERATIVE EQUIPMENT**

● Do not perform separation or disassembly not described in this manual.  
● Failure to follow these instructions can result in injury or equipment damage.

機器の損傷と動作できない機器

● 本書で指定されているネジや工具を使用してください。  
● 本書で説明されていない分解や分解を行わないでください。  
● これらの指示に従わないと負傷または装置の損傷を招く場合があります。

電気設備の取り回しや修理、管理、メンテナンスは、資格者が行うようにしてください。  
本製品の分解または改造を行うと、振動や故障の原因となります。  
本書の使用によって生じたいかなる結果についても、シュナイダー・エレクトリックが責任を負いません。  
© 2013 Schneider Electric. "All Rights Reserved."



- Waterproof rubber / 防滴パッキン
- Installation Panel / 取り付けパネル (パネル)
- Installation bracket / 取り付けブラケット
- Fixing Screw (Recommended fastening torques: 0.4±0.1 (N·m)) / 取付ネジ (推奨締め付けトルク: 0.4±0.1 (N·m))
- Installation Fastener (Recommended fastening torques: 0.6±0.1 (N·m)) / 取り付け締め金具 (推奨締め付けトルク: 0.6±0.1 (N·m))
- Fixing Screw for wall mounting (Recommended fastening torques: 0.6±0.1 (N·m)) / 取付用取り付けネジ (推奨締め付けトルク: 0.6±0.1 (N·m))

Install the unit, referring to the above drawings.  
After cutting the panel installation hole out, place the unit in the panel, and hold it in place with the bracket. Referring to the installation drawing, hold the bracket evenly while tightening the mounting screws.

上記図面を参照して、製品本体を取り付けてください。  
パネルに取り付け穴を切り抜いてから製品本体を合わせ、所定の位置で取り付け金具を固定してください。上記取り付け図を参照して、取り付け金具がパネル面に平行になる様に、取付ネジを締めてください。

製品に防滴パッキンがしっかり装着されていることを確認してください。

MEMO: 露出取付時、防滴効果、防滴効果を必要としない場合でも、製品本体に付属の防滴パッキンは、必ず使用してください。(埋込み取付時) 製品取り付け後、防滴パッキンが適切に取り付けられている事を確認してください。適切に取り付けられていない場合、防水性能が低下します。防滴パッキンの取り付け方法については「アクセサリ」を参照してください。

Note: It is strongly recommended that you use the installation Waterproof rubber, since it absorbs vibration in addition to repelling water. (Panel mount)  
After installation, check the waterproof gasket to make sure that it is mounted properly, otherwise, the waterproof performance will be degraded. If the Waterproof gasket came off of the unit.  
For the procedure for replacing the installation gasket, refer to "Accessory".

● Recommend to remove pre-assembled waterproof gasket when install for Wall mount.  
● Mount on a firm panel, where minimal vibration is present.  
● Recommend to replace waterproof gasket to new one per one year for IP65 resistance. (refer to "Accessory")

露出取付の際、付属の防滴パッキンを取り外すことをお勧めします。  
● 振動の少ない丈夫なパネルに取り付けてください。  
● IP65性能を維持するため、防滴パッキン(は年ごとに新しいものと交換することをお勧めします。 (「アクセサリ」を参照)

