

# アロー 音声合成警報器

[型式] SV-25A4B

## 取扱説明書

このたびはお買い上げいただき、誠にありがとうございます。  
ご使用に際してはこの取扱説明書をよくお読みのうえ、正しくお使いください。  
お読みになったあとは大切に保管し、必要などきにお読みください。

### 1 安全上のご注意

表示内容を見逃して誤った使い方をしたときに生じる危害や損害を説明しています。

本機のご使用前に以下の「注意事項」をよくお読みいただき、理解し遵守してください。

#### 警告

取扱いを誤った場合、使用者が死亡又は重症を負うことが想定される危害の程度をいう。

- 製品は取扱説明書に記載された範囲内でご使用ください。  
**感電、火災のおそれがあります。**
- 結線するときは、必ず電源を切ってから行なってください。  
**感電するおそれがあります。**
- 取扱説明書に記載された部品の交換、調整を行なうときは、必ず電源を切ってから行なってください。  
**感電するおそれがあります。**
- 本機の分解や改造は行なわないでください。  
**感電するおそれがあります。**

#### 注意

取扱いを誤った場合、使用者が傷害を負うことが想定されるか、又は物的損害の発生が想定される危害、損害の程度をいう。

- 使用しない引出し線の先端は、必ず絶縁テープ等で絶縁処理をしてください。  
**感電、漏電、故障の原因となります。**

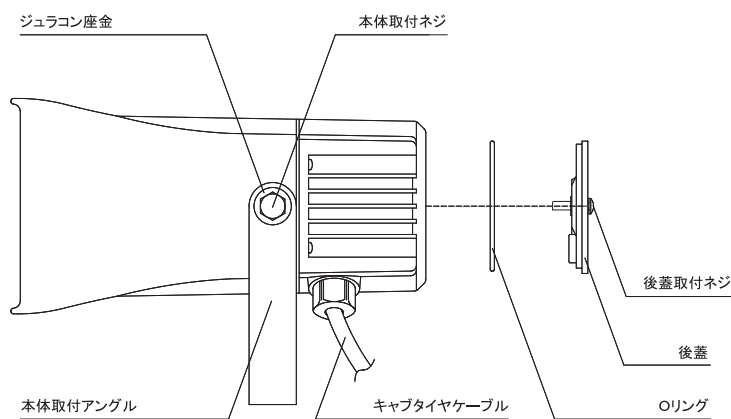
#### 【おねがい】

- スピーカ開口部に雨水が入らないよう取り付けてください。
- 電源回路および内部回路保護のため、外部に必ずヒューズを接続してください。
- 電圧変動の激しい電源（変動率10%を超える電源）や、ノイズ、サージを多く含む電源（±1000V、1μsを超えるもの）でのご使用は避けてください。
- 引出し線を強く引っ張らないでください。
- IC・LSIを使用しているため、電磁波の強い場所での使用は避けてください。
- 信号線は複数台並列接続したり、他の機器と並列接続しないでください。
- 配線の余分な引き回しや他の電源線などの併設は避けてください。
- 信号線には絶対に電圧を印加しないでください。
- 電源のON、OFFはチャタリング的に短時間で行なわないでください。OFF後は少なくとも2秒以上後にONになるようにしてください。
- 供給電源の投入については、電圧が徐々に上昇して定格電圧になるような投入は避けてください。
- ボリュームを強く押ししたり、無理に回さないでください。
- 取扱説明書に記載された部品の交換、調整を行なうときは、防水リング等のはみ出しにご注意ください。

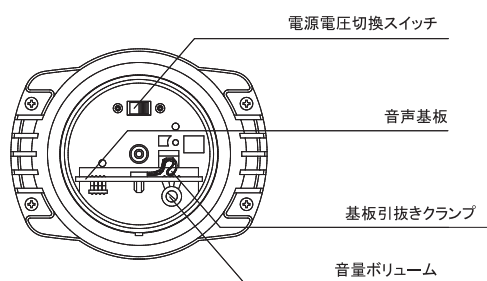
### 2 [型式の説明] 例) SV-25A4B-DC

① 機種の基本型式	② 製品の電源電圧
SV-25A4B 中型音声合成警報器	DC AC/DC 12V/24V
	AC AC 110V/220V

### 3 [各部の名称]



後蓋を開けた図

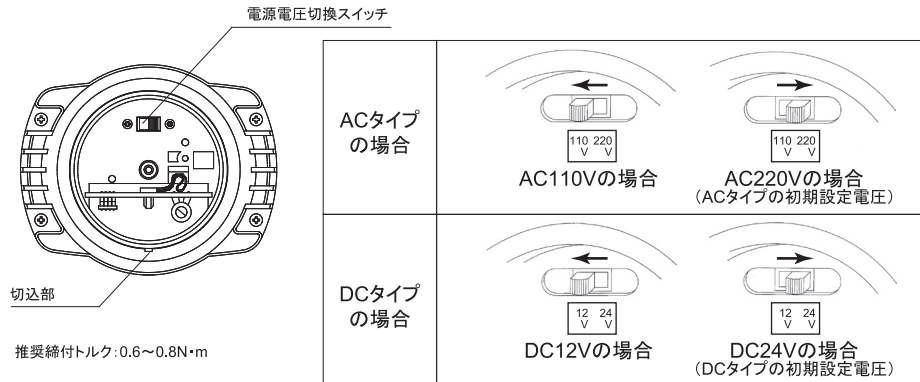


### 4 [電源電圧の設定]

●本機は出荷時にはAC110V/220VタイプはAC220V、AC/DC 12V/24VタイプはAC/DC24Vに設定してありますので、AC110V又はAC/DC12Vでご使用される場合、電源電圧の設定変更が必要です。以下の手順に従って設定を行なってください。

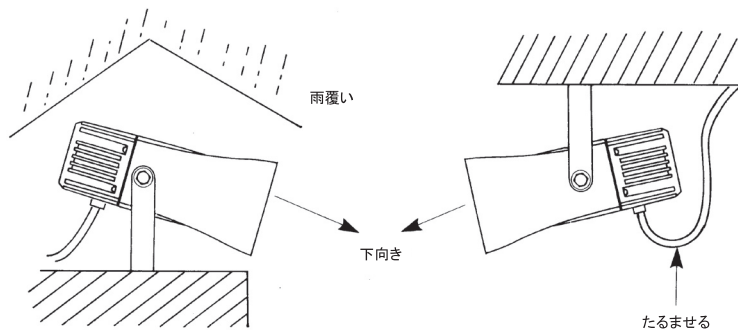
<設定の手順>

- ① [3]: 各部の名称を参照して後蓋取付ネジをゆるめ、後蓋を取外してください。
- ② 電源電圧切換スイッチを110Vまたは12Vに設定してください。また、電圧を設定された場合、コード引出部付近に貼付けてある電圧シールを必ず付属の電圧シールに貼り変えてください。
- ③ 後蓋を元通りに取付けます。このとき、Oリング、パッキン等はIP性能を保つため、確実に元通りに取付けてください。また、後蓋には方向がありますので、切込部を合わせるようにして取付けてください。尚、OリングにはIP性能を保つため、シリコン系グリスが塗布されていますので、繰返し後蓋を開閉された場合等はグリスを追加されることをお勧めします。(信越シリコン製 KS-64または相当品)



### 5 [取付方法]

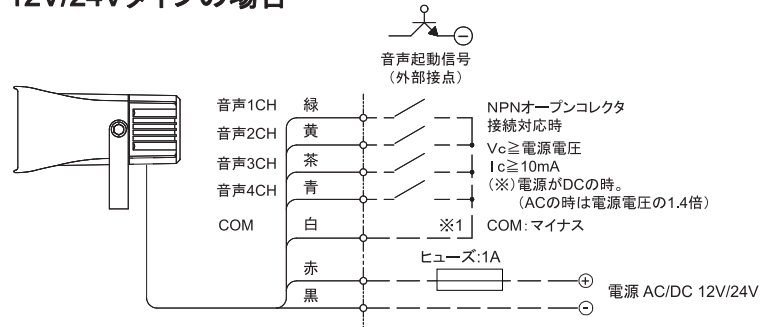
- 取付面は、十分強度のある平らな面をお選びください。
- 取付ピッチ及び下穴径は[9: 外観図]をご参照ください。
- 取付けの際、必要に応じて製品本体から取付アングルを取外し、取付面に確実に取付けてください。
- アングルを製品本体に再度取付ける際は、ジュラコン座金を本体取付ネジに元通りに取付けてください。
- 本機は必ずスピーカユニット・ホーン部の開口部が水平よりも下向きになるように取付けてご使用ください。(引出しコード・グラウンド部は下向きにし、引出しコードをたるませて取付けてください。下図参照)



### 6 [結線方法]

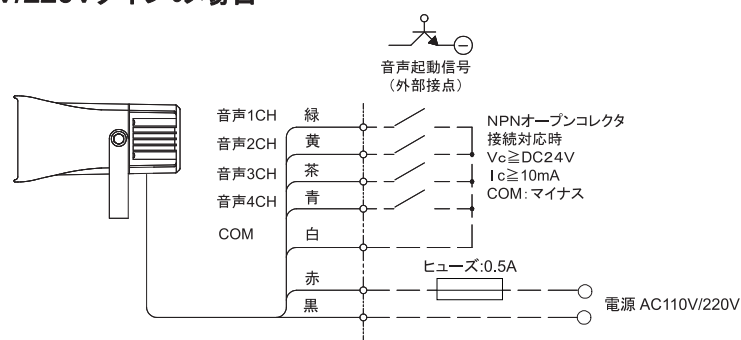
- 下図に結線方法を示します。
- 本機にはヒューズを内蔵しておりませんので、電源は保護用ヒューズを介して供給してください。
- 音声起動信号にはリレーや、スイッチ等の無電圧接点回路またはオープンコレクタ回路(NPN型のもの)をご使用ください。

#### AC/DC 12V/24Vタイプの場合



※1.AC/DC 12V/24Vタイプにおいて、直流電源で使用される場合のみ音声起動信号の共通側を本機のCOM線(白線)の代わりに電源のマイナス線(黒線)に接続しても使用できます。

#### AC110V/220Vタイプの場合



引出しコード  
電源線: UL1007 AWG18×2本  
信号線: UL1007 AWG22×5本  
引出し長さ: 500mm

## 7 [使用方法]

### おねがい

●電源を投入される前に、再度、結線に間違いがないかご確認ください。

- 電源を投入後、音声1~4CHの信号線を白色線(COM線)に短絡(外部接点をON)しますと、対応したコメントが再生されます。
- 外部接点をONする時間が一瞬の場合、コメントは1回のみ再生して停止します。(最低でも50msec以上必要です。)
- 外部接点を連続でONしている場合、コメントは繰り返し再生します。
- 入力方法はビット入力と、バイナリ入力の2種類があり、通常ご指定なき場合はビット入力(4種類のコメントを制御)となります。ビット入力時は複数の外部接点を同時にONした場合、若い番号のコメントを優先して再生します。
- バイナリ入力でご指定の場合、下記のバイナリ入力対比表で示す入力の組み合わせで15種類のコメントを制御できます。尚、各信号間のタイムラグは2msec以内としてください。
- 複数台を同時にご使用の場合、同時に外部接点をONしても機種間のコメントは同期しません。

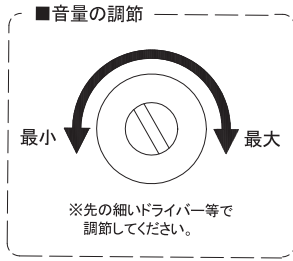
### ●バイナリ入力 対比表

再生チャンネル	待機	1	2	3	4	5	6	7	8	9	10	11	12	13	14	15
音声起動信号	1CH 緑	○		○		○		○		○		○		○		○
	2CH 黄		○	○			○	○			○	○			○	○
	3CH 茶				○	○	○	○					○	○	○	○
	4CH 青								○	○	○	○	○	○	○	○

○: ONになった音色起動信号回路

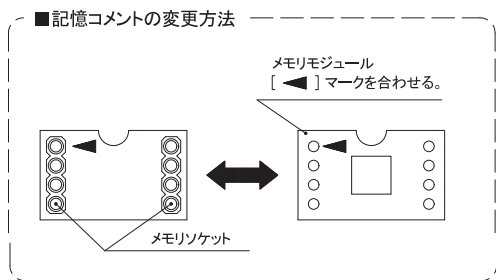
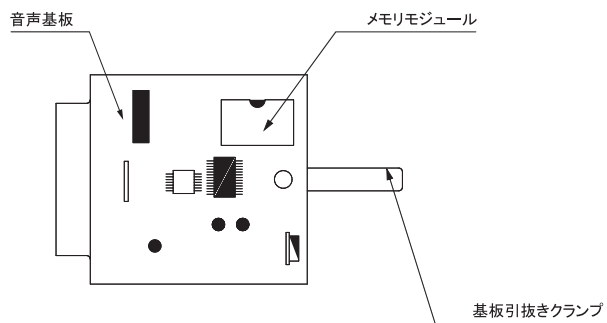
### ■音量の調節

- 音量の調節は、本体内蔵のボリュームにて調節できます。
- [3]: 各部の名称]を参照に、後蓋を取外します。
- 音量はボリュームを右に回しきった状態で最大、左に回しきった状態で最小となります。  
調節範囲: ゼロ~最大(出荷時は最大設定)
- 調節後、元通りに後蓋を取付けます。(取付けの際、リング、パッキン等のつけ忘れにご注意ください。)  
推奨締付トルク: 0.6~0.8N・m



### ■記憶コメントの変更方法

- 記憶コメントの変更は、本体内蔵のメモリモジュールの交換で変更できます。
- [3]: 各部の名称]を参照に、後蓋を取外します。
- 基板引抜きクランプを引き起こし、音声基板をまっすぐに引抜いてください。
- 下図を参照にメモリモジュールを交換します。(取付方向・メモリモジュールの足折れにご注意ください。)
- 音声基板を本体に元通りに挿入してください。
- 調節後、元通りに後蓋を取付けます。(取付けの際、リングのつけ忘れにご注意ください。)  
推奨締付トルク: 0.6~0.8N・m
- メモリモジュールに関しては、コールセンター(シグナリング製品)にご相談ください。



## 8 [定格]

型式	SV-25A4B-DC		SV-25A4B-AC	
	AC/DC 12V	AC/DC 24V	AC110V	AC220V
定格電圧				
消費電力	5W	10W	8W	8W
音圧*	内蔵ボリューム調節: 0~102dB(1m前方 無段階調節可能)			
定格時間	連続			
製品質量	1.0kg		1.2kg	

※1 音圧は1kHz正弦波出力での値であり、コメント内容・電圧変動・取付状態により変化するため、表記の音圧より低くなる場合があります。

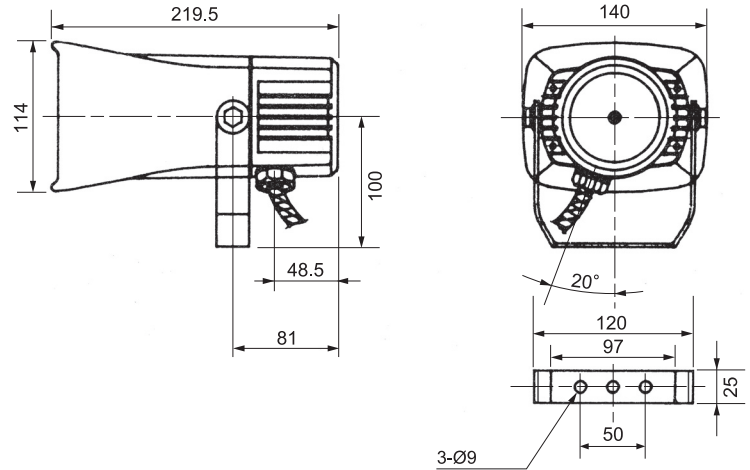
### ●音声合成仕様

音声合成方式	ADPCM2方式
ビットレート	64kbps
サンプリング周波数	16kHz
メモリモジュール	1個(8Mbit フラッシュメモリ)
音声記憶時間	最大128秒
音声制御数	ビット入力(通常優先モード): 4種類 バイナリ入力: 15種類
音声起動入力回路	無電圧接点または、NPNオープンコレクタ
音声起動信号入力パルス幅	50ms以上

### ●環境仕様

使用周囲温度	-10°C~50°C
使用周囲湿度	35%~85%RH (結露ないこと)
使用雰囲気	腐食性ガスのないこと
保護特性	IP53 (正方向取付時)

## 9 [外観図]



[単位:mm]

## 10 [オプション品・保守部品]

### ●メモリモジュール

品名	型式	備考
メモリモジュール	0MEM-MOD-8M	8Mbit フラッシュメモリ

### ●取付L金具

品名	型式	備考
取付L金具	L-1A	

## 株式会社デジタル

製品に関するお問い合わせは **デジタル お客様センター** まで

詳細はホームページをご覧ください。

<http://www.proface.co.jp/customer/contact.html>