

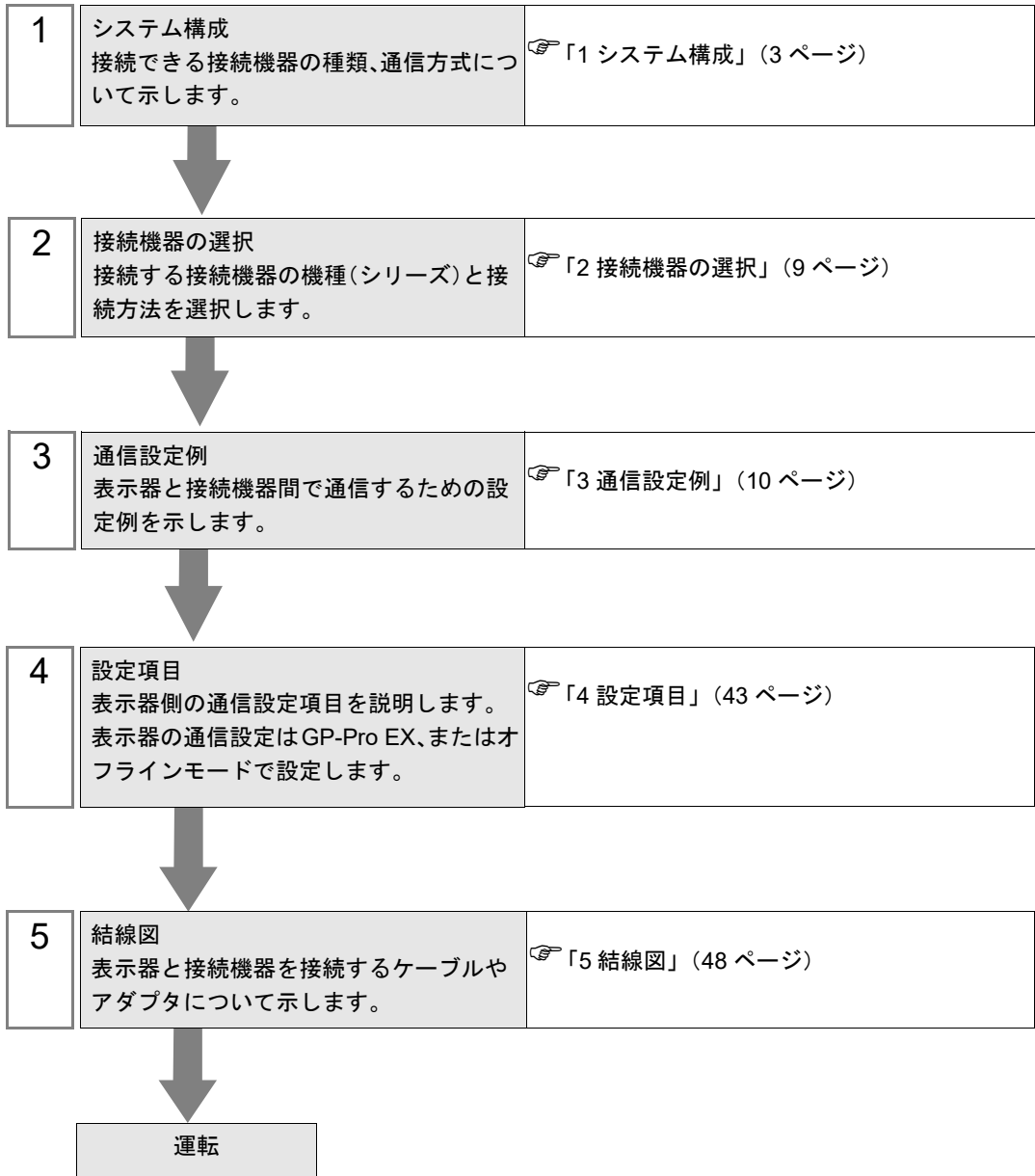
FP シリーズ コンピュータリンク SIO ドライバ

1	システム構成.....	3
2	接続機器の選択.....	9
3	通信設定例.....	10
4	設定項目.....	43
5	結線図.....	48
6	使用可能デバイス.....	131
7	デバイスコードとアドレスコード.....	133
8	エラーメッセージ.....	135

はじめに

本書は表示器と接続機器（対象 PLC）を接続する方法について説明します。

本書では接続方法を以下の順に説明します。



1 システム構成

パナソニックデバイス SUNX (株) 製接続機器と表示器を接続する場合のシステム構成を示します。

シリーズ	CPU	リンク I/F	通信方式	設定例	結線図
FP	FPΣ	コントロールユニットの ツールポート	RS232C	設定例 1 (10 ページ)	結線図 8 (85 ページ)
		AFPG801			結線図 1 (48 ページ)
		AFPG802			結線図 2 (50 ページ)
		AFPG806			結線図 4 (66 ページ)
		AFPG803	RS422/485 (2 線式)	設定例 2 (12 ページ)	結線図 3 (53 ページ)
		AFPG806			結線図 5 (68 ページ)
	FP0	コントロールユニットの ツールポート	RS232C	設定例 3 (14 ページ)	結線図 8 (85 ページ)
		コントロールユニットの RS232C ポート*1	RS232C		結線図 6 (81 ページ)
	FP1	コントロールユニットの ツールポート	RS232C	設定例 4 (16 ページ)	結線図 9 (86 ページ)
		コントロールユニットの RS232C ポート*2	RS232C		結線図 7 (83 ページ)
	FP-M	コントロールユニットの ツールポート	RS232C	設定例 5 (18 ページ)	結線図 8 (85 ページ)
		コントロールユニットの RS232C ポート*3	RS232C		結線図 7 (83 ページ)
	FP2 FP2SH	コントロールユニットの ツールポート	RS232C	設定例 6 (20 ページ)	結線図 8 (85 ページ)
		コントロールユニットの RS232C ポート	RS232C		結線図 7 (83 ページ)
		AFP2462	RS232C		結線図 7 (83 ページ)
		AFP2465*4	AFP2803	RS232C	設定例 6 (20 ページ)
AFP2804			RS422/485 (4 線式)	設定例 7 (23 ページ)	結線図 11 (88 ページ)
AFP2805	RS422/485 (2 線式)		設定例 8 (25 ページ)	結線図 3 (53 ページ)	

シリーズ	CPU	リンク I/F	通信方式	設定例	結線図
FP	FP3	コントロールユニットの ツールポート	RS232C	設定例 9 (27 ページ)	結線図 10 (87 ページ)
		AFP3462	RS232C		結線図 7 (83 ページ)
	FP-e	コントロールユニットの ツールポート	RS232C	設定例 10 (29 ページ)	結線図 8 (85 ページ)
		AFPE224300	RS232C		結線図 12 (93 ページ)
		AFPE224305			
		AFPE214325	RS422/485 (2 線式)	設定例 11 (31 ページ)	結線図 13 (95 ページ)
		AFPE224302			
	AFPE214322				
	FP10S	コントロールユニットの RS232C ポート	RS232C	設定例 12 (33 ページ)	結線図 7 (83 ページ)
		AFP3462	RS232C		結線図 7 (83 ページ)
	FP10SH	コントロールユニットの ツールポート	RS232C	設定例 12 (33 ページ)	結線図 14 (108 ページ)
		コントロールユニットの RS232C ポート	RS232C		結線図 7 (83 ページ)
		AFP3462	RS232C		結線図 7 (83 ページ)
	AFP7CPS41E ^{*5} AFP7CPS31E ^{*5} AFP7CPS31 ^{*5} AFP7CPS41ES ^{*5} AFP7CPS31ES ^{*5} AFP7CPS31S ^{*5} AFP7CPS21 ^{*5}	COM0 ポート	RS232C	設定例 13 (37 ページ)	結線図 15 (109 ページ)
		AFP7CCS1			
		AFP7CCS2 (3wire 設定時)			
		AFP7CCS1M1	RS232C	設定例 14 (39 ページ)	結線図 16 (111 ページ)
		AFP7CCS2 (5wire 設定時)			
		AFP7CCM1	RS422/485 (4 線式)	設定例 14 (39 ページ)	結線図 17 (113 ページ)
AFP7CCM2					
AFP7CCM1		RS422/485 (2 線式)	設定例 15 (41 ページ)	結線図 18 (118 ページ)	
AFP7CCM2					
AFP7CCS1M1					

*1 FP0 (C10CRM/C10CRS/C14CRM/C14CRS/C16CT/C16CP/C32CT/C32CP) のみ RS232C ポートを装備しています。その他の機種は該当しません。

*2 FP1 (C24/C40/C56/C72) のみ RS232C ポートを装備しています。その他の機種は該当しません。

*3 FP-M (C20R/C20T/C32T) のみ RS232C ポートを装備しています。その他の機種は該当しません。

*4 AFP2465 は FP2/FP2SH のマルチコミュニケーションユニットです。
AFP2803、AFP2084、および AFP2085 は、AFP2465 に装着する通信ブロックです。

*5 FP7 で表示器と接続できるチャンネル数は CPU 上の COM ポートを含めて 3 チャンネルまでです。

MEMO

- GP-Pro EX の [時刻更新設定] で GP4000 シリーズの時刻を自動的に更新する場合、以下の制限があります。
[時刻更新設定]の詳細については GP-Pro EX リファレンスマニュアルを参照してください。
- FP0、FP-e は時刻の自動更新に対応していません。[時刻更新設定]の [カスタマイズ]を使用してください。
- FP2 で時刻の自動更新を行う場合、増設メモリユニット FP2-EM1、FP2-EM2、FP2-EM3 のいずれかが必要です。
- FP3 で時刻の自動更新を行う場合、AFP3210C-F、AFP3211C-F、AFP3212C-F、AFP3220C-F のいずれかが必要です。

■ IPC の COM ポートについて

接続機器と IPC を接続する場合、使用できる COM ポートはシリーズと通信方式によって異なります。詳細は IPC のマニュアルを参照してください。

使用可能ポート

シリーズ	使用可能ポート		
	RS-232C	RS-422/485(4 線式)	RS-422/485(2 線式)
PS-2000B	COM1 ^{*1} 、COM2、COM3 ^{*1} 、COM4	-	-
PS-3450A、PS-3451A、PS3000-BA、PS3001-BD	COM1、COM2 ^{*1*2}	COM2 ^{*1*2}	COM2 ^{*1*2}
PS-3650A(T41 機種)、PS-3651A(T41 機種)	COM1 ^{*1}	-	-
PS-3650A(T42 機種)、PS-3651A(T42 機種)	COM1 ^{*1*2} 、COM2	COM1 ^{*1*2}	COM1 ^{*1*2}
PS-3700A (Pentium®4-M) PS-3710A	COM1 ^{*1} 、COM2 ^{*1} 、COM3 ^{*2} 、COM4	COM3 ^{*2}	COM3 ^{*2}
PS-3711A	COM1 ^{*1} 、COM2 ^{*2}	COM2 ^{*2}	COM2 ^{*2}
PS4000 ^{*3}	COM1、COM2	-	-
PL3000	COM1 ^{*1*2} 、COM2 ^{*1} 、COM3、COM4	COM1 ^{*1*2}	COM1 ^{*1*2}
PE-4000B Atom N270	COM1、COM2	-	-
PE-4000B Atom N2600	COM1、COM2	COM3 ^{*4} 、COM4 ^{*4} 、COM5 ^{*4} 、COM6 ^{*4}	COM3 ^{*4} 、COM4 ^{*4} 、COM5 ^{*4} 、COM6 ^{*4}
PS5000 (スリムパネルタイプ Core i3 モデル) ^{*5 *6}	COM1、COM2 ^{*4}	COM2 ^{*4}	COM2 ^{*4}
PS5000 (スリムパネルタイプ Atom モデル) ^{*5 *6}	COM1、COM2 ^{*7}	COM2 ^{*7}	COM2 ^{*7}
PS5000 (耐環境パネルタイプ) ^{*8}	COM1	-	-
PS5000 (モジュラータイプ PFXPU/PFXPP) ^{*5 *6} PS5000 (モジュラータイプ PFXPL2B5-6)	COM1 ^{*7}	COM1 ^{*7}	COM1 ^{*7}
PS5000 (モジュラータイプ PFXPL2B1-4)	COM1、COM2 ^{*7}	COM2 ^{*7}	COM2 ^{*7}
PS6000 (アドバンスドボックス) PS6000 (スタンダードボックス)	COM1 ^{*9}	*10	*10
PS6000 (ベーシックボックス)	COM1 ^{*9}	COM1 ^{*9}	COM1 ^{*9}

*1 RI/5V を切替えることができます。IPC の切替えスイッチで切替えてください。

*2 通信方式をディップスイッチで設定する必要があります。使用する通信方式に合わせて、以下のように設定してください。

- *3 拡張スロットに搭載した COM ポートと接続機器を通信させる場合、通信方式は RS-232C のみサポートします。ただし、COM ポートの仕様上、ER(DTR/CTS) 制御はできません。接続機器との接続には自作ケーブルを使用し、ピン番号 1、4、6、9 には何も接続しないでください。ピン配列は IPC のマニュアルを参照してください。
- *4 通信方式を BIOS で設定する必要があります。BIOS の詳細は IPC のマニュアルを参照してください。
- *5 RS-232C/422/485 インターフェイスモジュールと接続機器を通信させる場合、IPC(RS-232C) または PS5000(RS-422/485) の結線図を使用してください。ただし PFXZPBMPR42P2 をフロー制御なしの RS-422/485(4 線式) として使用する場合は 7.RTS+ と 8.CTS+、6.RTS- と 9.CTS- を接続してください。接続機器との接続で RS-422/485 通信を使用するときには通信速度を落として送信ウェイトを増やすことが必要な場合があります。
- *6 RS-232C/422/485 インターフェイスモジュールで RS-422/485 通信を使用するにはディップスイッチの設定が必要です。サポート専用サイトの「よくある質問」(FAQ) を参照してください。
(<http://www.pro-face.com/trans/ja/manual/1001.html>)

項目	FAQ ID
PFXZPBMPR42P2 の RS422/485 切り替え方法	FA263858
PFXZPBMPR42P2 の 終端抵抗設定	FA263974
PFXZPBMPR44P2 の RS422/485 切り替え方法	FA264087
PFXZPBMPR44P2 の 終端抵抗設定	FA264088

- *7 通信方式をディップスイッチで設定する必要があります。ディップスイッチの詳細は IPC のマニュアルを参照してください。ボックス Atom には RS-232C、RS-422/485 モードを設定するスイッチがありません。通信方式は BIOS で設定してください。
- *8 接続機器との接続には自作ケーブルを使用し、表示器側のコネクタを M12 A コード 8 ピン (ソケット) に読み替えてください。ピン配列は結線図に記載している内容と同じです。M12 A コードのコネクタには PFXZPSCNM122 を使用してください。
- *9 本体上の COM1 以外に、オプションインターフェイス上の COM ポートを使用することもできます。
- *10 拡張スロットにオプションインターフェイスを取り付ける必要があります。

ディップスイッチの設定 (PL3000/PS3000 シリーズ)

RS-232C

ディップスイッチ	設定値	設定内容
1	OFF*1	予約 (常時 OFF)
2	OFF	通信方式 : RS-232C
3	OFF	
4	OFF	SD(TXD) の出力モード : 常に出力
5	OFF	SD(TXD) への終端抵抗挿入 (220Ω) : なし
6	OFF	RD(RXD) への終端抵抗挿入 (220Ω) : なし
7	OFF	SDA(TXA) と RDA(RXA) の短絡 : しない
8	OFF	SDB(TXB) と RDB(RXB) の短絡 : しない

ディップスイッチ	設定値	設定内容
9	OFF	RS(RTS) 自動制御モード：無効
10	OFF	

*1 PS-3450A、PS-3451A、PS3000-BA、PS3001-BD を使用する場合のみ設定値を ON にする必要があります。

RS-422/485 (4 線式)

ディップスイッチ	設定値	設定内容
1	OFF	予約 (常時 OFF)
2	ON	通信方式：RS-422/485
3	ON	
4	OFF	SD(TXD) の出力モード：常に出力
5	OFF	SD(TXD) への終端抵抗挿入 (220Ω)：なし
6	OFF	RD(RXD) への終端抵抗挿入 (220Ω)：なし
7	OFF	SDA(TXA) と RDA(RXA) の短絡：しない
8	OFF	SDB(TXB) と RDB(RXB) の短絡：しない
9	OFF	RS(RTS) 自動制御モード：無効
10	OFF	

RS-422/485 (2 線式)

ディップスイッチ	設定値	設定内容
1	OFF	予約 (常時 OFF)
2	ON	通信方式：RS-422/485
3	ON	
4	OFF	SD(TXD) の出力モード：常に出力
5	OFF	SD(TXD) への終端抵抗挿入 (220Ω)：なし
6	OFF	RD(RXD) への終端抵抗挿入 (220Ω)：なし
7	ON	SDA(TXA) と RDA(RXA) の短絡：する
8	ON	SDB(TXB) と RDB(RXB) の短絡：する
9	ON	RS(RTS) 自動制御モード：有効
10	ON	

2 接続機器の選択

表示器と接続する接続機器を選択します。



設定項目	設定内容
接続機器数	設定するシリーズ数を「1～4」で入力します。
メーカー	接続する接続機器のメーカーを選択します。「パナソニックデバイス SUNX (株)」を選択します。
シリーズ	接続する接続機器の機種（シリーズ）と接続方法を選択します。「FP シリーズ コンピュータリンク SIO」を選択します。 「FP シリーズ コンピュータリンク SIO」で接続できる接続機器はシステム構成で確認してください。 ☞「1 システム構成」(3 ページ)
ポート	接続機器と接続する表示器のポートを選択します。
システムエリアを使用する	表示器のシステムデータエリアと接続機器のデバイス（メモリ）を同期させる場合にチェックします。同期させた場合、接続機器のラダープログラムで表示器の表示を切り替えたりウィンドウを表示させることができます。 参照：GP-Pro EX リファレンスマニュアル「LS エリア（ダイレクトアクセス方式専用エリア）」 この設定は GP-Pro EX、または表示器のオフラインモードでも設定できます。 参照：GP-Pro EX リファレンスマニュアル「システム設定 [本体設定] - [システムエリア設定] の設定ガイド」 参照：保守 / トラブル解決ガイド「本体設定 - システムエリア設定」

3 通信設定例

(株) デジタルが推奨する表示器と接続機器の通信設定例を示します。

FP シリーズを使用する場合は GP-ProEX およびラダーソフトで以下のように設定します。

3.1 設定例 1

■ GP-ProEX の設定

◆ 通信設定

設定画面を表示するには、[プロジェクト]メニューの[システム設定]-[接続機器設定]をクリックします。

接続機器1

概要 [接続機器変更](#)

メーカー シリーズ ポート

文字列データモード [変更](#)

通信設定

通信方式 RS232C RS422/485(2線式) RS422/485(4線式)

通信速度

データ長 7 8

パリティ なし 偶数 奇数

ストップビット 1 2

フロー制御 なし ER(DTR/CTS) XON/XOFF

タイムアウト (sec)

リトライ

送信ウェイト (ms)

RI / VCC RI VCC

RS232Cの場合、9番ピンをRI(入力)にするかVCC(5V電源供給)にするかを選択できます。デジタル製RS232Cアイソレーションユニットを使用する場合は、VCCを選択してください。

[初期設定](#)

機器別設定

接続可能台数 16台 [機器を追加](#)

No	機器名	設定
1	PLC1	シリーズ=FPシリーズ,モニタ登録を使用する=ON,局番=1

[間接機器追加](#)

◆ 機器設定

設定画面を表示するには、[接続機器設定]の[機器別設定]から設定したい接続機器の ([設定]) をクリックします。

複数の接続機器を接続する場合は、[接続機器設定]の[機器別設定]から[機器を追加]をクリックすることで、接続機器を増やすことができます。

個別機器設定

PLC1

シリーズ

モニタ登録を使用する

コマンドヘッダ % <

局番 [初期設定](#)

[OK\(O\)](#) [キャンセル](#)

■ 接続機器の設定

接続機器の設定は接続するポートによって異なります。

◆ CPU 上のツールポートを使用する場合

ラダーソフトのツールバーの [オプション] から [PLC システムレジスタ設定] を選択し、[PLC システムレジスタ設定] ダイアログボックスを表示します。[ツールポート設定] タブを選択して下記のように設定を行います。詳細は接続機器マニュアルを参照ください。

設定項目	設定値
通信速度	19200
データ長	8
パリティチェック	奇数
ストップビット	1
モデム接続	しない
ユニット No.	1

◆ コミュニケーションカセットを使用する場合

ラダーソフトのツールバーの [オプション] から [PLC システムレジスタ設定] を選択し、[PLC システムレジスタ設定] ダイアログボックスを表示します。[COM1(2) ポート設定] タブを選択して下記のように設定を行います。詳細は接続機器マニュアルを参照ください。

設定項目	設定値
通信速度	19200
データ長	8
パリティチェック	奇数
ストップビット	1
通信モード	コンピュータリンク
モデム接続する	OFF
ユニット No.	1

* AFP806 の COM1 については、カセット裏面の内蔵スイッチの設定を行う必要があります。

ディップ スイッチ	設定	設定内容
SW1-2	OFF	伝送速度

3.2 設定例 2

■ GP-ProEX の設定

◆ 通信設定

設定画面を表示するには、[プロジェクト]メニューの[システム設定]-[接続機器設定]をクリックします。

接続機器1

概要 [接続機器変更](#)

メーカー シリーズ ポート

文字列データモード [変更](#)

通信設定

通信方式 RS232C RS422/485(2線式) RS422/485(4線式)

通信速度

データ長 7 8

パリティ なし 偶数 奇数

ストップビット 1 2

フロー制御 なし ER(DTR/CTS) XON/XOFF

タイムアウト (sec)

リトライ

送信ウェイト (ms)

RI / VCC RI VCC

RS232Cの場合、9番ピンをRI(入力)にするかVCC(5V電源供給)にするかを選択できます。デジタル製RS232Cアイソレーションユニットを使用する場合は、VCCを選択してください。

[初期設定](#)

機器別設定

接続可能台数 16台 [機器を追加](#)

No	機器名	設定
1	PLC1	シリーズ=FPシリーズ,モニタ登録を使用する=ON,局番=1

[間接機器追加](#)

◆ 機器設定

設定画面を表示するには、[接続機器設定]の[機器別設定]から設定したい接続機器の ([設定]) をクリックします。

複数の接続機器を接続する場合は、[接続機器設定]の[機器別設定]から[機器を追加]をクリックすることで、接続機器を増やすことができます。

個別機器設定

PLC1

シリーズ

モニタ登録を使用する

コマンドヘッダ % <

局番

[初期設定](#)

[OK\(O\)](#) [キャンセル](#)

■ 接続機器の設定

ラダーソフトのツールバーの [オプション] から [PLC システムレジスタ設定] を選択し、[PLC システムレジスタ設定] ダイアログボックスを表示します。[COM1(2) ポート設定] タブを選択して下記のように設定を行います。詳細は接続機器マニュアルを参照ください。

設定項目	設定値
通信速度	19200
データ長	8
パリティチェック	奇数
ストップビット	1
通信モード	コンピュータリンク
モデム接続する	OFF
ユニット No.	1

* AFP806 の COM1 については、カセット裏面の内蔵スイッチの設定を行う必要があります。

ディップ スイッチ	設定	設定内容
SW1-2	OFF	伝送速度

3.3 設定例 3

■ GP-ProEX の設定

◆ 通信設定

設定画面を表示するには、[プロジェクト]メニューの[システム設定]-[接続機器設定]をクリックします。

接続機器1

概要 接続機器変更

メーカー シリーズ ポート

文字列データモード [変更](#)

通信設定

通信方式 RS232C RS422/485(2線式) RS422/485(4線式)

通信速度

データ長 7 8

パリティ なし 偶数 奇数

ストップビット 1 2

フロー制御 なし ER(DTR/CTS) XON/XOFF

タイムアウト (sec)

リトライ

送信ウェイト (ms)

RI / VCC RI VCC


RS232Cの場合、9番ピンをRI(入力)にするかVCC(5V電源供給)にするかを選択できます。デジタル製RS232Cアイソレーションユニットを使用する場合は、VCCを選択してください。

機器別設定

接続可能台数 16台 [機器を追加](#)

No	機器名	設定	間接機器 追加
1	PLC1	シリーズ=FPシリーズ,モータ登録を使用する=ON,局番=1	<input type="button" value="追加"/>

◆ 機器設定

設定画面を表示するには、[接続機器設定]の[機器別設定]から設定したい接続機器の  ([設定]) をクリックします。

複数の接続機器を接続する場合は、[接続機器設定]の[機器別設定]から[機器を追加]をクリックすることで、接続機器を増やすことができます。

個別機器設定

PLC1

シリーズ

モータ登録を使用する

コマンドヘッダ % <

局番

■ 接続機器の設定

接続機器の設定は接続するポートによって異なります。

◆ CPU 上のツールポートを使用する場合

ラダーソフトのツールバーの [オプション] から [PLC システムレジスタ設定] を選択し、[PLC システムレジスタ設定] ダイアログボックスを表示します。[ツールポート設定] タブを選択して下記のように設定を行います。詳細は接続機器マニュアルを参照ください。

設定項目	設定値
通信速度設定	19200
データ長	8
モデム接続	しない
ユニット No.	1

◆ CPU 上の RS232C ポートを使用する場合

ラダーソフトのツールバーの [オプション] から [PLC システムレジスタ設定] を選択し、[PLC システムレジスタ設定] ダイアログボックスを表示します。[COM ポート設定] タブを選択して下記のように設定を行います。詳細は接続機器マニュアルを参照ください。

設定項目	設定値
通信速度設定	19200
データ長	8
パリティチェック	奇数
ストップビット	1
動作選択	コンピュータリンク
モデム接続する	OFF
ユニット No.	1

3.4 設定例 4

■ GP-ProEX の設定

◆ 通信設定

設定画面を表示するには、[プロジェクト]メニューの[システム設定]-[接続機器設定]をクリックします。

接続機器1

概要 [接続機器変更](#)

メーカー シリーズ ポート

文字列データモード [変更](#)

通信設定

通信方式 RS232C RS422/485(2線式) RS422/485(4線式)

通信速度

データ長 7 8

パリティ なし 偶数 奇数

ストップビット 1 2

フロー制御 なし ER(DTR/CTS) XON/XOFF

タイムアウト (sec)

リトライ

送信ウェイト (ms)

RI / VCC RI VCC

RS232Cの場合、9番ピンをRI(入力)にするかVCC(5V電源供給)にするかを選択できます。デジタル製RS232Cアイソレーションユニットを使用する場合は、VCCを選択してください。

[初期設定](#)

機器別設定

接続可能台数 16台 [機器を追加](#)

No	機器名	設定	間接機器 追加
1	PLC1	シリーズ=FPシリーズ,モータ登録を使用する=ON,局番=1	

◆ 機器設定

設定画面を表示するには、[接続機器設定]の[機器別設定]から設定したい接続機器の ([設定])をクリックします。

複数の接続機器を接続する場合は、[接続機器設定]の[機器別設定]から[機器を追加]をクリックすることで、接続機器を増やすことができます。

個別機器設定

PLC1

シリーズ

モータ登録を使用する

コマンドヘッダ % <

局番

[初期設定](#)

[OK\(O\)](#) [キャンセル](#)

■ 接続機器の設定

接続機器の設定は接続するポートによって異なります。

◆ CPU 上のプログラミングツール接続ポートを使用する場合

ラダーソフトのツールバーの [オプション] から [PLC システムレジスタ設定] を選択し、[PLC システムレジスタ設定] ダイアログボックスを表示します。[ツールポート設定] タブを選択して下記のように設定を行います。通信速度は CPU 上のプログラミングツール接続ポート横にある [ボーレート切り替えスイッチ] で行います。詳細は接続機器マニュアルを参照ください。

設定項目	設定値
通信速度設定	19200
データ長	8
モデム接続	しない
モデム接続時 2400bps に自動変更しない	OFF
ユニット No.	1

◆ CPU 上の RS232C ポートを使用する場合

ラダーソフトのツールバーの [オプション] から [PLC システムレジスタ設定] を選択し、[PLC システムレジスタ設定] ダイアログボックスを表示します。[COM ポート設定] タブを選択して下記のように設定を行います。詳細は接続機器マニュアルを参照ください。

設定項目	設定値
通信速度設定	19200
データ長	8
パリティチェック	奇数
ストップビット	1
動作選択	コンピュータリンク
モデム接続する	OFF
2400bps に自動変更しない	OFF
ユニット No.	1

3.5 設定例 5

■ GP-ProEX の設定

◆ 通信設定

設定画面を表示するには、[プロジェクト]メニューの[システム設定]-[接続機器設定]をクリックします。

接続機器1

概要 [接続機器変更](#)

メーカー シリーズ ポート

文字列データモード [変更](#)

通信設定

通信方式 RS232C RS422/485(2線式) RS422/485(4線式)

通信速度

データ長 7 8

パリティ なし 偶数 奇数

ストップビット 1 2

フロー制御 なし ER(DTR/CTS) XON/XOFF

タイムアウト (sec)

リトライ

送信ウェイト (ms)

RI / VCC RI VCC

RS232Cの場合、9番ピンをRI(入力)にするかVCC(5V電源供給)にするかを選択できます。デジタル製RS232Cアイソレーションユニットを使用する場合は、VCCを選択してください。


[初期設定](#)

機器別設定

接続可能台数 16台 [機器を追加](#)

No	機器名	設定	間接機器追加
1	PLC1	シリーズ=FPシリーズ,モニタ登録を使用する=ON,局番=1	追加

◆ 機器設定

設定画面を表示するには、[接続機器設定]の[機器別設定]から設定したい接続機器の  ([設定]) をクリックします。

複数の接続機器を接続する場合は、[接続機器設定]の[機器別設定]から[機器を追加]をクリックすることで、接続機器を増やすことができます。

個別機器設定

PLC1

シリーズ

モニタ登録を使用する

コマンドヘッダ % <

局番

[初期設定](#)

[OK\(O\)](#) [キャンセル](#)

■ 接続機器の設定

接続機器の設定は接続するポートによって異なります。

◆ CPU 上のプログラマコネクタを使用する場合

ラダーソフトのツールバーの [オプション] から [PLC システムレジスタ設定] を選択し、[PLC システムレジスタ設定] ダイアログボックスを表示します。[ツールポート設定] タブを選択して下記のように設定を行います。詳細は接続機器マニュアルを参照ください。

設定項目	設定値
通信速度設定	19200
データ長	8
モデム接続	しない
モデム接続時 2400bps に自動変更しない	OFF
ユニット No.	1

◆ CPU 上のシリアルポートコネクタを使用する場合

ラダーソフトのツールバーの [オプション] から [PLC システムレジスタ設定] を選択し、[PLC システムレジスタ設定] ダイアログボックスを表示します。[COM ポート設定] タブを選択して下記のように設定を行います。詳細は接続機器マニュアルを参照ください。

設定項目	設定値
通信速度設定	19200
データ長	8
パリティチェック	奇数
ストップビット	1
動作選択	コンピュータリンク
モデム接続する	OFF
2400bps に自動変更し ない	OFF
ユニット No.	1

3.6 設定例 6

■ GP-ProEX の設定

◆ 通信設定

設定画面を表示するには、[プロジェクト]メニューの[システム設定]-[接続機器設定]をクリックします。

接続機器1

概要 [接続機器変更](#)

メーカー シリーズ ポート

文字列データモード [変更](#)

通信設定

通信方式 RS232C RS422/485(2線式) RS422/485(4線式)

通信速度

データ長 7 8

パリティ なし 偶数 奇数

ストップビット 1 2

フロー制御 なし ER(DTR/CTS) XON/XOFF

タイムアウト (sec)

リトライ

送信ウェイト (ms)

RI / VCC RI VCC

RS232Cの場合、9番ピンをRI(入力)にするかVCC(5V電源供給)にするかを選択できます。デジタル製RS232Cアイソレーションユニットを使用する場合は、VCCを選択してください。

[初期設定](#)

機器別設定

接続可能台数 16台 [機器を追加](#)

No	機器名	設定	間接機器 追加
1	PLC1	シリーズ=FPシリーズ,モータ登録を使用する=ON,局番=1	

◆ 機器設定

設定画面を表示するには、[接続機器設定]の[機器別設定]から設定したい接続機器の ([設定])をクリックします。

複数の接続機器を接続する場合は、[接続機器設定]の[機器別設定]から[機器を追加]をクリックすることで、接続機器を増やすことができます。

個別機器設定

PLC1

シリーズ

モータ登録を使用する

コマンドヘッダ % <

局番

[初期設定](#)

[OK\(O\)](#) [キャンセル](#)

■ 接続機器の設定

接続機器の設定は接続するポートによって異なります。

◆ CPU 上のツールポートを使用する場合

ラダーソフトのツールバーの [オプション] から [PLC システムレジスタ設定] を選択し、[PLC システムレジスタ設定] ダイアログボックスを表示します。[ツールポート設定] タブを選択して下記のように設定を行います。詳細は接続機器マニュアルを参照ください。

- ラダーソフトの設定

設定項目	設定値
通信速度設定	19200
データ長	8
モデム接続	しない
動作モード設定スイッチ	SW1:OFF
ユニット No.	1

- 動作モード設定スイッチ

ディップ スイッチ	設定	設定内容
SW1	OFF	伝送速度 : 19200bps

◆ CPU 上の RS232C ポートを使用する場合

ラダーソフトのツールバーの [オプション] から [PLC システムレジスタ設定] を選択し、[PLC システムレジスタ設定] ダイアログボックスを表示します。[COM ポート設定] タブを選択して下記のように設定を行います。詳細は接続機器マニュアルを参照ください。

設定項目	設定値
通信速度	19200
データ長	8
パリティチェック	奇数
ストップビット	1
通信モード	コンピュータリンク
モデム接続する	OFF
ユニット No.	1

◆ コンピュータコミュニケーションユニット AFP2462 を使用する場合

ユニット背面の伝送フォーマット設定スイッチを下記の様に設定します。

ディップ スイッチ	設定	設定内容
SW1	ON	システム予約
SW2	ON	COM1 側伝送速度 19200bps
SW3	OFF	
SW4	ON	COM1 側データ長 : 8bit
SW5	ON	システム予約
SW6	ON	COM2 側伝送速度 19200bps
SW7	OFF	
SW8	ON	COM2 側データ長 : 8bit

◆ マルチコミュニケーションユニット AFP2465 と通信ブロック AFP2803 を組み合わせて使用する場合

ユニット背面の局番設定スイッチ [1] に設定し、伝送フォーマット設定スイッチを下記の様に設定します。

ディップ スイッチ	設定	設定内容
SW1	ON	COM1 側動作モード コンピュータリンク
SW2	ON	
SW3	ON	COM1 側伝送速度 19200bps
SW4	OFF	
SW5	ON	COM2 側動作モード コンピュータリンク
SW6	ON	
SW7	ON	COM2 側伝送速度 19200bps
SW8	OFF	

3.7 設定例 7

■ GP-ProEX の設定

◆ 通信設定

設定画面を表示するには、[プロジェクト]メニューの[システム設定]-[接続機器設定]をクリックします。

接続機器1

概要 [接続機器変更](#)

メーカー シリーズ ポート

文字列データモード [変更](#)

通信設定

通信方式 RS232C RS422/485(2線式) RS422/485(4線式)

通信速度

データ長 7 8

パリティ なし 偶数 奇数

ストップビット 1 2

フロー制御 なし ER(DTR/GTS) XON/XOFF

タイムアウト (sec)

リトライ

送信ウェイト (ms)

RI / VCC RI VCC

RS232Cの場合、9番ピンをRI(入力)にするかVCC(5V電源供給)にするかを選択できます。デジタル製RS232Cアイソレーションユニットを使用する場合は、VCCを選択してください。

[初期設定](#)

機器別設定

接続可能台数 16台 [機器を追加](#)

No	機器名	設定	間接機器追加
1	PLC1	シリーズ=FPシリーズ,モータ登録を使用する=ON,局番=1	

◆ 機器設定

設定画面を表示するには、[接続機器設定]の[機器別設定]から設定したい接続機器の([設定])をクリックします。

複数の接続機器を接続する場合は、[接続機器設定]の[機器別設定]から[機器を追加]をクリックすることで、接続機器を増やすことができます。

個別機器設定

PLC1

シリーズ

モータ登録を使用する

コマンドヘッダ % <

局番 [初期設定](#)

[OK\(O\)](#) [キャンセル](#)

■ 接続機器の設定

- ◆ マルチコミュニケーションユニット AFP2465 と通信ブロック AFP2804 を組み合わせて使用する場合、ユニット背面の局番設定スイッチを [1] に設定し、伝送フォーマット設定スイッチを下記の様に設定します。

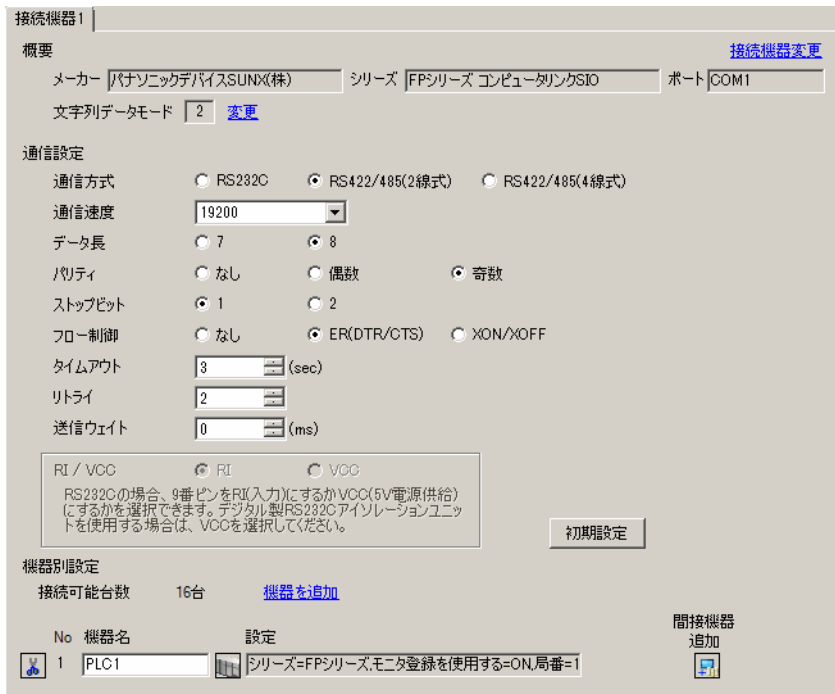
ディップ スイッチ	設定	設定内容
SW1	ON	COM1 側動作モード コンピュータリンク
SW2	ON	
SW3	ON	COM1 側伝送速度 19200bps
SW4	OFF	
SW5	ON	COM2 側動作モード コンピュータリンク
SW6	ON	
SW7	ON	COM2 側伝送速度 19200bps
SW8	OFF	

3.8 設定例 8


■ GP-ProEX の設定

◆ 通信設定

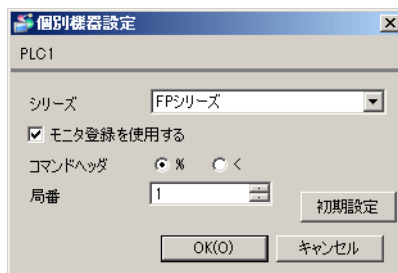
設定画面を表示するには、[プロジェクト]メニューの[システム設定]-[接続機器設定]をクリックします。



◆ 機器設定

設定画面を表示するには、[接続機器設定]の[機器別設定]から設定したい接続機器の ([設定])をクリックします。

複数の接続機器を接続する場合は、[接続機器設定]の[機器別設定]から[機器を追加]をクリックすることで、接続機器を増やすことができます。



■ 接続機器の設定

- ◆ マルチコミュニケーションユニット AFP2465 と通信ブロック AFP2805 を組み合わせて使用する場合、ユニット背面の局番設定スイッチを [1] に設定し、伝送フォーマット設定スイッチを下記の様に設定します。

ディップ スイッチ	設定	設定内容
SW1	ON	COM1 側動作モード コンピュータリンク
SW2	ON	
SW3	ON	COM1 側伝送速度 19200bps
SW4	OFF	
SW5	ON	COM2 側動作モード コンピュータリンク
SW6	ON	
SW7	ON	COM2 側伝送速度 19200bps
SW8	OFF	

3.9 設定例 9

■ GP-ProEX の設定

◆ 通信設定

設定画面を表示するには、[プロジェクト]メニューの[システム設定]-[接続機器設定]をクリックします。

接続機器1

概要 [接続機器変更](#)

メーカー パナソニックデバイスSUNX(株) シリーズ FPシリーズ コンピュータリンクSIO ポート COM1

文字列データモード 2 [変更](#)

通信設定

通信方式 RS232C RS422/485(2線式) RS422/485(4線式)

通信速度 19200

データ長 7 8

パリティ なし 偶数 奇数

ストップビット 1 2

フロー制御 なし ER(DTR/CTS) XON/XOFF

タイムアウト 3 (sec)

リトライ 2

送信ウエイト 0 (ms)

RI / VCC RI VCC

RS232Cの場合、9番ピンをRI(入力)にするかVCC(5V電源供給)にするかを選択できます。デジタル製RS232Cアイソレーションユニットを使用する場合は、VCCを選択してください。

[初期設定](#)

機器別設定

接続可能台数 16台 [機器を追加](#)

No	機器名	設定	間接機器追加
1	PLC1	シリーズ=FPシリーズ,モニタ登録を使用する=ON,局番=1	追加

◆ 機器設定

設定画面を表示するには、[接続機器設定]の[機器別設定]から設定したい接続機器の ([設定]) をクリックします。

複数の接続機器を接続する場合は、[接続機器設定]の[機器別設定]から[機器を追加]をクリックすることで、接続機器を増やすことができます。

個別機器設定

PLC1

シリーズ FPシリーズ

モニタ登録を使用する

コマンドヘッダ % <

局番 1 [初期設定](#)

[OK\(O\)](#) [キャンセル](#)

■ 接続機器の設定

接続機器の設定は接続するポートによって異なります。

◆ CPU 上のツールポートを使用する場合

ラダーソフトのツールバーの [オプション] から [PLC システムレジスタ設定] を選択し、[PLC システムレジスタ設定] ダイアログボックスを表示します。[ツールポート設定] タブを選択して下記のように設定を行います。ボーレートの設定は CPU ユニット内部の [動作モード設定スイッチ] で行います。詳細は接続機器マニュアルを参照ください。

- ラダーソフト設定

設定項目	設定値
データ長	8
モデム接続	しない
ユニット No.	1

- 動作モード設定スイッチ

ディップスイッチ	設定	設定内容
SW2	OFF	ボーレート : 19200bps

◆ コンピュータコミュニケーションユニット AFP3462 を使用する場合

ユニット背面のディップスイッチを下記の様に設定します。

ディップスイッチ	設定	設定内容
SW1	ON	伝送速度 : 19200bps
SW2	OFF	
SW3	OFF	
SW4	ON	データ長 : 8bit
SW5	ON	パリティチェック : あり
SW6	OFF	パリティ設定 : 奇数パリティ
SW7	OFF	ストップビット : 1bit
SW8	OFF	CS、CD を無効

3.10 設定例 10

■ GP-ProEX の設定

◆ 通信設定

設定画面を表示するには、[プロジェクト]メニューの[システム設定]-[接続機器設定]をクリックします。

接続機器1

概要 [接続機器変更](#)

メーカー パナソニックデバイスSUNX(株) シリーズ FPシリーズ コンピュータリンクSIO ポート COM1

文字列データモード 2 [変更](#)

通信設定

通信方式 RS232C RS422/485(2線式) RS422/485(4線式)

通信速度 19200

データ長 7 8

パリティ なし 偶数 奇数

ストップビット 1 2

フロー制御 なし ER(DTR/CTS) XON/XOFF

タイムアウト 3 (sec)

リトライ 2

送信ウェイト 0 (ms)

RI / VCC RI VCC

RS232Cの場合、9番ピンをRI(入力)にするかVCC(5V電源供給)にするかを選択できます。デジタル製RS232Cアイソレーションユニットを使用する場合は、VCCを選択してください。

[初期設定](#)

機器別設定

接続可能台数 16台 [機器を追加](#)

No	機器名	設定	間接機器追加
1	PLC1	シリーズ=FPシリーズ,モニタ登録を使用する=ON,局番=1	追加

◆ 機器設定

設定画面を表示するには、[接続機器設定]の[機器別設定]から設定したい接続機器の ([設定]) をクリックします。

複数の接続機器を接続する場合は、[接続機器設定]の[機器別設定]から[機器を追加]をクリックすることで、接続機器を増やすことができます。

個別機器設定

PLC1

シリーズ FPシリーズ

モニタ登録を使用する

コマンドヘッダ % <

局番 1

[初期設定](#)

[OK\(O\)](#) [キャンセル](#)

■ 接続機器の設定

接続機器の設定は接続するポートによって異なります。

◆ CPU 上のプログラマコネクタを使用する場合

ラダーソフトのツールバーの [オプション] から [PLC システムレジスタ設定] を選択し、[PLC システムレジスタ設定] ダイアログボックスを表示します。[ツールポート設定] タブを選択して下記のように設定を行います。詳細は接続機器マニュアルを参照ください。

設定項目	設定値
通信速度設定	19200
データ長	8
モデム接続	しない
ユニット No.	1

◆ コンピュータコミュニケーションユニット AFPE224300/AFPE224305/AFPE214325 を使用する場合

ラダーソフトのツールバーの [オプション] から [PLC システムレジスタ設定] を選択し、[PLC システムレジスタ設定] ダイアログボックスを表示します。[COM ポート設定] タブを選択して下記のように設定を行います。詳細は接続機器マニュアルを参照ください。

設定項目	設定値
通信速度設定	19200
データ長	8
パリティチェック	奇数
ストップビット	1
動作選択	コンピュータリンク
モデム接続する	OFF
2400bps に自動変更しない	OFF
ユニット No.	1

3.11 設定例 11

■ GP-ProEX の設定

◆ 通信設定

設定画面を表示するには、[プロジェクト]メニューの[システム設定]-[接続機器設定]をクリックします。

接続機器1

概要 接続機器変更

メーカー パナソニックデバイスSUNX(株) シリーズ FPシリーズ コンピュータリンクSIO ポート COM1

文字列データモード 2 変更

通信設定

通信方式 RS232C RS422/485(2線式) RS422/485(4線式)

通信速度 19200

データ長 7 8

パリティ なし 偶数 奇数

ストップビット 1 2

フロー制御 なし ER(DTR/CTS) XON/XOFF

タイムアウト 3 (sec)

リトライ 2

送信ウェイト 0 (ms)

RI / VCC RI VCC

RS232Cの場合、9番ピンをRI(入力)にするかVCC(5V電源供給)にするかを選択できます。デジタル製RS232Cアイソレーションユニットを使用する場合は、VCCを選択してください。

初期設定

機器別設定

接続可能台数 16台 機器を追加

No	機器名	設定	間接機器 追加
1	PLC1	シリーズ=FPシリーズ,モニタ登録を使用する=ON,局番=1	

◆ 機器設定

設定画面を表示するには、[接続機器設定]の[機器別設定]から設定したい接続機器の ([設定])をクリックします。

複数の接続機器を接続する場合は、[接続機器設定]の[機器別設定]から[機器を追加]をクリックすることで、接続機器を増やすことができます。

個別機器設定

PLC1

シリーズ FPシリーズ

モニタ登録を使用する

コマンドヘッダ % <

局番 1

初期設定

OK(O) キャンセル

■ 接続機器の設定

- ◆ コンピュータコミュニケーションユニット AFPE224300/AFPE224305/AFPE214325 を使用する場合
ラダーソフトのツールバーの [オプション] から [PLC システムレジスタ設定] を選択し、[PLC システムレジスタ設定] ダイアログボックスを表示します。[COM ポート設定] タブを選択して下記のように設定を行います。また、本体内蔵スイッチの設定を行う必要があります。詳細は接続機器マニュアルを参照ください。

- ラダーソフトの設定

設定項目	設定値
データ長	8
パリティチェック	奇数
ストップビット	1
動作選択	コンピュータリンク
モデム接続する	OFF
2400bps に自動変更しない	OFF
ユニット No.	1

- 本体内蔵スイッチ

設定	設定内容
19200	伝送速度

3.12 設定例 12

■ GP-ProEX の設定

◆ 通信設定

設定画面を表示するには、[プロジェクト]メニューの[システム設定]-[接続機器設定]をクリックします。

接続機器1 | [接続機器変更](#)

概要
 メーカー パナソニックデバイスSUNX(株) シリーズ FPシリーズ コンピュータリンクSIO ポート COM1
 文字列データモード 2 [変更](#)

通信設定
 通信方式 RS232C RS422/485(2線式) RS422/485(4線式)
 通信速度 19200
 データ長 7 8
 パリティ なし 偶数 奇数
 ストップビット 1 2
 フロー制御 なし ER(DTR/CTS) XON/XOFF
 タイムアウト 3 (sec)
 リトライ 2
 送信ウェイト 0 (ms)

RI / VCC RI VCC
RS232Cの場合、9番ピンをRI(入力)にするかVCC(5V電源供給)にするかを選択できます。デジタル製RS232Cアイソレーションユニットを使用する場合は、VCCを選択してください。

初期設定

機器別設定
 接続可能台数 16台 [機器を追加](#)

No	機器名	設定
1	PLC1	シリーズ=FPシリーズ,モニタ登録を使用する=ON,局番=1

間接機器追加

◆ 機器設定

設定画面を表示するには、[接続機器設定]の[機器別設定]から設定したい接続機器の ([設定]) をクリックします。

複数の接続機器を接続する場合は、[接続機器設定]の[機器別設定]から[機器を追加]をクリックすることで、接続機器を増やすことができます。

個別機器設定

PLC1

シリーズ FPシリーズ

モニタ登録を使用する

コマンドヘッダ % <

局番 1

初期設定

OK(O) キャンセル

■ 接続機器の設定

接続機器の設定は接続するポートによって異なります。

◆ CPU 上のツールコネクタを使用する場合

ラダーソフトのツールバーの [オプション] から [PLC システムレジスタ設定] を選択し、[PLC システムレジスタ設定] ダイアログボックスを表示します。[ポート設定] タブを選択して下記のように設定を行います。また、CPU ユニット内部の [動作モード設定スイッチ] と局番設定スイッチでも同様に設定を行う必要があります。詳細は接続機器マニュアルを参照ください。

- ラダーソフトの設定

設定項目	設定値
通信速度設定	19200

- 動作モード設定スイッチ

ディップスイッチ	設定	設定内容
SW1	OFF (19200)	伝送速度
SW2	OFF (8)	データ長
SW3	OFF (しない)	モデム制御

- 局番設定スイッチ

設定	設定内容
1	ユニット番号

◆ FP10S の COM ポートを使用する場合

ラダーソフトのツールバーの [オプション] から [PLC システムレジスタ設定] を選択し、[PLC システムレジスタ設定] ダイアログボックスを表示します。[ポート設定] タブを選択して下記のように設定を行います。また、CPU ユニット内部の [動作モード設定スイッチ] と局番設定スイッチでも同様に設定を行う必要があります。詳細は接続機器マニュアルを参照ください。

- ラダーソフトの設定

設定項目	設定値
RS232C ポート モデムを接続する	OFF

- 動作モード設定スイッチ

ディップ スイッチ	設定	設定内容
SW4	OFF (19200)	ボーレート
SW5	ON (8)	データ長
SW6	ON (あり)	パリティチェック
SW7	OFF (奇数)	パリティ
SW8	OFF (1)	ストップビット

- 局番設定スイッチ

設定	設定内容
1	ユニット番号

◆ FP10SH の COM ポートを使用する場合

ラダーソフトのツールバーの [オプション] から [PLC システムレジスタ設定] を選択し、[PLC システムレジスタ設定] ダイアログボックスを表示します。[ポート設定] タブを選択して下記のように設定を行います。また、CPU ユニット内部の [動作モード設定スイッチ] と局番設定スイッチでも同様に設定を行う必要があります。詳細は接続機器マニュアルを参照ください。

- ラダーソフトの設定

設定項目	設定値
COM ポート動作選択	コンピュータリンク
ボーレート	19200

- 動作モード設定スイッチ

ディップスイッチ		設定	設定内容
DIP SW2	SW6	ON	ボーレート
	SW7	ON	
	SW8	OFF (19200)	
DIP SW1	SW8	ON (8)	データ長
	SW6	ON (奇数)	パリティチェック
	SW7	ON (奇数)	
	SW5	ON (1)	ストップビット
	SW2	ON (STX(02h) 無効)	データ長
	SW3	OFF	終端コード
	SW4	ON (CR(0Dh) コード)	

- 局番設定スイッチ

設定	設定内容
1	ユニット番号

◆ コンピュータコミュニケーションユニット AFP3462 を使用する場合

ユニット背面のディップスイッチを下記の様に設定します。

ディップ スイッチ	設定	設定内容
SW1	ON	伝送速度：19200bps
SW2	OFF	
SW3	OFF	
SW4	ON	データ長：8bit
SW5	ON	パリティチェック：あり
SW6	OFF	パリティ設定：奇数パリティ
SW7	OFF	ストップビット：1bit
SW8	OFF	CS、CD を無効

3.13 設定例 13

■ GP-ProEX の設定

◆ 通信設定

設定画面を表示するには、[プロジェクト]メニューの[システム設定]-[接続機器設定]をクリックします。

接続機器1

概要 [接続機器変更](#)

メーカー パナソニックデバイスSUN(株) シリーズ FPシリーズ コンピュータリンクSIO ポート COM1

文字列データモード 2 [変更](#)

通信設定

通信方式 RS232C RS422/485(2線式) RS422/485(4線式)

通信速度 19200

データ長 7 8

パリティ なし 偶数 奇数

ストップビット 1 2

フロー制御 なし ER(DTR/CTS) XON/XOFF

タイムアウト 3 (sec)

リトライ 2

送信ウェイト 0 (ms)

RI / VCC RI VCC

RS232Cの場合、9番ピンをRI(入力)にするかVCC(5V電源供給)にするかを選択できます。デジタル製RS232Cアイソレーションユニットを使用する場合は、VCCを選択してください。

[初期設定](#)

機器別設定

接続可能台数 16台 [機器を追加](#)

No	機器名	設定
1	PLC1	シリーズ=FP7シリーズ,モータ登録を使用する=ON,局番=

[間接機器追加](#)

◆ 機器設定

設定画面を表示するには、[接続機器設定]の[機器別設定]から設定したい接続機器の ([設定]) をクリックします。

複数の接続機器を接続する場合は、[接続機器設定]の[機器別設定]から[機器を追加]をクリックすることで、接続機器を増やすことができます。

個別機器設定

PLC1

シリーズ FP7シリーズ

モータ登録を使用する

コマンドヘッダ % <

局番 1 [初期設定](#)

[OK\(O\)](#) [キャンセル](#)

■ 接続機器の設定

接続機器の通信設定はプログラミングソフト（FPWIN GR7S v2.7.0.0）で行います。
通信設定に関する詳細は接続機器のマニュアルを参照してください。

- 1 プログラミングソフトを起動します。
- 2 接続機器のシリーズを選択します。
- 3 [OK] をクリックし、新しいプロジェクトを表示します。
- 4 メニューバーの [オプション] を選択します。
- 5 [FP7 コンフィグレーション]-[内蔵 SCU 設定] を選択します。
- 6 使用するポート（「COM0」、「COM1」または「COM2」）をクリックします。
- 7 各項目を以下のように設定し、[OK] をクリックします。

設定項目	設定値
通信モード	MEWTOCOL-7
局番	1
通信速度	19200bps
データ長	8 ビット
パリティ	奇数
ストップビット	1 ビット
RS/CS	無効
送信待ち時間	0
始端コード STX	無効
終端設定	CR
モデム初期化	初期化しない

3.14 設定例 14


■ GP-ProEX の設定

◆ 通信設定

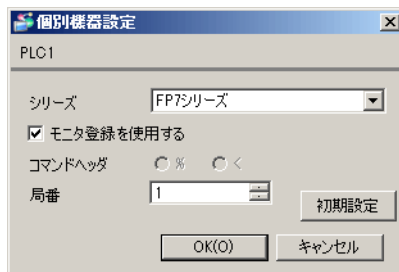
設定画面を表示するには、[プロジェクト]メニューの[システム設定]-[接続機器設定]をクリックします。



◆ 機器設定

設定画面を表示するには、[接続機器設定]の[機器別設定]から設定したい接続機器の ([設定]) をクリックします。

複数の接続機器を接続する場合は、[接続機器設定]の[機器別設定]から[機器を追加]をクリックすることで、接続機器を増やすことができます。



■ 接続機器の設定

接続機器の通信設定はプログラミングソフト（FPWIN GR7S v2.7.0.0）で行います。
通信設定に関する詳細は接続機器のマニュアルを参照してください。

- 1 プログラミングソフトを起動します。
- 2 接続機器のシリーズを選択します。
- 3 [OK] をクリックし、新しいプロジェクトを表示します。
- 4 メニューバーの [オプション] を選択します。
- 5 [FP7 コンフィグレーション]-[内蔵 SCU 設定] を選択します。
- 6 使用するポート（「COM0」、「COM1」または「COM2」）をクリックします。
- 7 各項目を以下のように設定し、[OK] をクリックします。

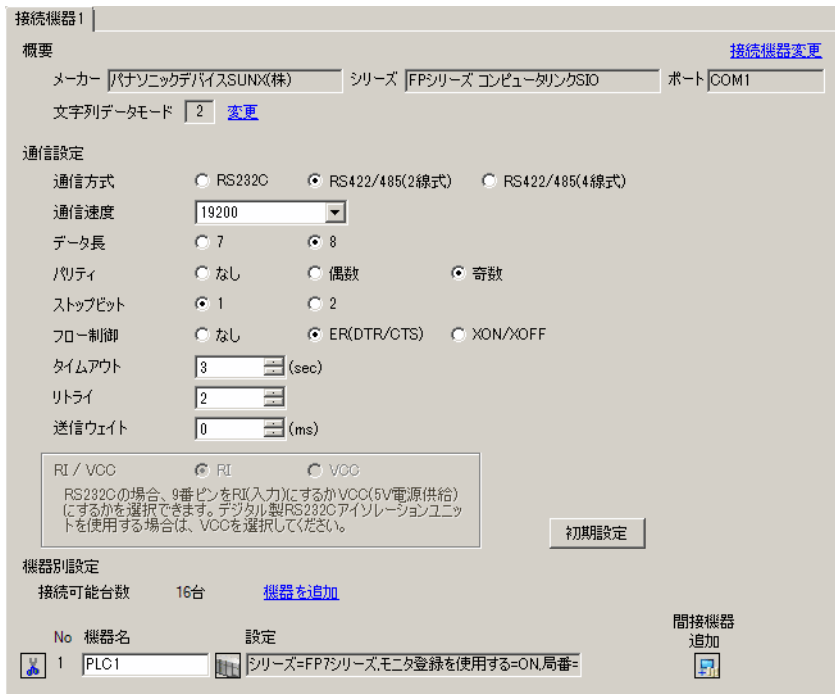
設定項目	設定値
通信モード	MEWTOCOL-7
局番	1
通信速度	19200bps
データ長	8 ビット
パリティ	奇数
ストップビット	1 ビット
RS/CS	無効
送信待ち時間	0
始端コード STX	無効
終端設定	CR
モデム初期化	初期化しない

3.15 設定例 15


■ GP-ProEX の設定

◆ 通信設定

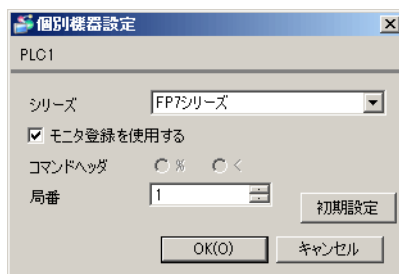
設定画面を表示するには、[プロジェクト]メニューの[システム設定]-[接続機器設定]をクリックします。



◆ 機器設定

設定画面を表示するには、[接続機器設定]の[機器別設定]から設定したい接続機器の  ([設定]) をクリックします。

複数の接続機器を接続する場合は、[接続機器設定]の[機器別設定]から[機器を追加]をクリックすることで、接続機器を増やすことができます。



■ 接続機器の設定

接続機器の通信設定はプログラミングソフト（FPWIN GR7S v2.7.0.0）で行います。
通信設定に関する詳細は接続機器のマニュアルを参照してください。

- 1 プログラミングソフトを起動します。
- 2 接続機器のシリーズを選択します。
- 3 [OK] をクリックし、新しいプロジェクトを表示します。
- 4 メニューバーの [オプション] を選択します。
- 5 [FP7 コンフィグレーション]-[内蔵 SCU 設定] を選択します。
- 6 使用するポート（「COM0」、「COM1」または「COM2」）をクリックします。
- 7 各項目を以下のように設定し、[OK] をクリックします。

設定項目	設定値
通信モード	MEWTOCOL-7
局番	1
通信速度	19200bps
データ長	8 ビット
パリティ	奇数
ストップビット	1 ビット
RS/CS	無効
送信待ち時間	0
始端コード STX	無効
終端設定	CR
モデム初期化	初期化しない

4 設定項目

表示器の通信設定は GP-Pro EX、または表示器のオフラインモードで設定します。

各項目の設定は接続機器の設定と一致させる必要があります。

☞ 「3 通信設定例」(10 ページ)

4.1 GP-ProEX での設定項目

■ 通信設定

設定画面を表示するには、[プロジェクト]メニューの[システム設定]-[接続機器設定]をクリックします。

設定項目	設定内容
通信方式	接続機器と通信する方式を選択します。
通信速度	接続機器と表示器間の通信速度を選択します。
データ長	データ長を選択します。
パリティ	パリティチェックの方法を選択します。
ストップビット	ストップビット長を選択します。
フロー制御	送受信データのオーバーフローを防ぐために行う通信制御方式を選択します。
タイムアウト	表示器が接続機器からの応答を待つ時間 (s) を「1～127」で入力します。
リトライ	接続機器からの応答がない場合に、表示器がコマンドを再送信する回数を「0～255」で入力します。
送信ウェイト	表示器がパケットを受信してから、次のコマンドを送信するまでの待機時間 (ms) を「0～255」で入力します。


設定項目	設定内容
RI/VCC	通信方式で RS232C を選択した場合の 9 番ピンの内容を切り替えます。IPC と接続する場合は IPC の切替スイッチで RI/5V を切り替える必要があります。詳細は IPC のマニュアルを参照してください。

MEMO

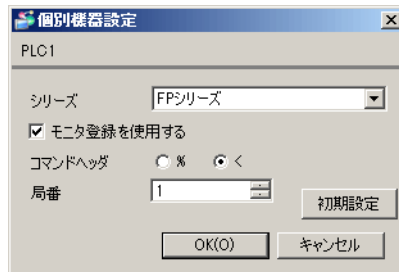
- 間接機器については GP-Pro EX リファレンスマニュアルを参照してください。

参照 : GP-Pro EX リファレンスマニュアル「運転中に接続機器を切り替えたい (間接機器指定)」

■ 機器設定

設定画面を表示するには、[接続機器設定] の [機器別設定] から設定したい接続機器の  ([設定]) をクリックします。

複数の接続機器を接続する場合は、[接続機器設定] の [機器別設定] から [機器を追加] をクリックすることで、接続機器を増やすことができます。



設定項目	設定内容
シリーズ	使用するシリーズを選択します。
モニタ登録を使用する	<p>通信最適化の設定です。1 台のコミュニケーションユニットに表示器を接続する場合にチェックします。1 台の CPU に装着した 2 台以上のコミュニケーションユニットにそれぞれ表示器を接続する場合は、チェックしません。</p> <p>重要</p> <ul style="list-style-type: none"> • 初期設定では、モニタ登録は有効になっています。ご使用のシステム構成に応じて設定を確認してください。 • FP-e シリーズと接続する場合はモニタ登録を使用しない設定でご利用ください。
コマンドヘッダ	通信フォーマットの設定です。通信を行う接続機器が FP2、FP2SH、FP3、FP10S、FP10SH の場合は「%」を、それ以外の場合は「<」を選択します。コマンドヘッダは [シリーズ] で FP シリーズを選択した場合のみ使用できます。
局番	通信を行う接続機器の局番を「1 ~ 32」で入力します。

4.2 オフラインモードで設定する場合

MEMO

- オフラインモードへの入り方や操作方法は保守 / トラブル解決ガイドを参照してください。

参照 : 保守 / トラブル解決ガイド「オフラインモードについて」

- オフラインモードは使用する表示器によって 1 画面に表示できる設定項目数が異なります。詳細はリファレンスマニュアルを参照してください。

通信設定

設定画面を表示するには、オフラインモードの [周辺機器設定] から [接続機器設定] をタッチします。表示された一覧から設定したい接続機器をタッチします。

通信設定	機器設定	オプション		
FPシリーズ コンピュータリンクSIO		[COM1]	Page 1/1	
通信方式	RS232C			
通信速度	19200			
データ長	<input type="radio"/> 7 <input checked="" type="radio"/> 8			
パリティ	<input type="radio"/> なし <input type="radio"/> 偶数 <input checked="" type="radio"/> 奇数			
ストップビット	<input checked="" type="radio"/> 1 <input type="radio"/> 2			
フロー制御	ER(DTR/CTS)			
タイムアウト(s)	3			
リトライ	2			
送信ウェイト(ms)	0			
終了		戻る		2016/04/07 17:30:55

設定項目	設定内容
通信方式	接続機器と通信する方式を選択します。 重要 通信設定を行う場合、[通信方式] は表示器のシリアルインターフェイスの仕様を確認し、正しく設定してください。シリアルインターフェイスが対応していない通信方式を選択した場合の動作は保証できません。シリアルインターフェイスの仕様については表示器のマニュアルを参照してください。
通信速度	接続機器と表示器間の通信速度を選択します。
データ長	データ長を選択します。
パリティ	パリティチェックの方法を選択します。
ストップビット	ストップビット長を選択します。
フロー制御	送受信データのオーバーフローを防ぐために行う通信制御方式を選択します。
タイムアウト (s)	表示器が接続機器からの応答を待つ時間 (s) を「1 ~ 127」で入力します。
リトライ	接続機器からの応答がない場合に、表示器がコマンドを再送信する回数を「0 ~ 255」で入力します。

設定項目	設定内容
送信ウェイト (ms)	表示器がパケットを受信してから、次のコマンドを送信するまでの待機時間 (ms) を「0 ~ 255」で入力します。

■ 機器設定

設定画面を表示するには、[周辺機器設定] から [接続機器設定] をタッチします。表示された一覧から設定したい接続機器をタッチし、[機器設定] をタッチします。

通信設定	機器設定	オプション		
FPシリーズ コンピュータリンクSIO		[COM1]	Page 1/1	
接続機器名 [PLC1]				
シリーズ モニタ登録を使用する コマンドヘッダ 局番		FPシリーズ ● はい ● いいえ %		
		1		
終了		戻る		2016/04/07 17:31:01

設定項目	設定内容
接続機器名	設定する接続機器を選択します。接続機器名は GP-Pro EX で設定する接続機器の名称です。(初期値 [PLC1])
シリーズ	使用するシリーズを表示します。
モニタ登録を使用する	通信最適化の設定です。1台のコミュニケーションユニットに表示器を接続する場合は [有効] を選択します。1台のCPUに装着した2台以上のコミュニケーションユニットにそれぞれ表示器を接続する場合は [無効] を選択してください。 重要 ・初期設定では、モニタ登録は有効になっています。ご使用のシステム構成に応じて設定を確認してください。
コマンドヘッダ	通信フォーマットの設定を表示します。
局番	通信を行う接続機器の局番を「1 ~ 32」で入力します。

■ オプション

設定画面を表示するには、[周辺機器設定] から [接続機器設定] をタッチします。表示された一覧から設定したい接続機器をタッチし、[オプション] をタッチします。

通信設定	機器設定	オプション		
FPシリーズ コンピュータリンクSIO		[COM1]	Page 1/1	
RI / VCC ● RI ● VCC RS232Cの場合、9番ピンをRI(入力)にする かVCC(5V電源供給)にするかを選択できま す。デジタル製RS232Cアイソレーション ユニットを使用する場合は、VCCを選択し てください。				
終了		戻る		2016/04/07 17:31:06

設定項目	設定内容
RI/VCC	通信方式で RS232C を選択した場合に、9 番ピンの RI/VCC を切り替えます。IPC と接続する場合は IPC の切替スイッチで RI/5V を切り替える必要があります。詳細は IPC のマニュアルを参照してください。

MEMO

- GP-4100 シリーズ、GP-4*01TM、GP-Rear Module、LT-4*01TM および LT-Rear Module の場合、オフラインモードに [オプション] の設定はありません。

5 結線図

以下に示す結線図とパナソニックデバイス SUNX（株）が推奨する結線図が異なる場合がありますが、本書に示す結線図でも動作上問題ありません。

- 接続機器本体の FG 端子は D 種接地を行ってください。詳細は接続機器のマニュアルを参照してください。
- 表示器内部で SG と FG は接続されています。接続機器と SG を接続する場合は短絡ループが形成されないようにシステムを設計してください。
- ノイズなどの影響で通信が安定しない場合はアイソレーションユニットを接続してください。

結線図 1

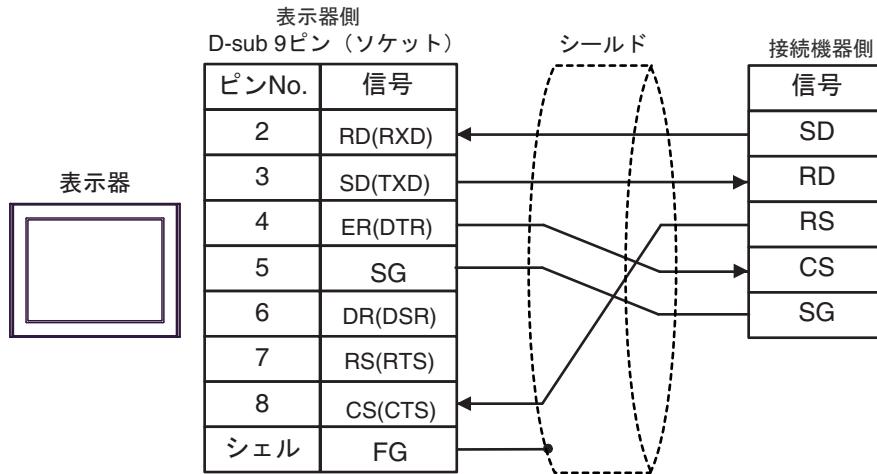
表示器（接続ポート）	ケーブル		備考
GP3000 (COM1) GP4000 ^{*1} (COM1) SP5000 ^{*2} (COM1/2) SP-5B00 (COM1) ST3000 (COM1) ST6000 (COM1) STM6000 (COM1) STC6000 (COM1) ET6000 (COM1) LT3000 (COM1) IPC ^{*3} PC/AT	1A	自作ケーブル	ケーブル長は 15m 以内にして ください。
GP-4105 (COM1) GP-4115T (COM1) GP-4115T3 (COM1)	1B	自作ケーブル	ケーブル長は 15m 以内にして ください。

*1 GP-4100 シリーズおよび GP-4203T を除く全 GP4000 機種

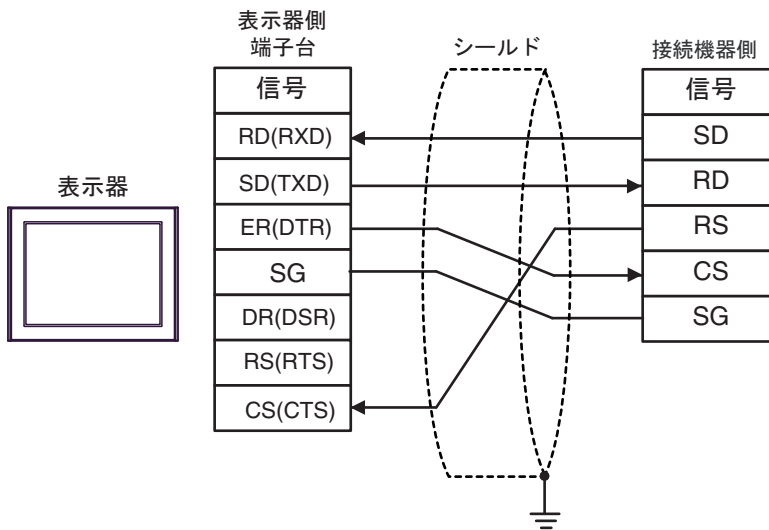
*2 SP-5B00 を除く

*3 RS-232C で通信できる COM ポートのみ使用できます。
 ■ IPC の COM ポートについて (6 ページ)

1A)



1B)




結線図 2

表示器 (接続ポート)	ケーブル		備考
GP3000 (COM1) GP4000* ¹ (COM1) SP5000* ² (COM1/2) SP-5B00 (COM1) ST3000 (COM1) ST6000 (COM1) STM6000 (COM1) STC6000 (COM1) ET6000 (COM1) LT3000 (COM1) IPC* ³ PC/AT	2A	自作ケーブル (COM.1 ポートを使用する場合)	ケーブル長は 15m 以内にしてください。
	2B	自作ケーブル (COM.2 ポートを使用する場合)	
GP-4105 (COM1) GP-4115T (COM1) GP-4115T3 (COM1)	2C	自作ケーブル (COM.1 ポートを使用する場合)	ケーブル長は 15m 以内にしてください。
	2D	自作ケーブル (COM.2 ポートを使用する場合)	
LT-4*01TM (COM1) LT-Rear Module (COM1)	2E	(株) デジタル製 RJ45 RS-232C ケーブル (5m) PFXZLMCBJR21 (COM.1 ポートを使用する場合)	ケーブル長は 5m 以内にしてください。
	2F	(株) デジタル製 RJ45 RS-232C ケーブル (5m) PFXZLMCBJR21 (COM.2 ポートを使用する場合)	

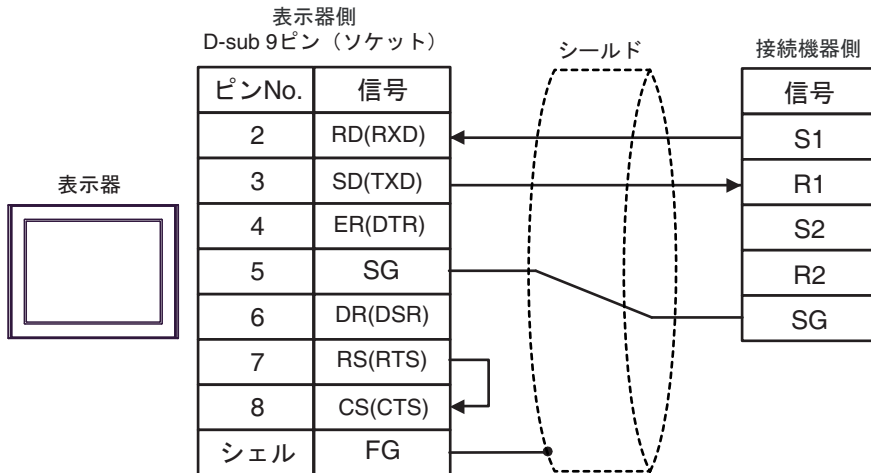
*1 GP-4100 シリーズおよび GP-4203T を除く全 GP4000 機種

*2 SP-5B00 を除く

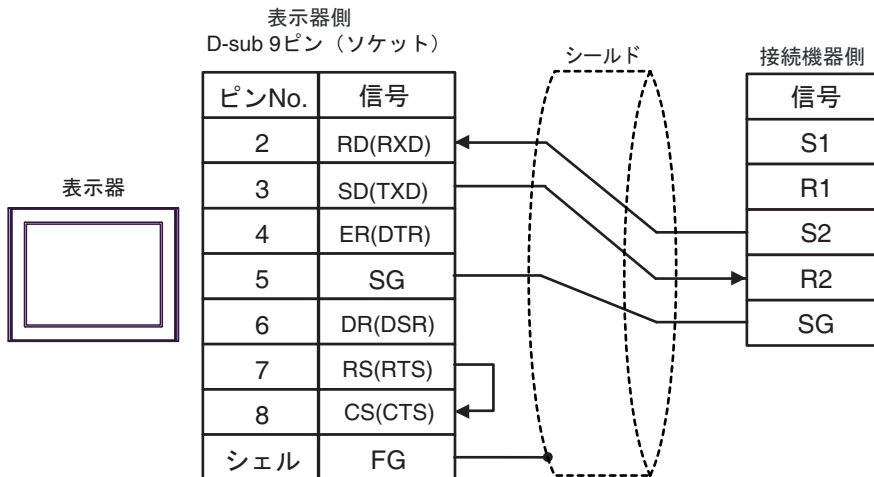
*3 RS-232C で通信できる COM ポートのみ使用できます。

 ■ IPC の COM ポートについて (6 ページ)

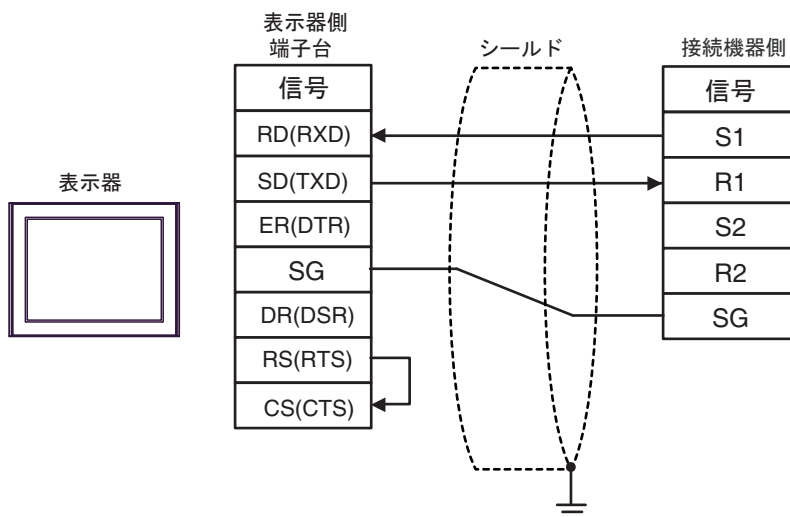
2A)



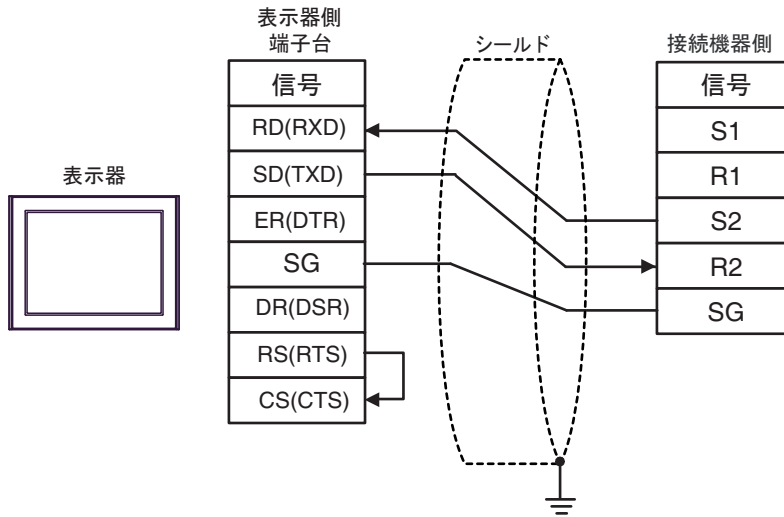
2B)



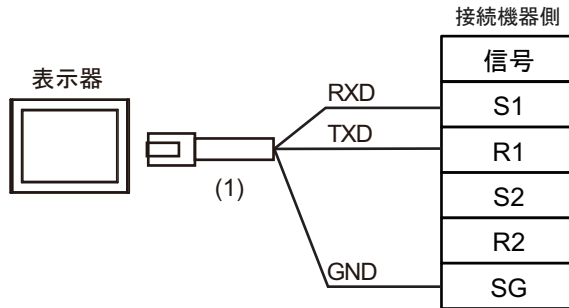
2C)



2D)

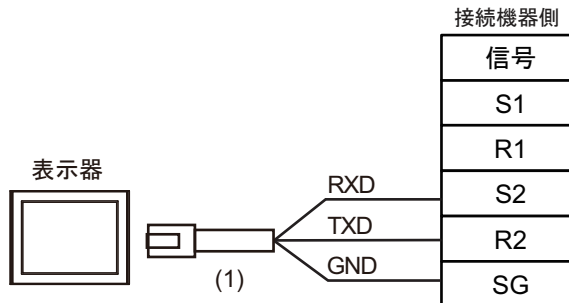


2E)



番号	名称	備考
(1)	(株) デジタル製 RJ45 RS-232C ケーブル (5m) PFXZLMCBRJ21	

2F)



番号	名称	備考
(1)	(株) デジタル製 RJ45 RS-232C ケーブル (5m) PFXZLMCBRJ21	

結線図 3

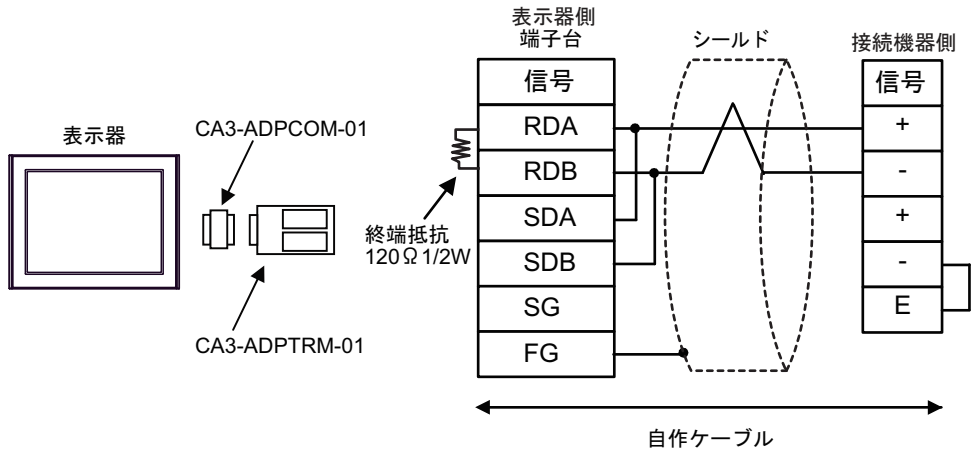
表示器 (接続ポート)	ケーブル		備考
GP3000* ¹ (COM1) AGP-3302B (COM2) GP-4*01TM (COM1) GP-Rear Module (COM1) ST3000* ² (COM2) LT3000 (COM1)	3A	(株) デジタル製 COM ポート変換アダプタ CA3-ADPCOM-01 + (株) デジタル製 コネクタ端子台変換アダプタ CA3-ADPTRM-01 + 自作ケーブル	ケーブル長は 1200m 以内にしてください。
	3B	自作ケーブル	
GP3000* ³ (COM2)	3C	(株) デジタル製 オンラインアダプタ CA4-ADPONL-01 + (株) デジタル製 コネクタ端子台変換アダプタ CA3-ADPTRM-01 + 自作ケーブル	ケーブル長は 1200m 以内にしてください。
	3D	(株) デジタル製 オンラインアダプタ CA4-ADPONL-01 + 自作ケーブル	
IPC* ⁴	3E	(株) デジタル製 COM ポート変換アダプタ CA3-ADPCOM-01 + (株) デジタル製 コネクタ端子台変換アダプタ CA3-ADPTRM-01 + 自作ケーブル	ケーブル長は 1200m 以内にしてください。
	3F	自作ケーブル	
GP-4106 (COM1) GP-4116T (COM1)	3G	自作ケーブル	ケーブル長は 1200m 以内にしてください。
GP-4107 (COM1) GP-4*03T* ⁵ (COM2) GP-4203T (COM1)	3H	自作ケーブル	ケーブル長は 1200m 以内にしてください。
GP4000* ⁶ (COM2) GP-4201T (COM1) SP5000* ⁷ (COM1/2) SP-5B00 (COM2) ST6000* ⁸ (COM2) ST-6200 (COM1) STM6000 (COM1) STC6000 (COM1) ET6000* ⁹ (COM2) PS6000 (ベーシックボックス) (COM1/2)	3I	(株) デジタル製 RS-422 端子台変換アダプタ PFXZCBADTM1* ¹⁰ + 自作ケーブル	ケーブル長は 1200m 以内にしてください。
	3B	自作ケーブル	
LT-4*01TM (COM1) LT-Rear Module (COM1)	3J	(株) デジタル製 RJ45 RS-485 ケーブル (5m) PFXZLMCBJR81	ケーブル長は 200m 以内にしてください。

表示器（接続ポート）	ケーブル		備考
PE-4000B ^{*11} PS5000 ^{*11} PS6000（オプションインターフェイス） ^{*11}	3K	自作ケーブル	ケーブル長は 1200m 以内にしてください。

- *1 AGP-3302B を除く全 GP3000 機種
- *2 AST-3211A および AST-3302B を除く
- *3 GP-3200 シリーズおよび AGP-3302B を除く全 GP3000 機種
- *4 RS-422/485(2 線式) で通信できる COM ポートのみ使用できます。(PE-4000B、PS5000 および PS6000 を除く)
☞ ■ IPC の COM ポートについて（6 ページ）
- *5 GP-4203T を除く
- *6 GP-4100 シリーズ、GP-4*01TM、GP-Rear Module、GP-4201T および GP-4*03T を除く全 GP4000 機種
- *7 SP-5B00 を除く
- *8 ST-6200 を除く
- *9 COM ポートの仕様上、フロー制御ができないため、結線図の表示器側の制御ピンの配線は省略してください。
- *10 RS-422 端子台変換アダプタの代わりにコネクタ端子台変換アダプタ (CA3-ADPTRM-01) を使用する場合、3A の結線図を参照してください。
- *11 RS-422/485(2 線式) で通信できる COM ポートのみ使用できます。
☞ ■ IPC の COM ポートについて（6 ページ）

3A)

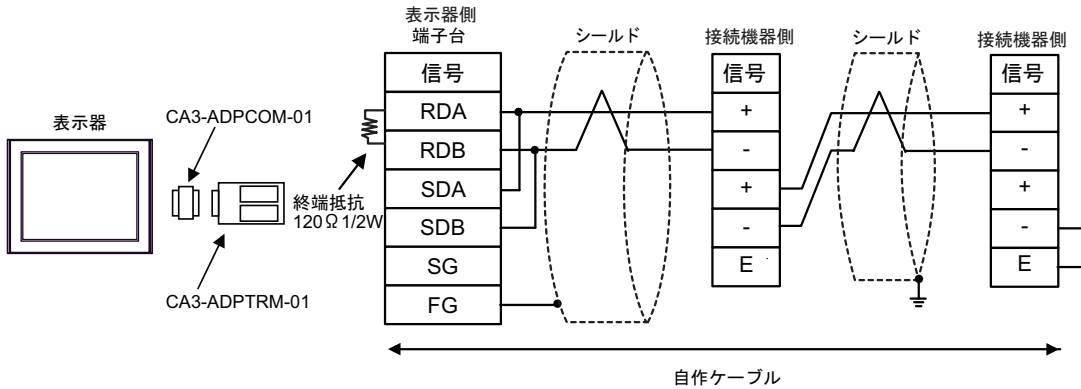
- 1:1 接続の場合



重要

- 終端局となる接続機器の“-”端子と“E”端子間をリード線で接続してください。

- 1:n 接続の場合

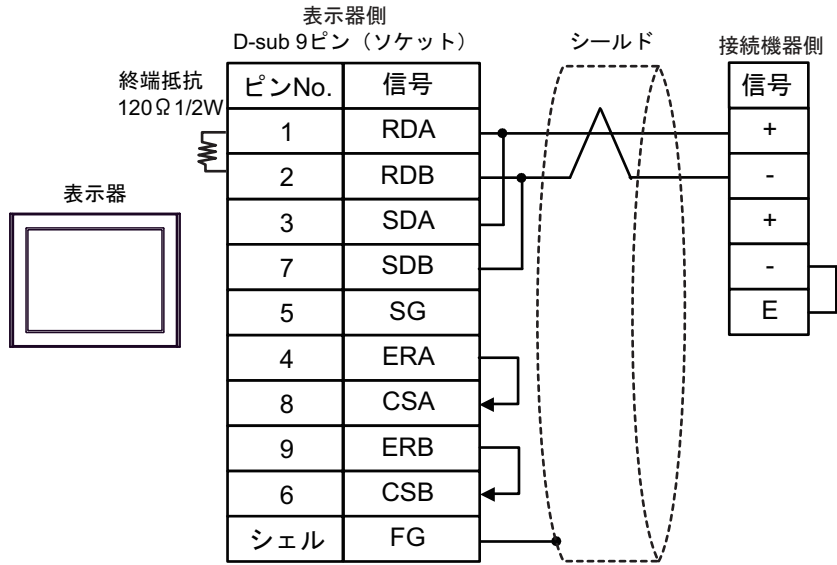


重要

- 終端局となる接続機器の“-”端子と“E”端子間をリード線で接続してください。

3B)

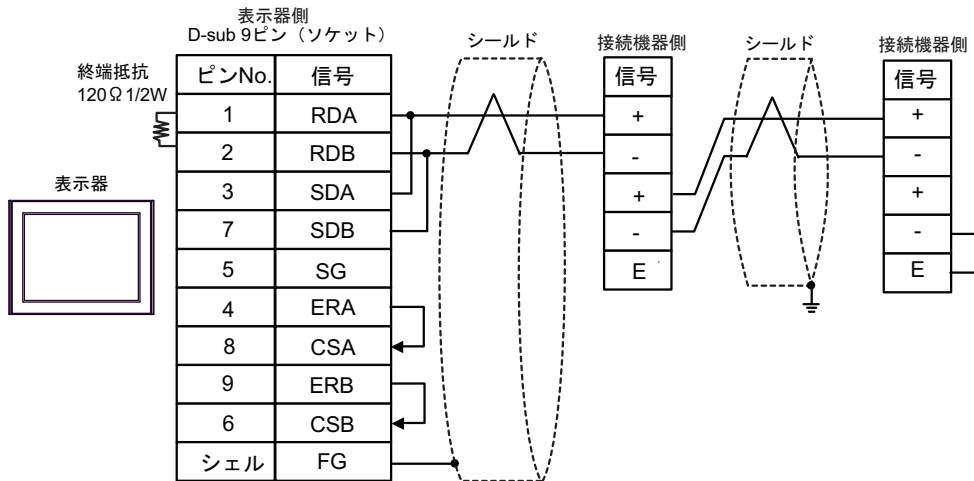
- 1 : 1 接続の場合



重要

- 終端局となる接続機器の“-”端子と“E”端子間をリード線で接続してください。

- 1 : n 接続の場合

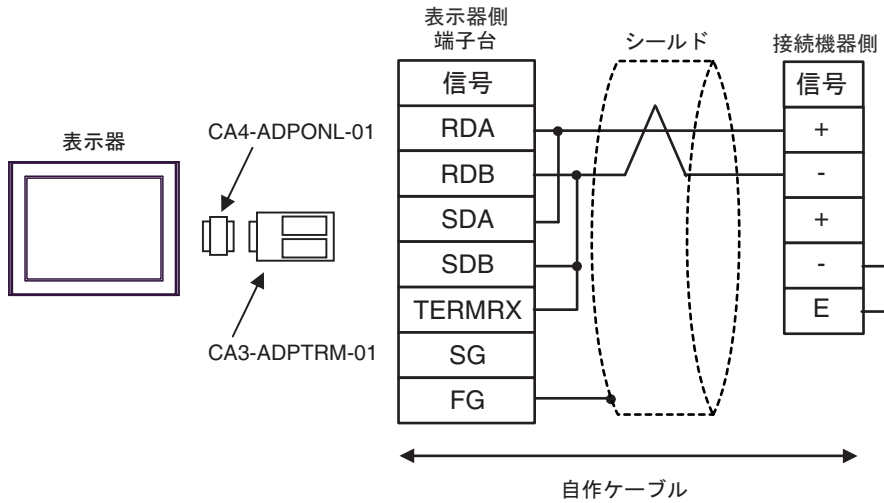


重要

- 終端局となる接続機器の“-”端子と“E”端子間をリード線で接続してください。

3C)

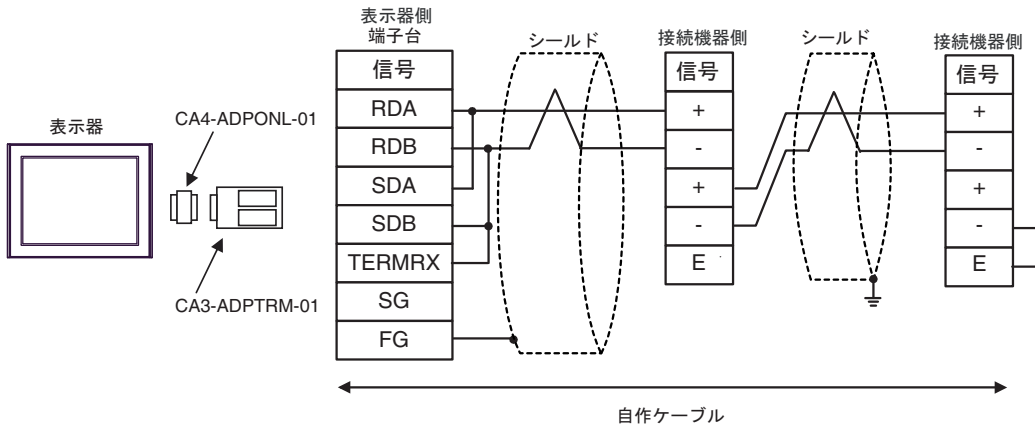
- 1:1 接続の場合



重要

- 終端局となる接続機器の“-”端子と“E”端子間をリード線で接続してください。

- 1:n 接続の場合

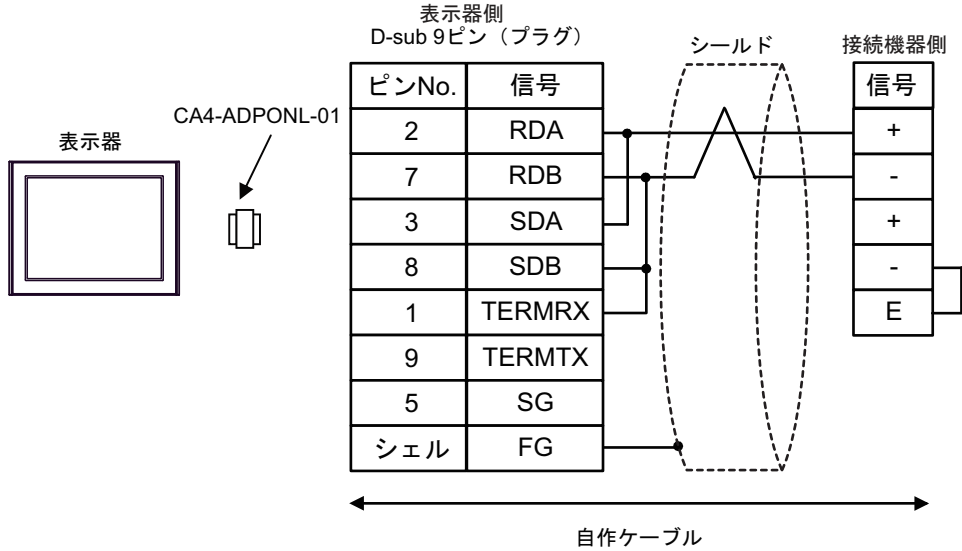


重要

- 終端局となる接続機器の“-”端子と“E”端子間をリード線で接続してください。

3D)

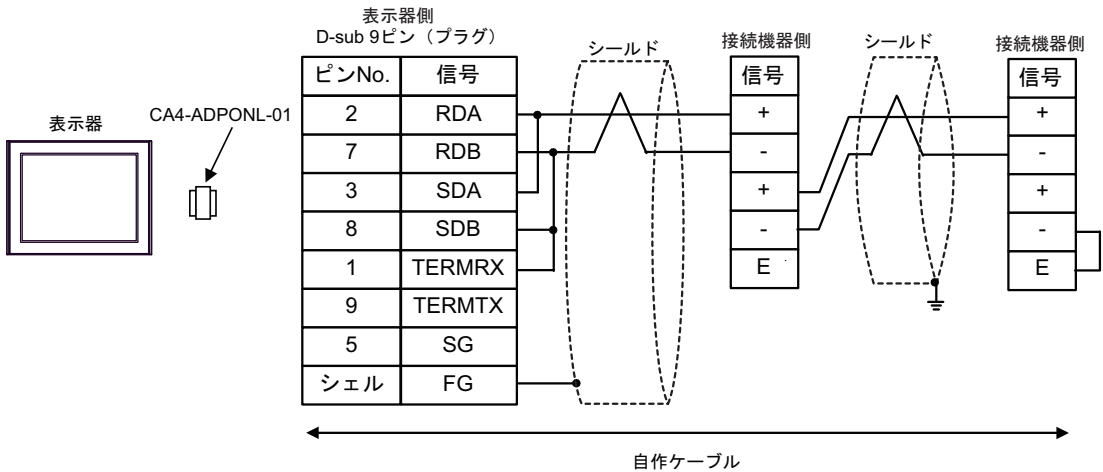
- 1 : 1 接続の場合



重要

- 終端局となる接続機器の“-”端子と“E”端子間をリード線で接続してください。

- 1 : n 接続の場合

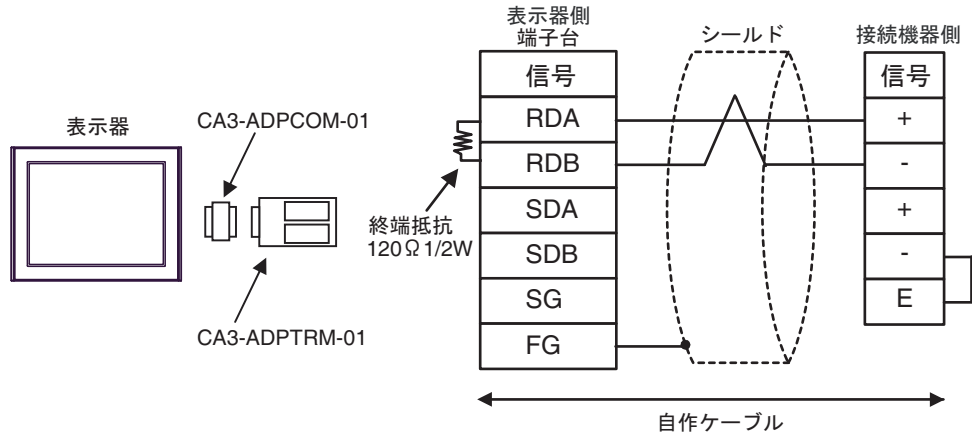


重要

- 終端局となる接続機器の“-”端子と“E”端子間をリード線で接続してください。

3E)

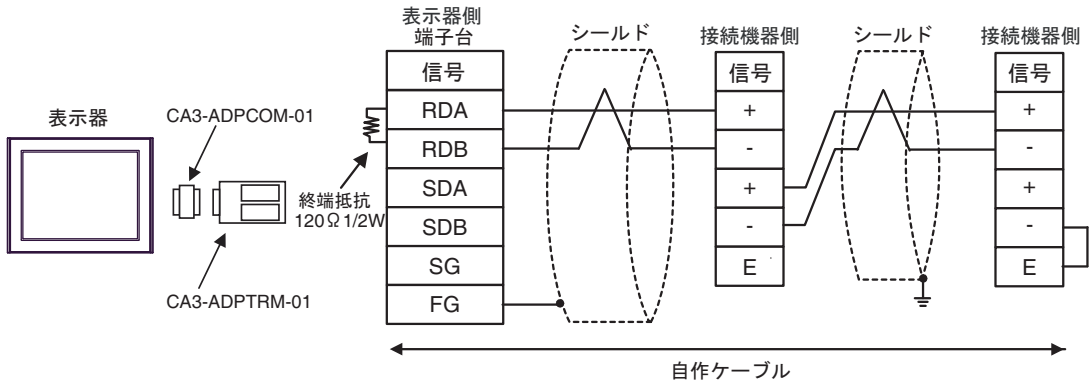
- 1:1 接続の場合



重要

- 終端局となる接続機器の“-”端子と“E”端子間をリード線で接続してください。

- 1:n 接続の場合

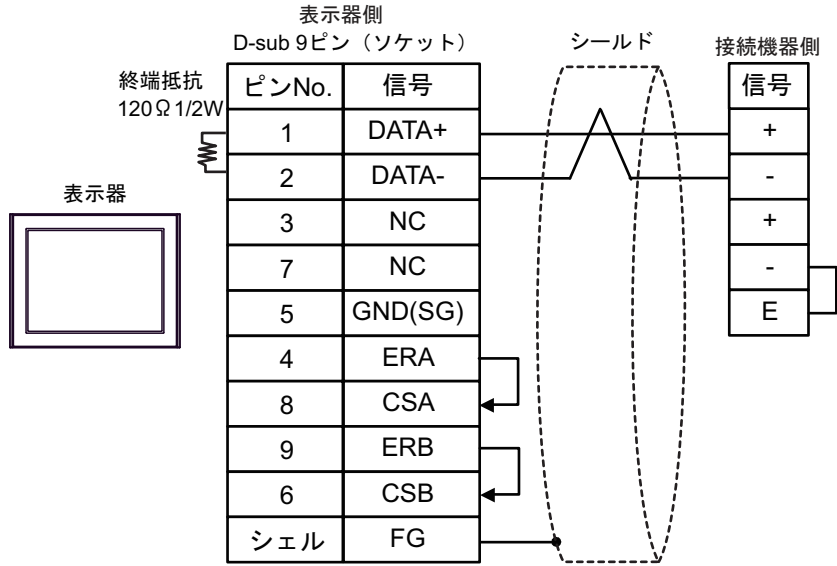


重要

- 終端局となる接続機器の“-”端子と“E”端子間をリード線で接続してください。

3F)

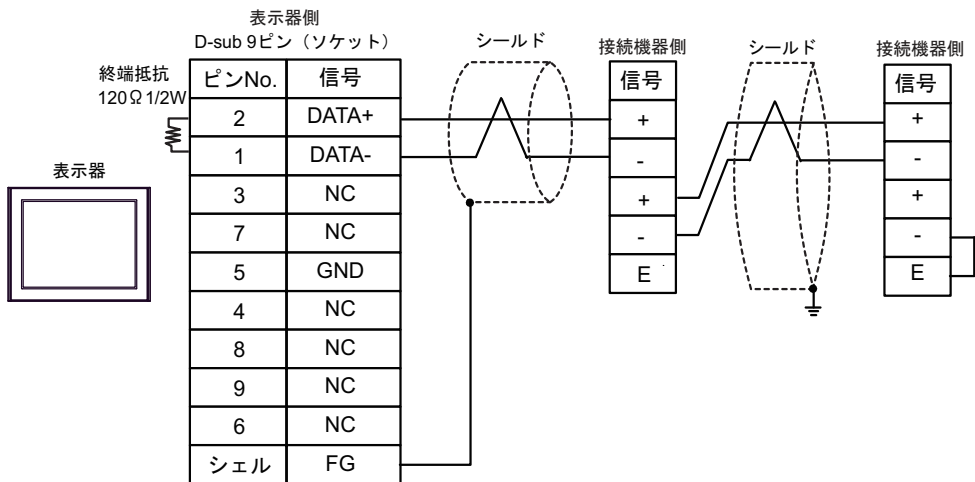
- 1:1 接続の場合



重要

- 終端局となる接続機器の“-”端子と“E”端子間をリード線で接続してください。

- 1:n 接続の場合

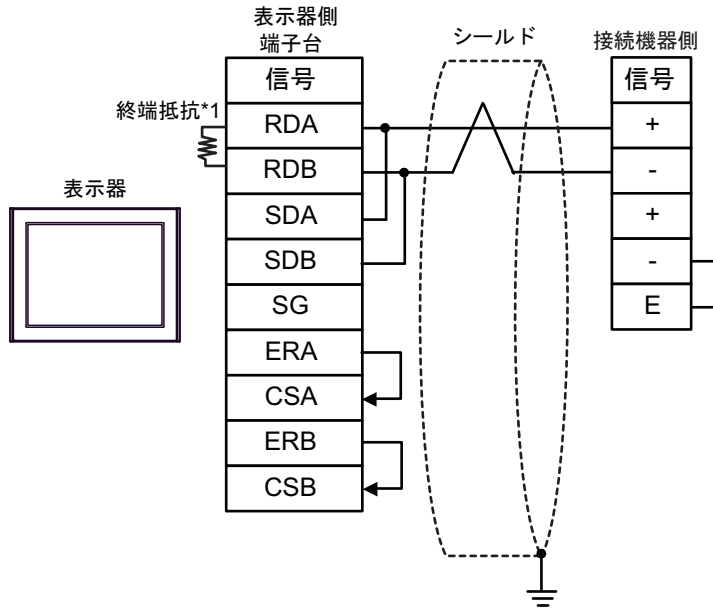


重要

- 終端局となる接続機器の“-”端子と“E”端子間をリード線で接続してください。

3G)

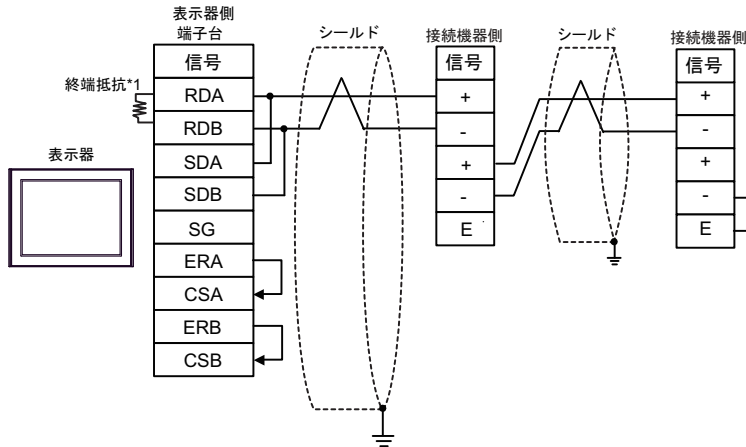
- 1:1 接続の場合



重要

- 終端局となる接続機器の“－”端子と“E”端子間をリード線で接続してください。

- 1:n 接続の場合



重要

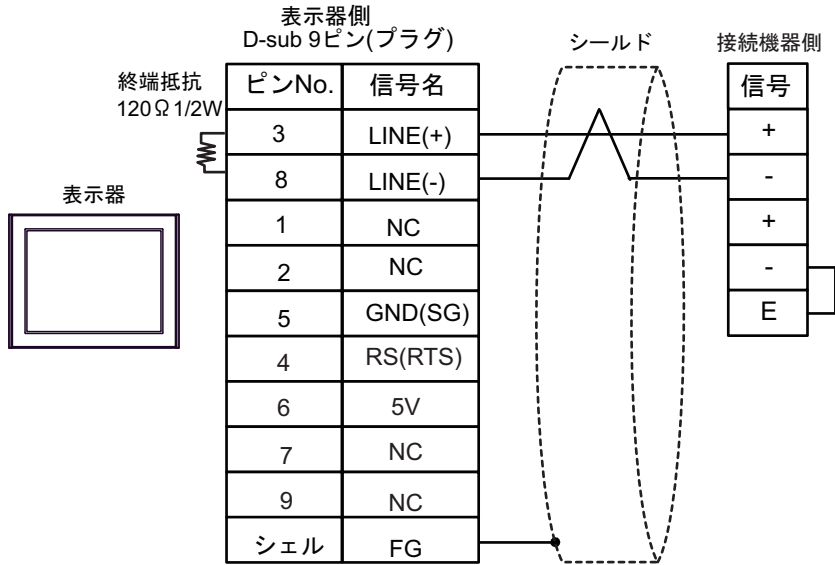
- 終端局となる接続機器の“－”端子と“E”端子間をリード線で接続してください。

*1 表示器に内蔵している抵抗を終端抵抗として使用します。表示器背面のディップスイッチを以下のように設定してください。

ディップスイッチ	設定内容
1	OFF
2	OFF
3	ON
4	ON

3H)

- 1:1 接続の場合

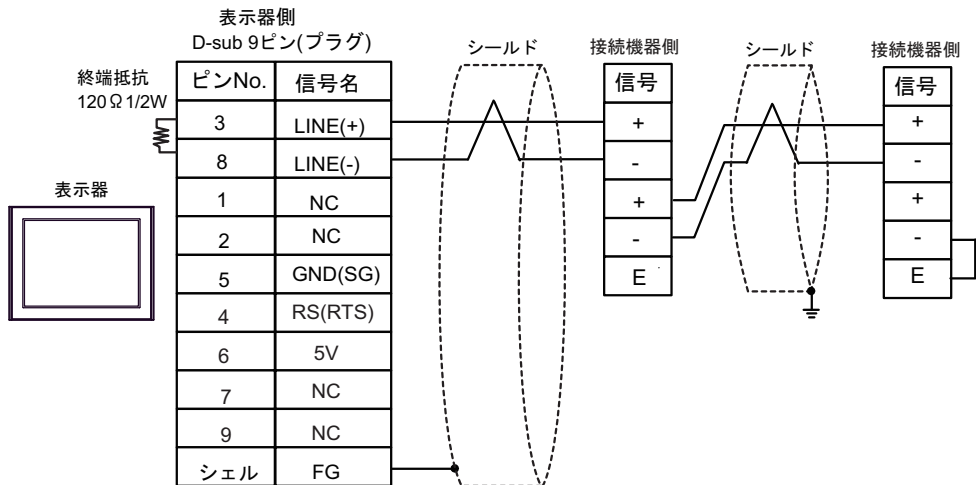
**重要**

- 終端局となる接続機器の“-”端子と“E”端子間をリード線で接続してください。
- 表示器の5V出力(6番ピン)はSiemens製PROFIBUSコネクタ用電源です。その他の機器の電源には使用できません。

MEMO

- GP-4107のCOMではSGとFGが絶縁されています。

- 1:n 接続の場合

**重要**

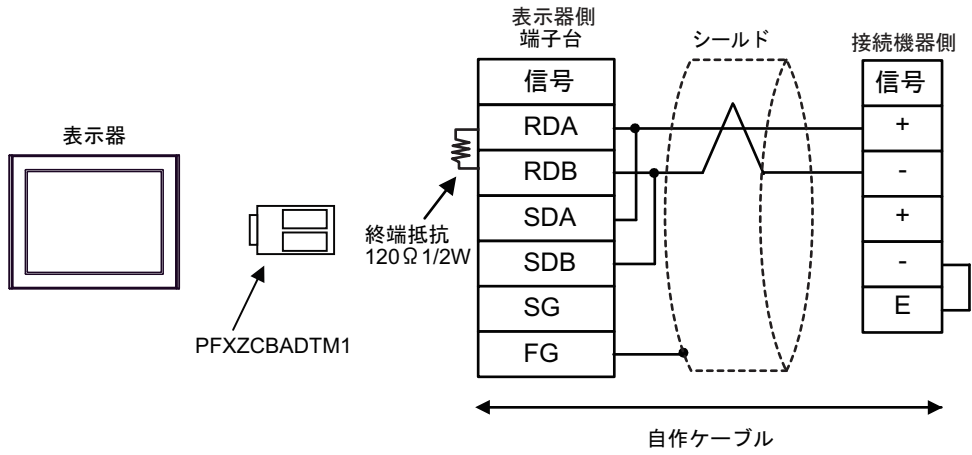
- 終端局となる接続機器の“-”端子と“E”端子間をリード線で接続してください。
- 表示器の5V出力(6番ピン)はSiemens製PROFIBUSコネクタ用電源です。その他の機器の電源には使用できません。

MEMO

- GP-4107のCOMではSGとFGが絶縁されています。

3I)

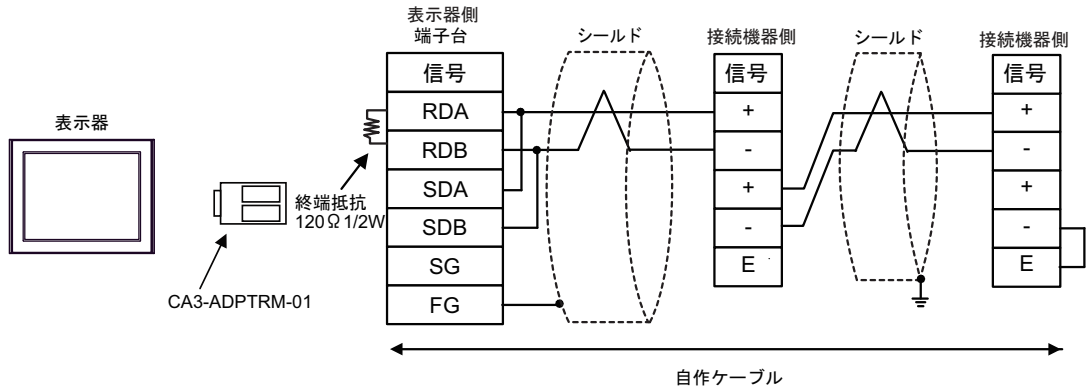
- 1:1 接続の場合



重要

- 終端局となる接続機器の“-”端子と“E”端子間をリード線で接続してください。

- 1:n 接続の場合

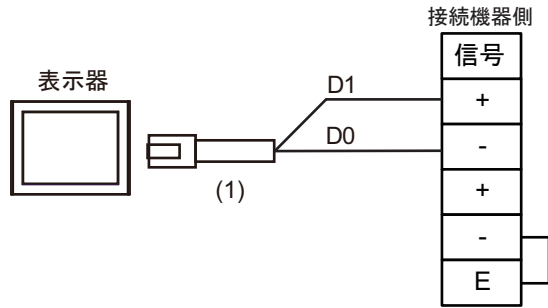


重要

- 終端局となる接続機器の“-”端子と“E”端子間をリード線で接続してください。

3J)

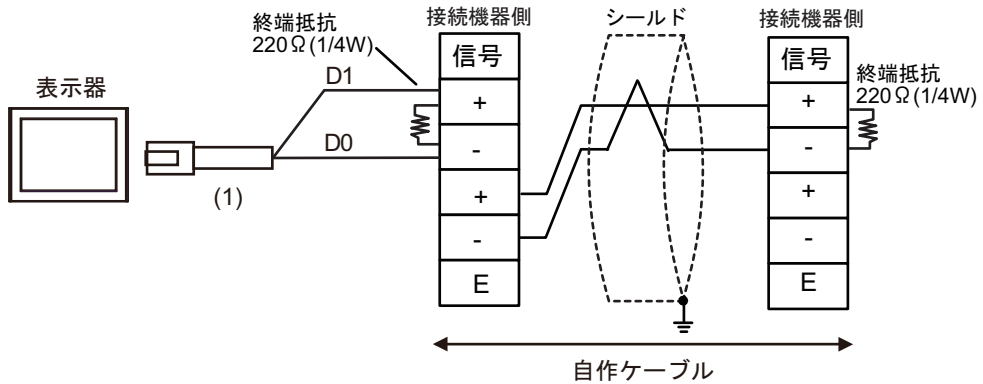
- 1:1 接続の場合



重要

- 終端局となる接続機器の“-”端子と“E”端子間をリード線で接続してください。

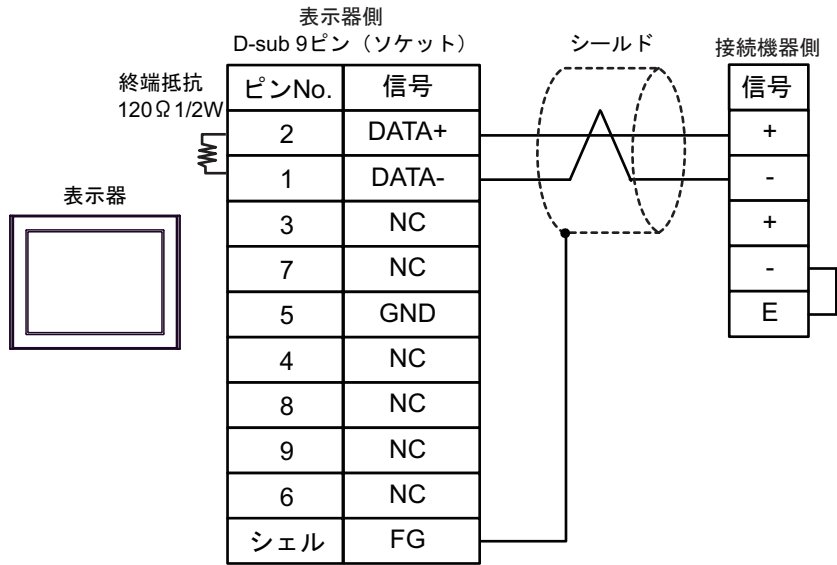
- 1:n 接続の場合



番号	名称	備考
(1)	(株) デジタル製 RJ45 RS-485 ケーブル (5m) PFXZLMCBJR81	

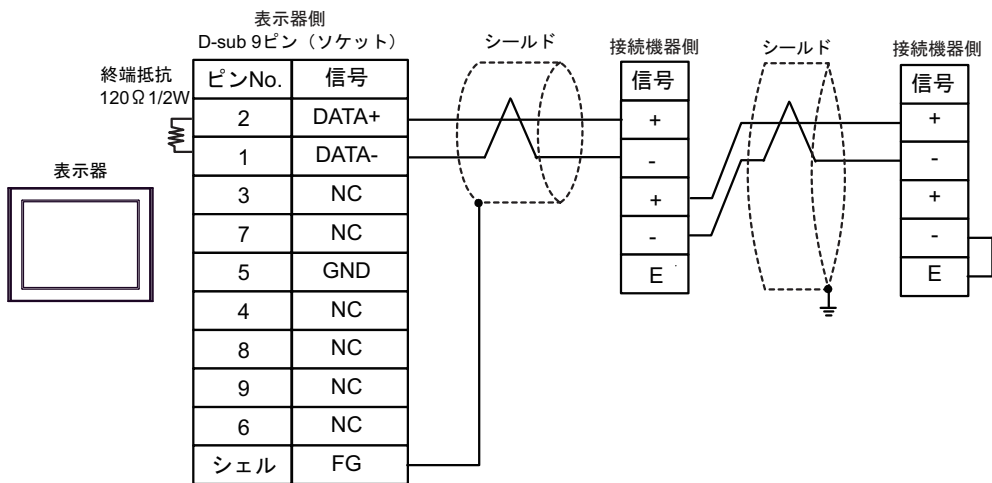
3K)

- 1 : 1 接続の場合

**重要**

- 終端局となる接続機器の“ - ”端子と“E”端子間をリード線で接続してください。

- 1 : n 接続の場合

**重要**

- 終端局となる接続機器の“ - ”端子と“E”端子間をリード線で接続してください。

結線図 4

表示器 (接続ポート)	ケーブル		備考
GP3000 (COM1) GP4000* ¹ (COM1) SP5000* ² (COM1/2) SP-5B00 (COM1) ST3000 (COM1) ST6000 (COM1) STM6000 (COM1) STC6000 (COM1) ET6000 (COM1) LT3000 (COM1) IPC* ³ PC/AT	4A	自作ケーブル	ケーブル長は 15m 以内にしてください。
GP-4105 (COM1) GP-4115T (COM1) GP-4115T3 (COM1)	4B	自作ケーブル	ケーブル長は 15m 以内にしてください。
LT-4*01TM (COM1) LT-Rear Module (COM1)	4C	(株) デジタル製 RJ45 RS-232C ケーブル (5m) PFXZLMCBRJ21	ケーブル長は 5m 以内にしてください。

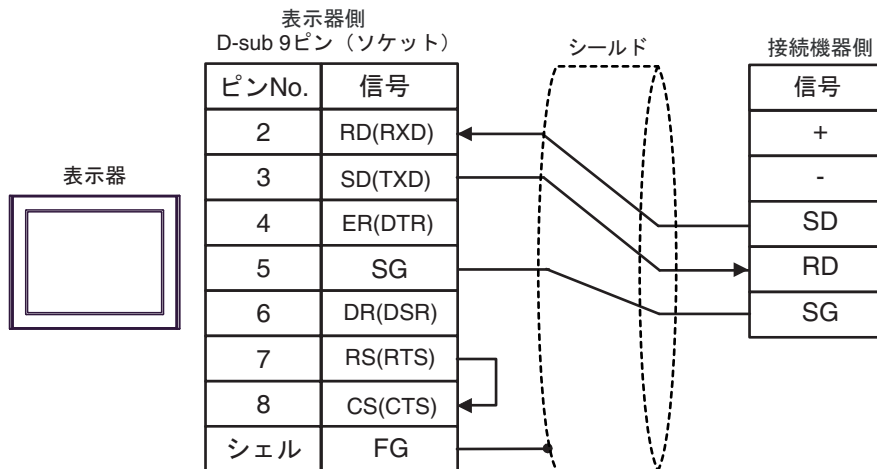
*1 GP-4100 シリーズおよび GP-4203T を除く全 GP4000 機種

*2 SP-5B00 を除く

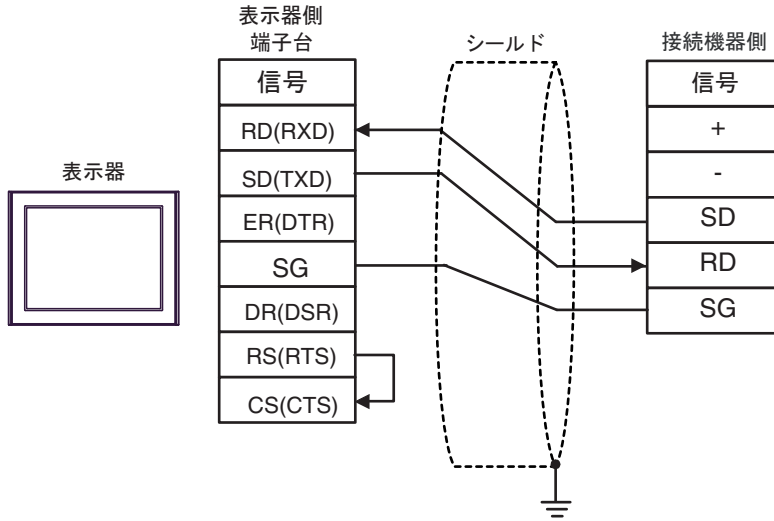
*3 RS-232C で通信できる COM ポートのみ使用できます。

☞ ■ IPC の COM ポートについて (6 ページ)

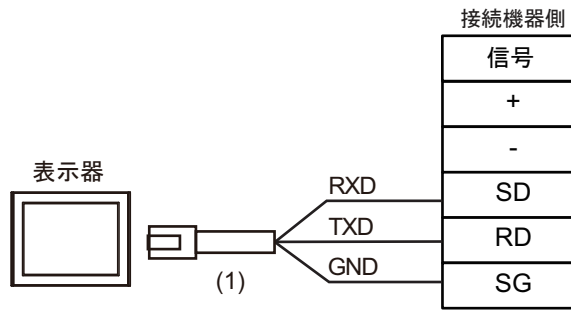
4A)



4B)



4C)



番号	名称	備考
(1)	(株) デジタル製 RJ45 RS-232C ケーブル (5m) PFXZLMCBJR21	

結線図 5

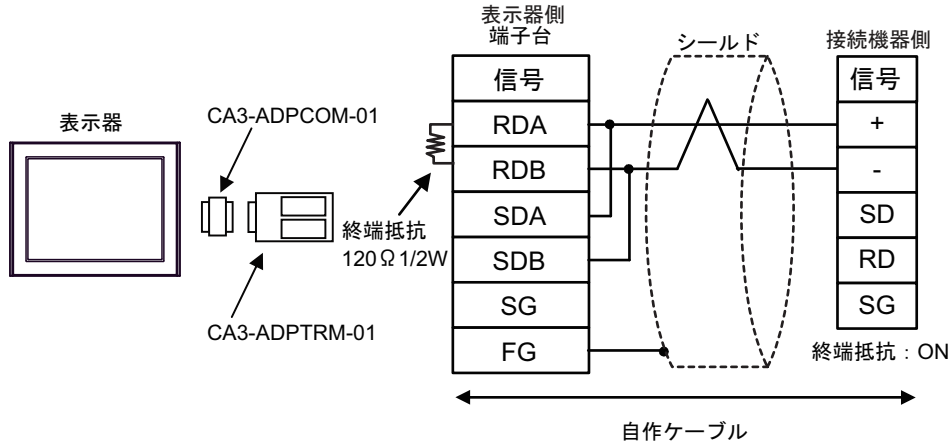
表示器 (接続ポート)	ケーブル		備考
GP3000* ¹ (COM1) AGP-3302B (COM2) GP-4*01TM (COM1) GP-Rear Module (COM1) ST3000* ² (COM2) LT3000 (COM1)	5A	(株) デジタル製 COM ポート変換アダプタ CA3-ADPCOM-01 + (株) デジタル製 コネクタ端子台変換アダプタ CA3-ADPTRM-01 + 自作ケーブル	ケーブル長は 1200m 以内にしてください。
	5B	自作ケーブル	
GP3000* ³ (COM2)	5C	(株) デジタル製 オンラインアダプタ CA4-ADPONL-01 + (株) デジタル製 コネクタ端子台変換アダプタ CA3-ADPTRM-01 + 自作ケーブル	ケーブル長は 1200m 以内にしてください。
	5D	(株) デジタル製 オンラインアダプタ CA4-ADPONL-01 + 自作ケーブル	
IPC* ⁴	5E	(株) デジタル製 COM ポート変換アダプタ CA3-ADPCOM-01 + (株) デジタル製 コネクタ端子台変換アダプタ CA3-ADPTRM-01 + 自作ケーブル	ケーブル長は 1200m 以内にしてください。
	5F	自作ケーブル	
GP-4106 (COM1) GP-4116T (COM1)	5G	自作ケーブル	ケーブル長は 1200m 以内にしてください。
GP-4107 (COM1) GP-4*03T* ⁵ (COM2) GP-4203T (COM1)	5H	自作ケーブル	ケーブル長は 1200m 以内にしてください。
GP4000* ⁶ (COM2) GP-4201T (COM1) SP5000* ⁷ (COM1/2) SP-5B00 (COM2) ST6000* ⁸ (COM2) ST-6200 (COM1) STM6000 (COM1) STC6000 (COM1) ET6000* ⁹ (COM2) PS6000 (ベーシックボックス) (COM1/2)	5I	(株) デジタル製 RS-422 端子台変換アダプタ PFXZCBADTM1* ¹⁰ + 自作ケーブル	ケーブル長は 1200m 以内にしてください。
	5B	自作ケーブル	
LT-4*01TM (COM1) LT-Rear Module (COM1)	5J	(株) デジタル製 RJ45 RS-485 ケーブル (5m) PFXZLMCBJR81	ケーブル長は 200m 以内にしてください。

表示器（接続ポート）	ケーブル		備考
PE-4000B ^{*11} PS5000 ^{*11} PS6000（オプションインターフェイス） ^{*11}	5K	自作ケーブル	ケーブル長は 1200m 以内にしてください。

- *1 AGP-3302B を除く全 GP3000 機種
- *2 AST-3211A および AST-3302B を除く
- *3 GP-3200 シリーズおよび AGP-3302B を除く全 GP3000 機種
- *4 RS-422/485(2 線式) で通信できる COM ポートのみ使用できます。(PE-4000B、PS5000 および PS6000 を除く)
☞ ■ IPC の COM ポートについて（6 ページ）
- *5 GP-4203T を除く
- *6 GP-4100 シリーズ、GP-4*01TM、GP-Rear Module、GP-4201T および GP-4*03T を除く全 GP4000 機種
- *7 SP-5B00 を除く
- *8 ST-6200 を除く
- *9 COM ポートの仕様上、フロー制御ができないため、結線図の表示器側の制御ピンの配線は省略してください。
- *10 RS-422 端子台変換アダプタの代わりにコネクタ端子台変換アダプタ (CA3-ADPTRM-01) を使用する場合、5A の結線図を参照してください。
- *11 RS-422/485(2 線式) で通信できる COM ポートのみ使用できます。
☞ ■ IPC の COM ポートについて（6 ページ）

5A)

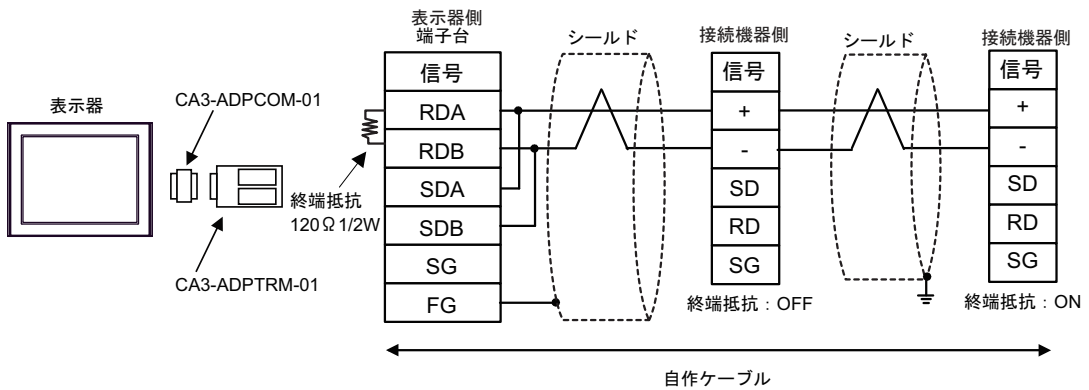
- 1 : 1 接続の場合



MEMO

- 終端抵抗はコミュニケーションカセットのディップスイッチで設定します。接続機器の SW1-1 を ON に設定してください。

- 1 : n 接続の場合

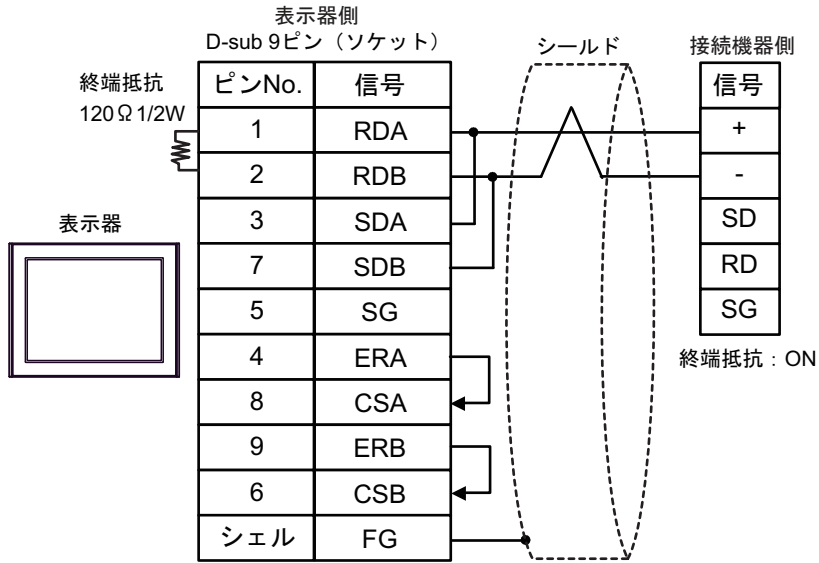


MEMO

- 終端抵抗はコミュニケーションカセット内のディップスイッチで設定します。終端局となる接続機器の SW1-1 を ON に設定してください。

5B)

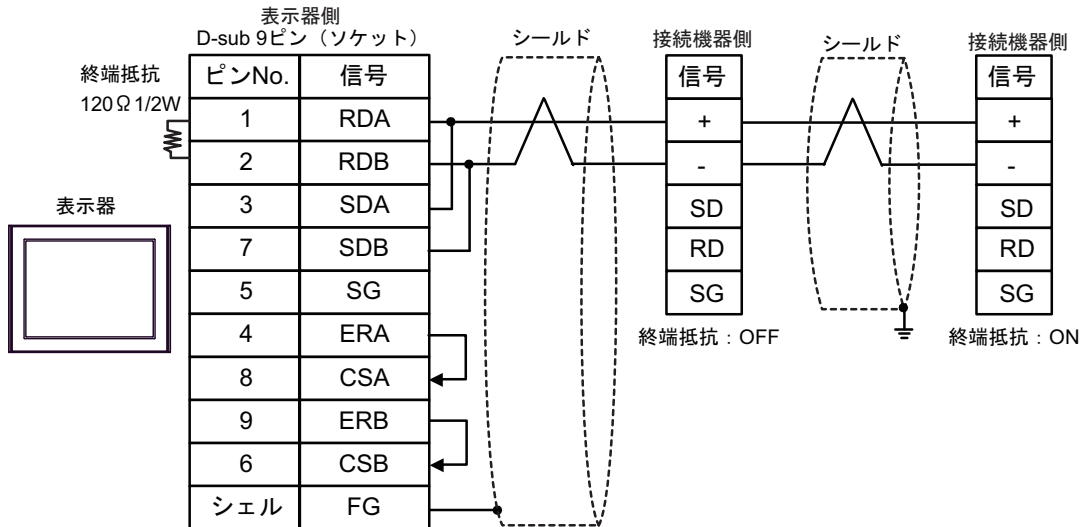
- 1 : 1 接続の場合



MEMO

- 終端抵抗はコミュニケーションカセットのディップスイッチで設定します。接続機器の SW1-1 を ON に設定してください。

- 1 : n 接続の場合

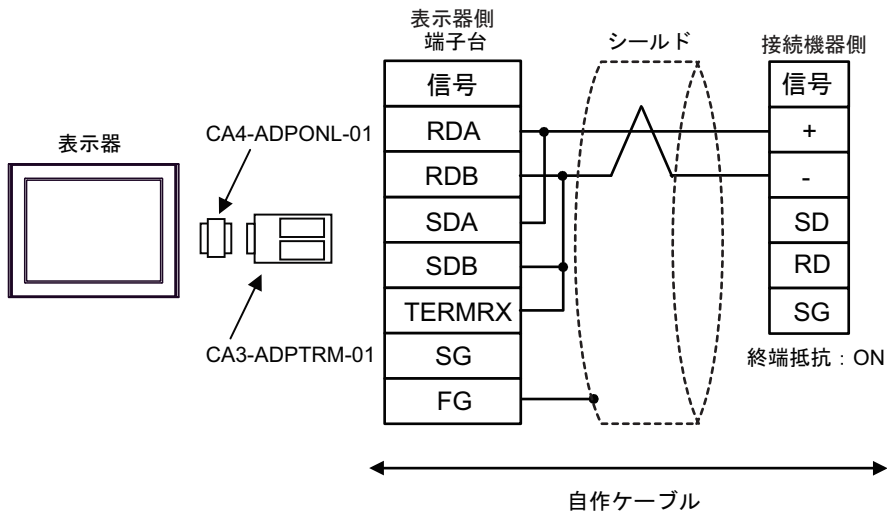


MEMO

- 終端抵抗はコミュニケーションカセット内のディップスイッチで設定します。終端局となる接続機器の SW1-1 を ON に設定してください。

5C)

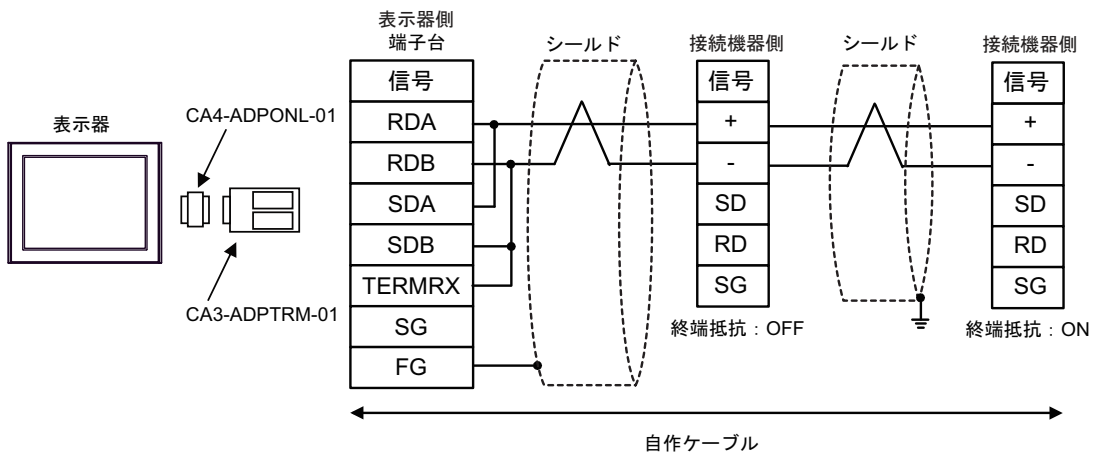
- 1 : 1 接続の場合



MEMO

- 終端抵抗はコミュニケーションカセットのディップスイッチで設定します。接続機器の SW1-1 を ON に設定してください。

- 1 : n 接続の場合

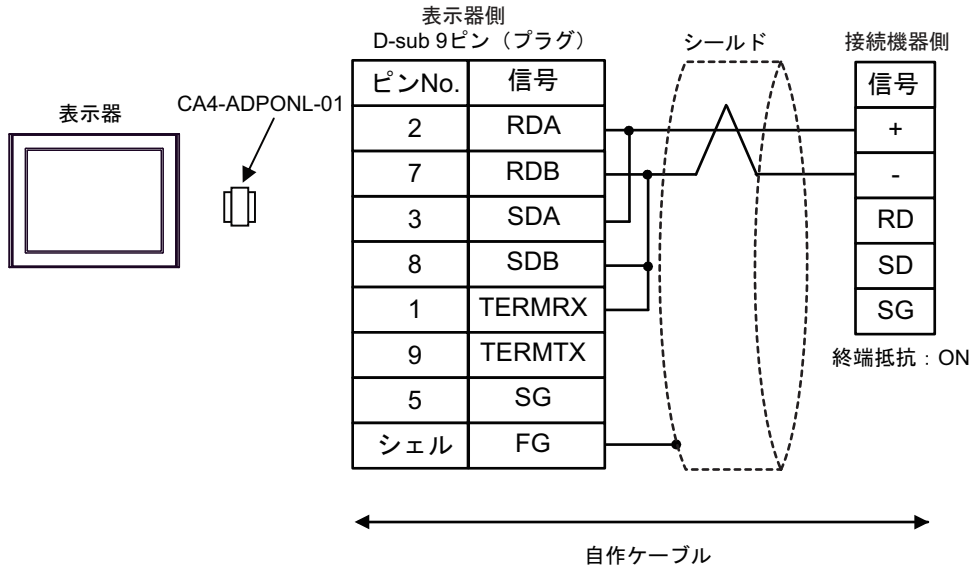


MEMO

- 終端抵抗はコミュニケーションカセット内のディップスイッチで設定します。終端局となる接続機器の SW1-1 を ON に設定してください。

5D)

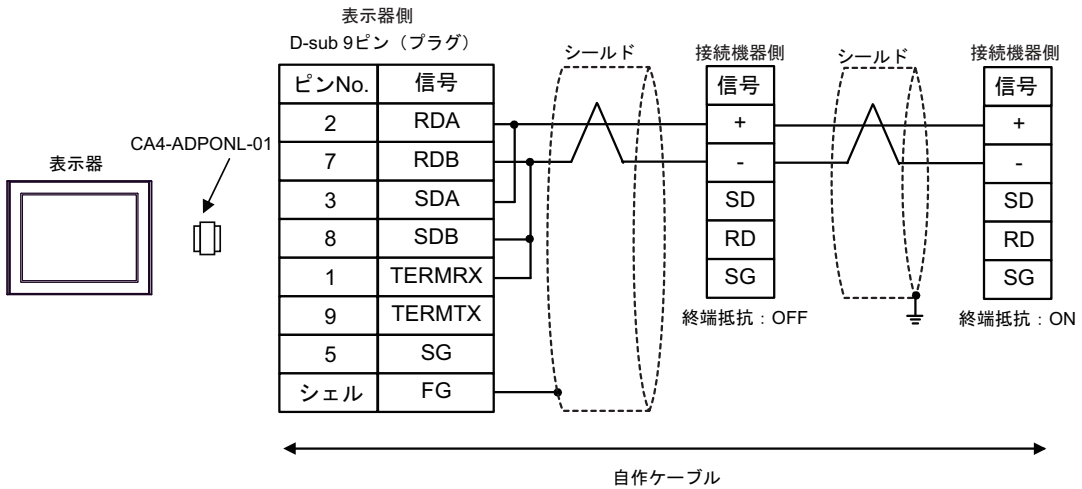
- 1 : 1 接続の場合



MEMO

- 終端抵抗はコミュニケーションカセットのディップスイッチで設定します。接続機器の SW1-1 を ON に設定してください。

- 1 : n 接続の場合

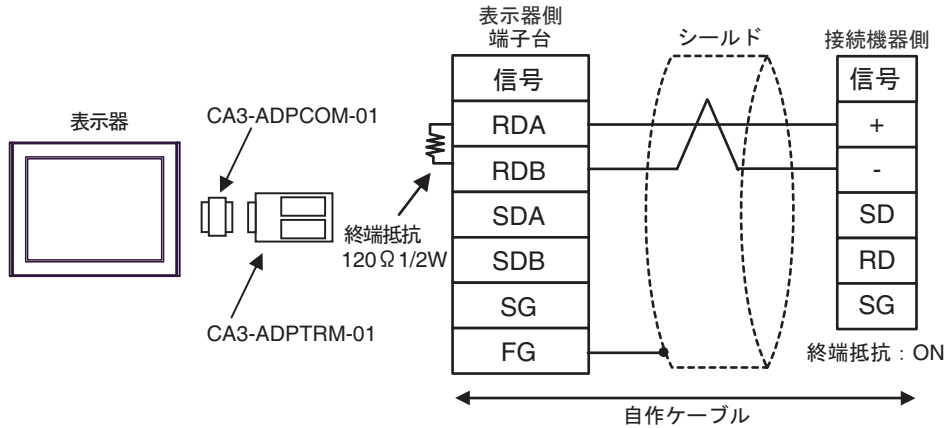


MEMO

- 終端抵抗はコミュニケーションカセット内のディップスイッチで設定します。終端局となる接続機器の SW1-1 を ON に設定してください。

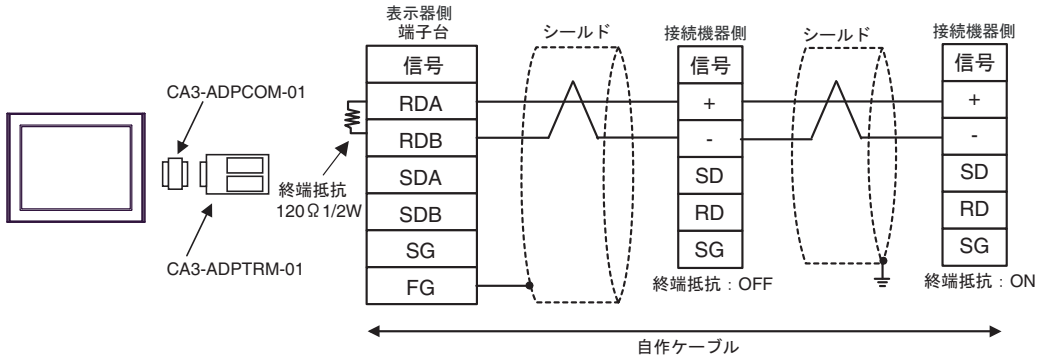
5E)

- 1 : 1 接続の場合

**MEMO**

- 終端抵抗はコミュニケーションカセットのディップスイッチで設定します。接続機器の SW1-1 を ON に設定してください。

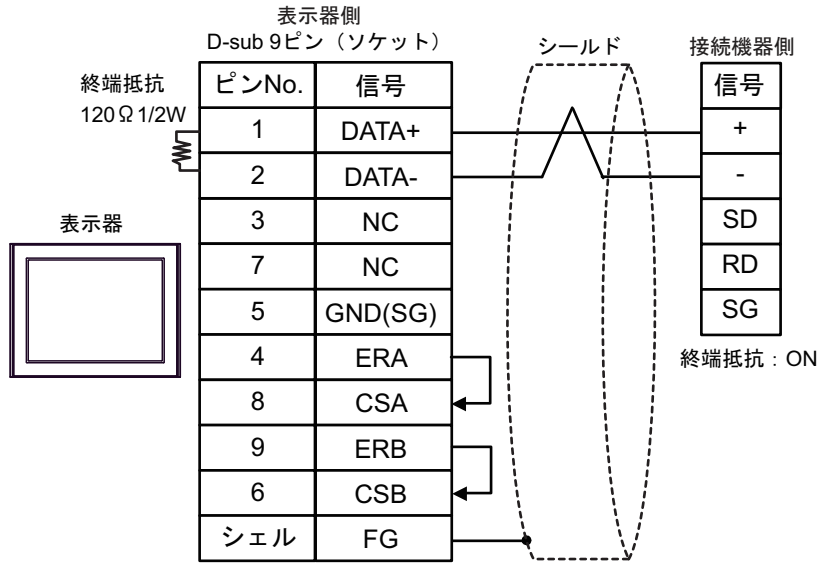
- 1 : n 接続の場合

**MEMO**

- 終端抵抗はコミュニケーションカセット内のディップスイッチで設定します。終端局となる接続機器の SW1-1 を ON に設定してください。

5F)

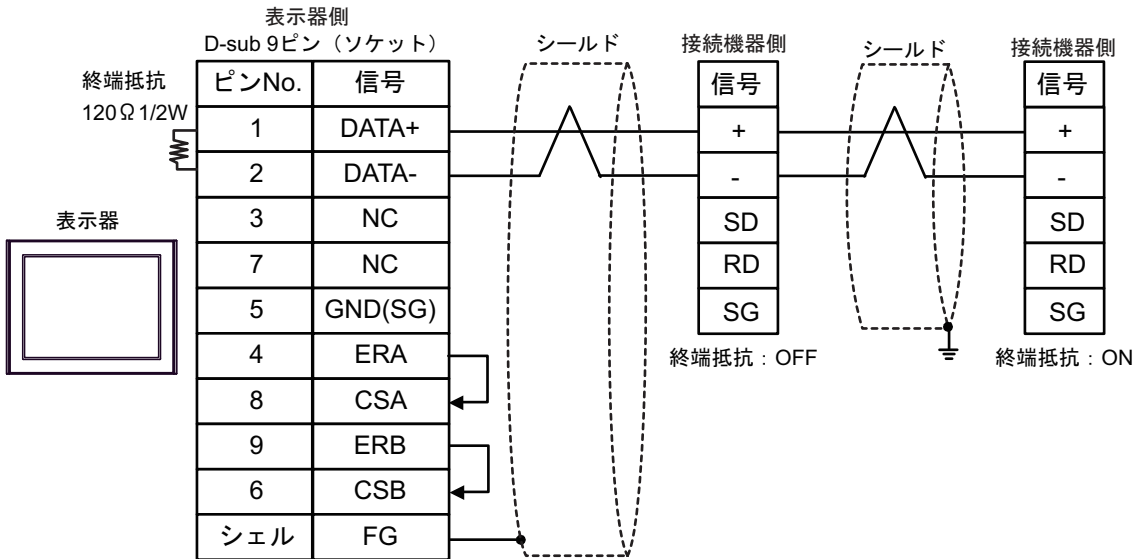
- 1 : 1 接続の場合



MEMO

- 終端抵抗はコミュニケーションカセットのディップスイッチで設定します。接続機器の SW1-1 を ON に設定してください。

- 1 : n 接続の場合

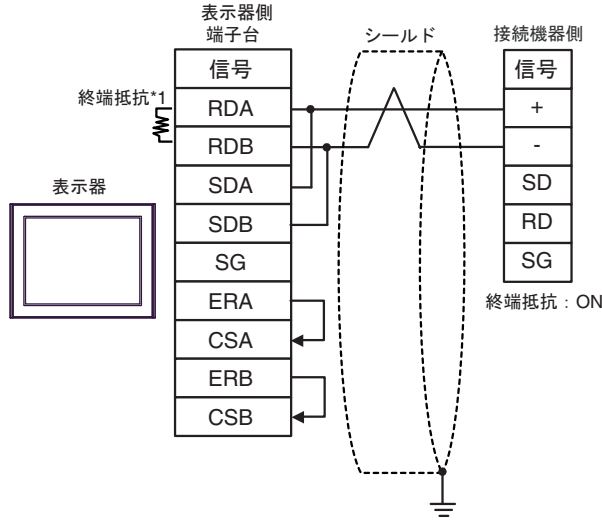


MEMO

- 終端抵抗はコミュニケーションカセット内のディップスイッチで設定します。終端局となる接続機器の SW1-1 を ON に設定してください。

5G)

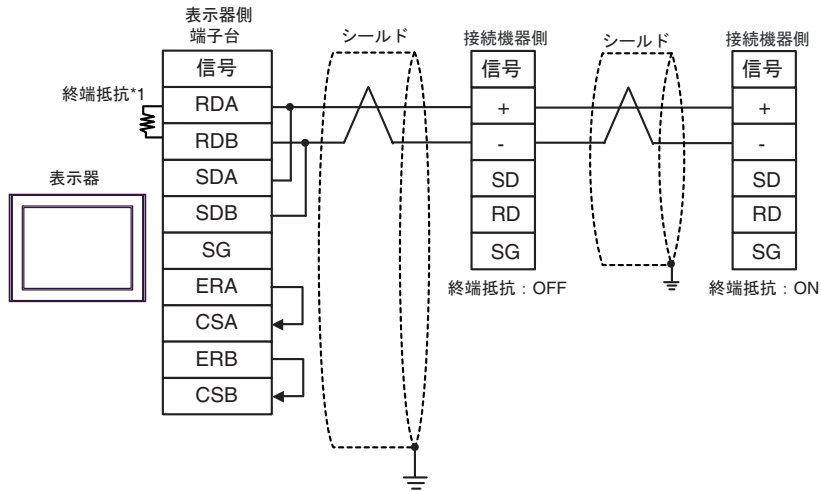
- 1 : 1 接続の場合



MEMO

- 終端抵抗はコミュニケーションカセットのディップスイッチで設定します。接続機器の SW1-1 を ON に設定してください。

- 1 : n 接続の場合



MEMO

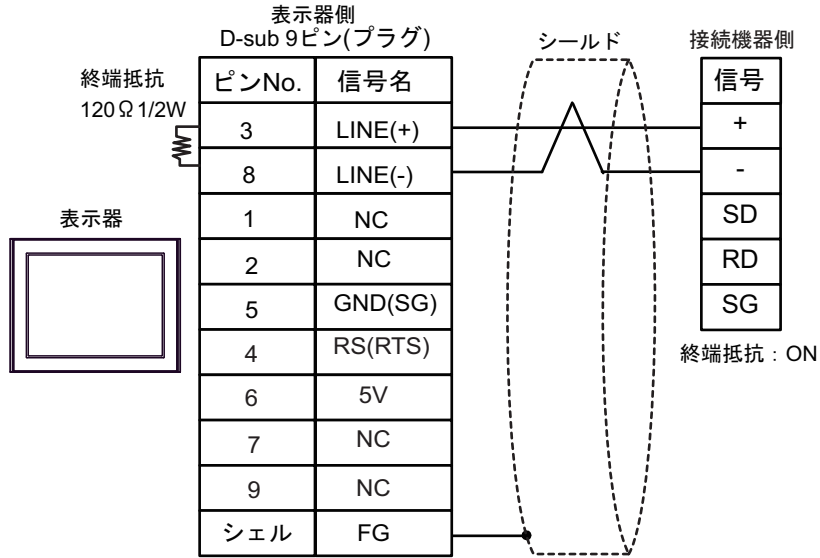
- 終端抵抗はコミュニケーションカセット内のディップスイッチで設定します。終端局となる接続機器の SW1-1 を ON に設定してください。

*1 表示器に内蔵している抵抗を終端抵抗として使用します。表示器背面のディップスイッチを以下のように設定してください。

ディップスイッチ	設定内容
1	OFF
2	OFF
3	ON
4	ON

5H)

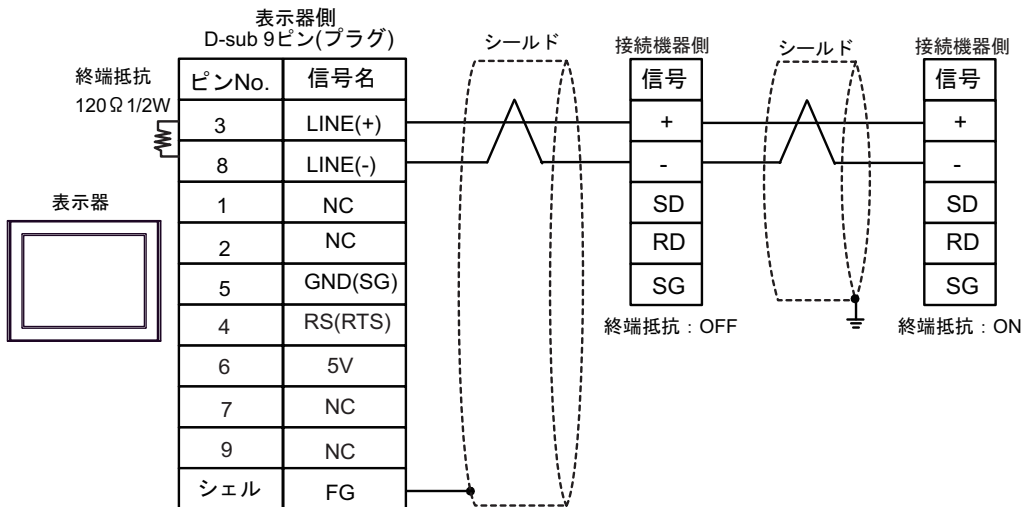
- 1 : 1 接続の場合



重要 • 表示器の5V出力(6番ピン)はSiemens製PROFIBUSコネクタ用電源です。その他の機器の電源には使用できません。

MEMO • 終端抵抗はコミュニケーションカセットのディップスイッチで設定します。接続機器のSW1-1をONに設定してください。
 • GP-4107のCOMではSGとFGが絶縁されています。

- 1 : n 接続の場合

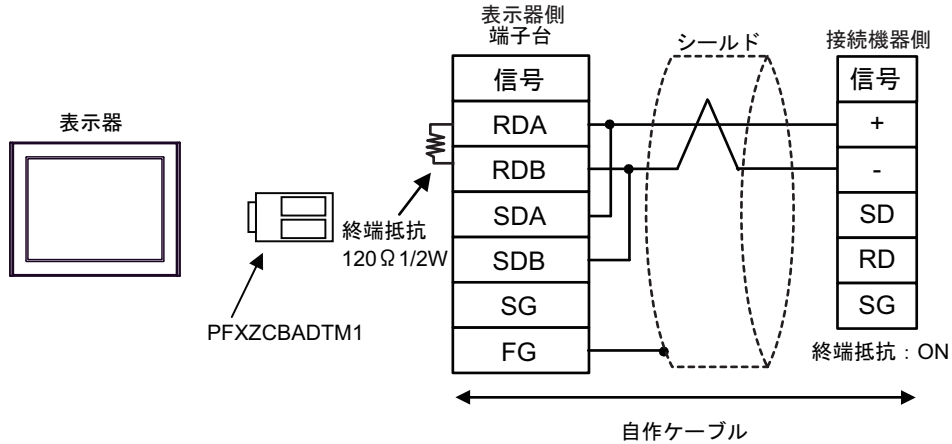


重要 • 表示器の5V出力(6番ピン)はSiemens製PROFIBUSコネクタ用電源です。その他の機器の電源には使用できません。

MEMO • 終端抵抗はコミュニケーションカセット内のディップスイッチで設定します。終端局となる接続機器のSW1-1をONに設定してください。
 • GP-4107のCOMではSGとFGが絶縁されています。

5I)

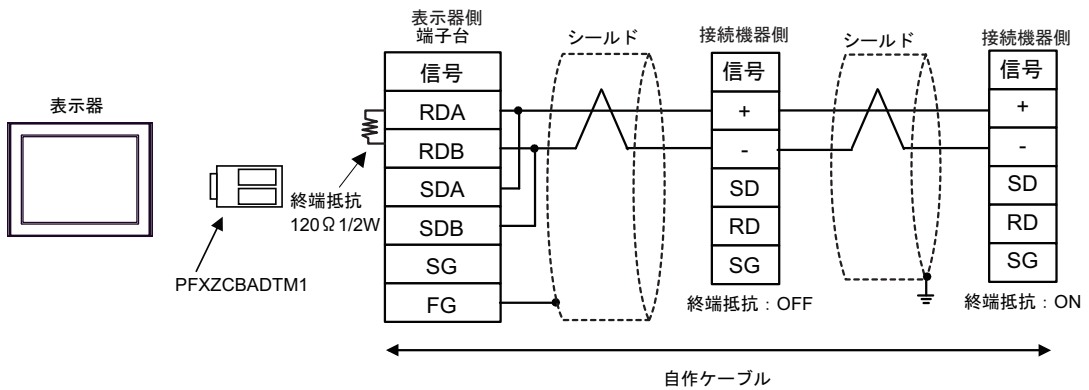
- 1 : 1 接続の場合



MEMO

- 終端抵抗はコミュニケーションカセットのディップスイッチで設定します。接続機器の SW1-1 を ON に設定してください。

- 1 : n 接続の場合

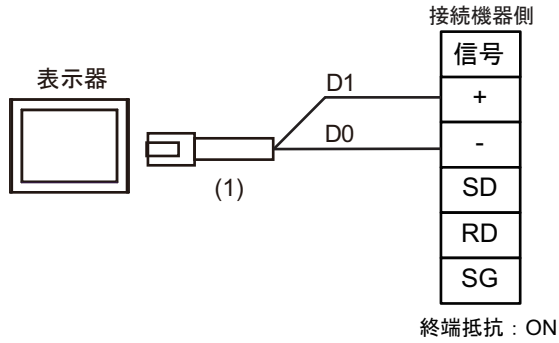


MEMO

- 終端抵抗はコミュニケーションカセット内のディップスイッチで設定します。終端局となる接続機器の SW1-1 を ON に設定してください。

5J)

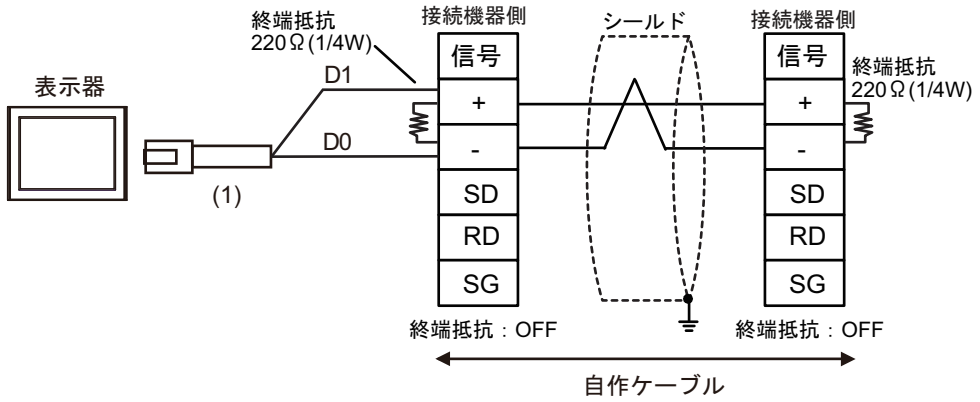
- 1 : 1 接続の場合



MEMO

- 終端抵抗はコミュニケーションカセットのディップスイッチで設定します。接続機器の SW1-1 を ON に設定してください。

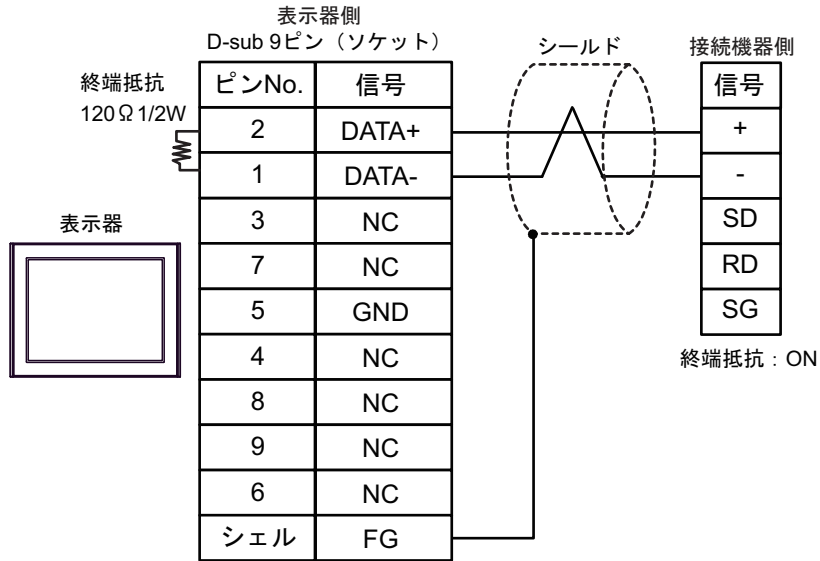
- 1 : n 接続の場合



番号	名称	備考
(1)	(株) デジタル製 RJ45 RS-485 ケーブル (5m) PFXZLMCBRJ81	

5K)

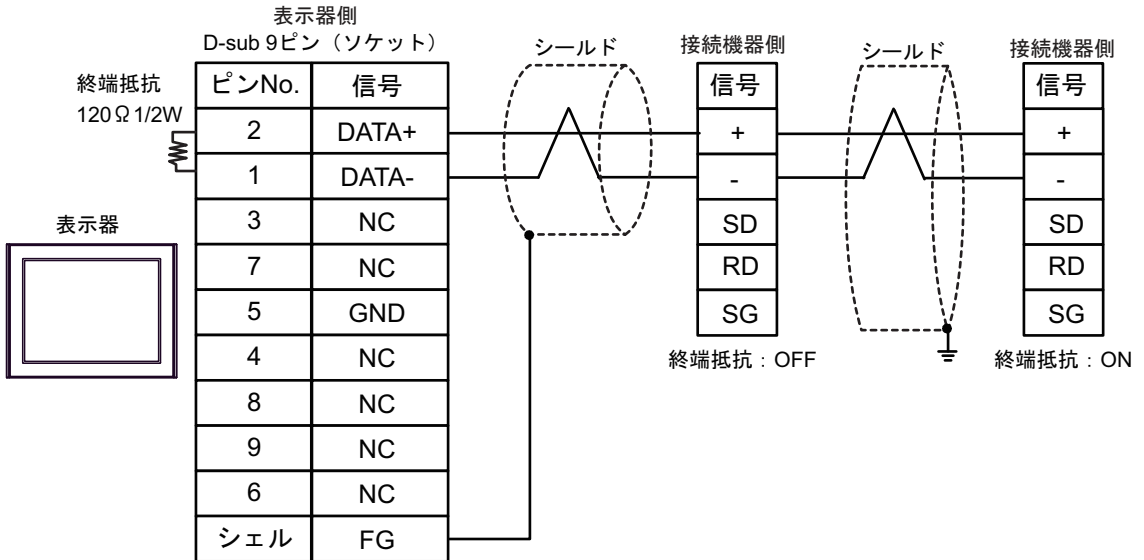
- 1 : 1 接続の場合



MEMO

- 終端抵抗はコミュニケーションカセットのディップスイッチで設定します。接続機器の SW1-1 を ON に設定してください。

- 1 : n 接続の場合



MEMO

- 終端抵抗はコミュニケーションカセット内のディップスイッチで設定します。終端局となる接続機器の SW1-1 を ON に設定してください。

結線図 6

表示器 (接続ポート)	ケーブル		備考
GP3000 (COM1) GP4000* ¹ (COM1) SP5000* ² (COM1/2) SP-5B00 (COM1) ST3000 (COM1) ST6000 (COM1) STM6000 (COM1) STC6000 (COM1) ET6000 (COM1) LT3000 (COM1) IPC* ³ PC/AT	6A	自作ケーブル	ケーブル長は 3m 以内にしてください。
GP-4105 (COM1) GP-4115T (COM1) GP-4115T3 (COM1)	6B	自作ケーブル	ケーブル長は 3m 以内にしてください。
LT-4*01TM (COM1) LT-Rear Module (COM1)	6C	(株) デジタル製 RJ45 RS-232C ケーブル (5m) PFXZLMCBJR21	ケーブル長は 3m 以内にしてください。

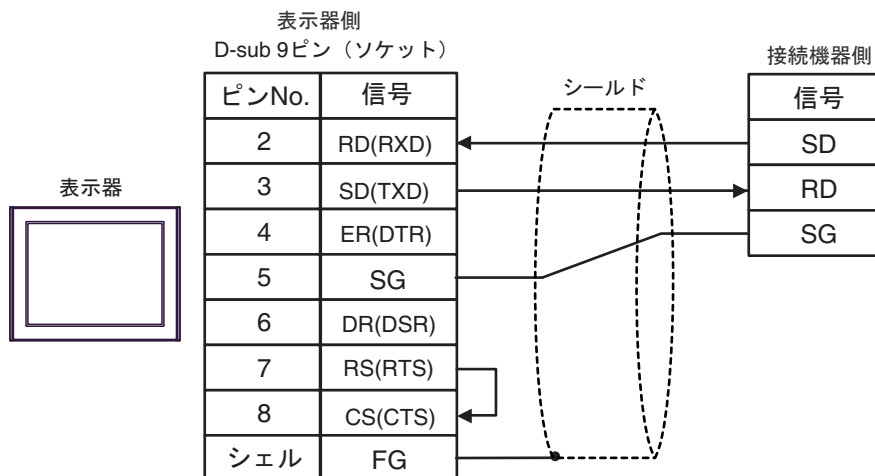
*1 GP-4100 シリーズおよび GP-4203T を除く全 GP4000 機種

*2 SP-5B00 を除く

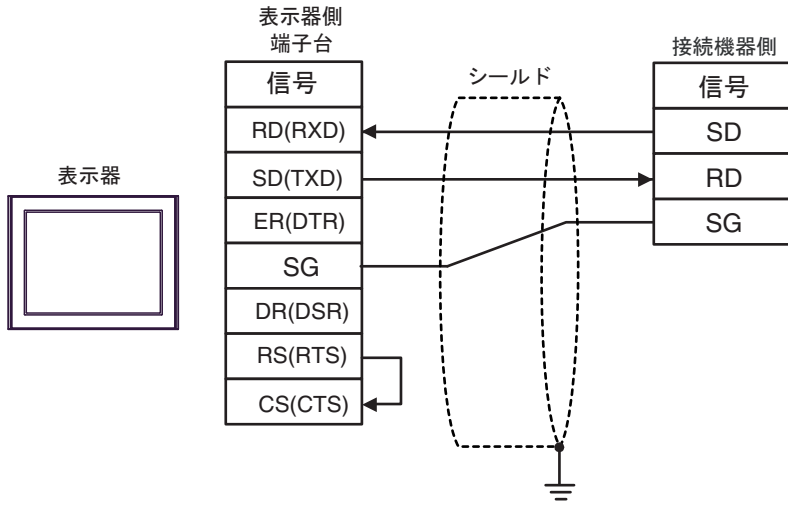
*3 RS-232C で通信できる COM ポートのみ使用できます。

☞ ■ IPC の COM ポートについて (6 ページ)

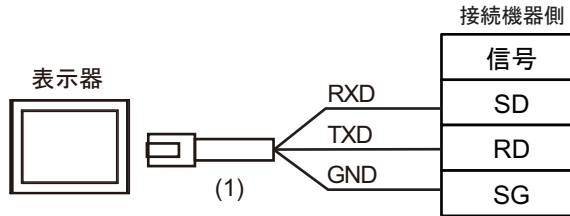
6A)



6B)



6C)



番号	名称	備考
(1)	(株) デジタル製 RJ45 RS-232C ケーブル (5m) PFXZLMCBRJ21	

結線図 7

表示器 (接続ポート)	ケーブル		備考
GP3000 (COM1) GP4000* ¹ (COM1) SP5000* ² (COM1/2) SP-5B00 (COM1) ST3000 (COM1) ST6000 (COM1) STM6000 (COM1) STC6000 (COM1) ET6000 (COM1) LT3000 (COM1) IPC* ³ PC/AT	7A	自作ケーブル	ケーブル長は 15m 以内にしてください。ただし、FP2、FP2SH でマルチコミュニケーションユニット (AFP2465) を使用して、通信速度を 115200bps 以上に設定した場合は、ケーブル長は 3m 以内にしてください。
GP-4105 (COM1) GP-4115T (COM1) GP-4115T3 (COM1)	7B	自作ケーブル	ケーブル長は 15m 以内にしてください。ただし、FP2、FP2SH でマルチコミュニケーションユニット (AFP2465) を使用して、通信速度を 115200bps 以上に設定した場合は、ケーブル長は 3m 以内にしてください。

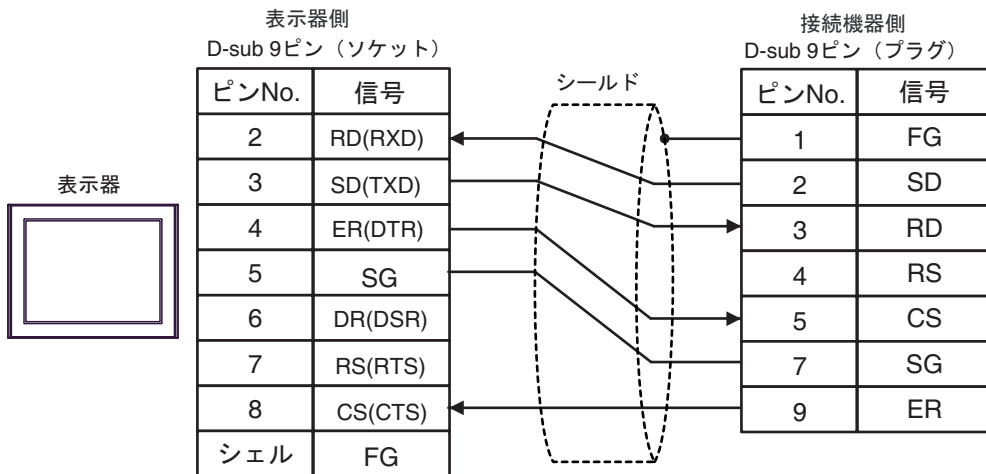
*1 GP-4100 シリーズおよび GP-4203T を除く全 GP4000 機種

*2 SP-5B00 を除く

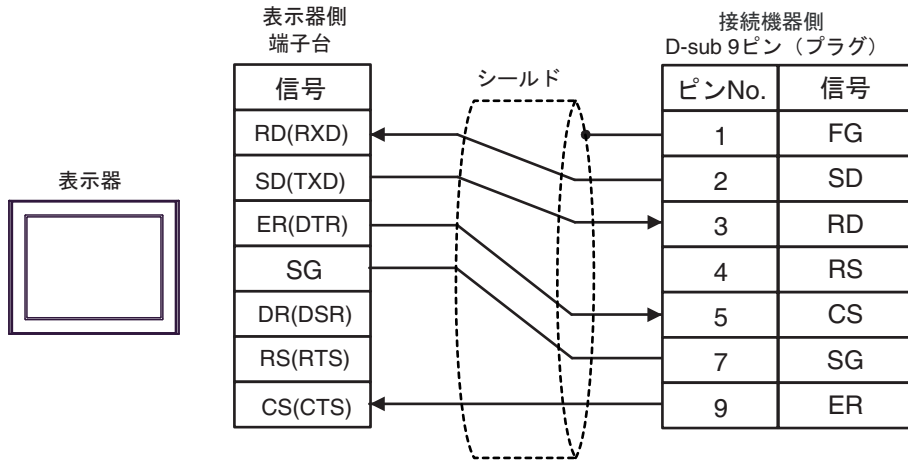
*3 RS-232C で通信できる COM ポートのみ使用できます。

☞ ■ IPC の COM ポートについて (6 ページ)

7A)



7B)



結線図 8

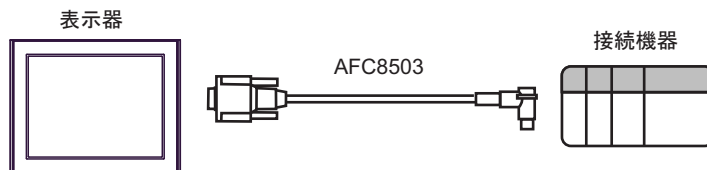
表示器 (接続ポート)	ケーブル		備考
GP3000 (COM1) GP4000* ¹ (COM1) SP5000* ² (COM1/2) SP-5B00 (COM1) ST3000 (COM1) ST6000 (COM1) STM6000 (COM1) STC6000 (COM1) ET6000 (COM1) LT3000 (COM1) IPC* ³ PC/AT	8A	パナソニックデバイス SUNX(株) 製 FP0/FP2/FP-M ⇔ DOS-V パソコン接続ケーブル AFC8503 (3m)	
GP-4105 (COM1) GP-4115T (COM1) GP-4115T3 (COM1)	8B	(株) デジタル製パナソニック電工 PLC FP シリーズ CPU 直結ケーブル ZC9CBFP21(2m)	

*1 GP-4100 シリーズおよび GP-4203T を除く全 GP4000 機種

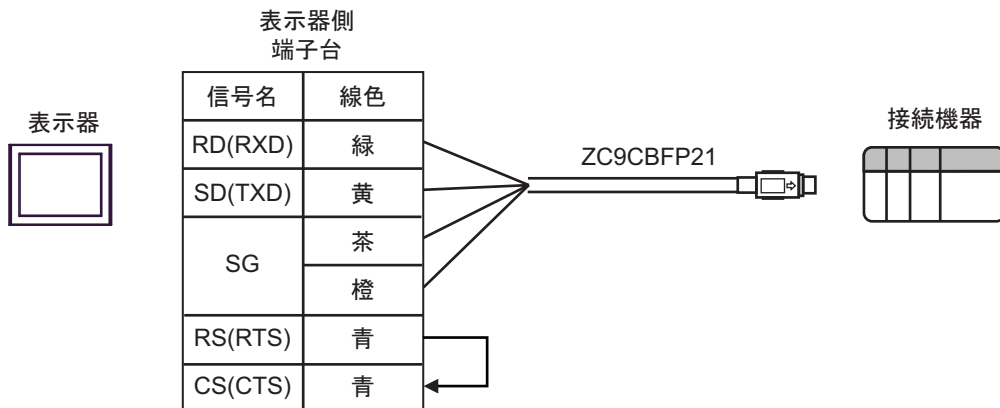
*2 SP-5B00 を除く

*3 RS-232C で通信できる COM ポートのみ使用できます。
☞ ■ IPC の COM ポートについて (6 ページ)

8A)



8B)



結線図 9

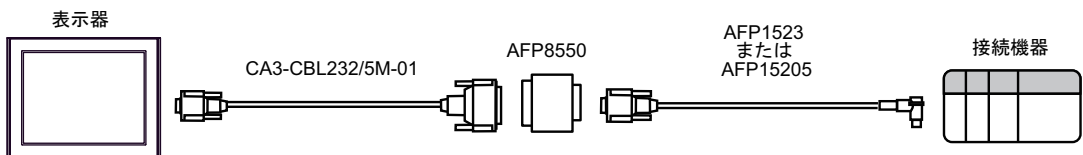
表示器 (接続ポート)	ケーブル	備考
GP3000 (COM1) GP4000* ¹ (COM1) SP5000* ² (COM1/2) SP-5B00 (COM1) ST3000 (COM1) ST6000 (COM1) STM6000 (COM1) STC6000 (COM1) ET6000 (COM1) LT3000 (COM1) IPC* ³ PC/AT	(株) デジタル製 RS-232C ケーブル CA3-CBL232/5M-01 (5m) + パナソニックデバイス SUNX(株) 製 RS422/232C 変換アダプタ AFP8550 + パナソニックデバイス SUNX(株) 製 プログラミングケーブル AFP1523 (3m) または AFP15205 (0.5m)	
GP-4105 (COM1) GP-4115T (COM1) GP-4115T3 (COM1)	自作ケーブル + パナソニックデバイス SUNX(株) 製 RS422/232C 変換アダプタ AFP8550 + パナソニックデバイス SUNX(株) 製 プログラミングケーブル AFP1523 (3m) または AFP15205 (0.5m)	

*1 GP-4100 シリーズおよび GP-4203T を除く全 GP4000 機種

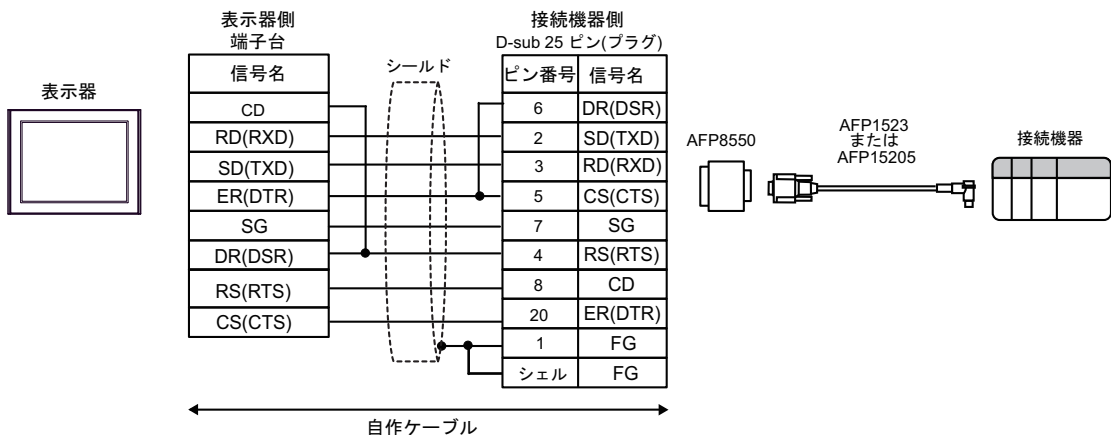
*2 SP-5B00 を除く

*3 RS-232C で通信できる COM ポートのみ使用できます。
 ■ IPC の COM ポートについて (6 ページ)

9A)



9B)



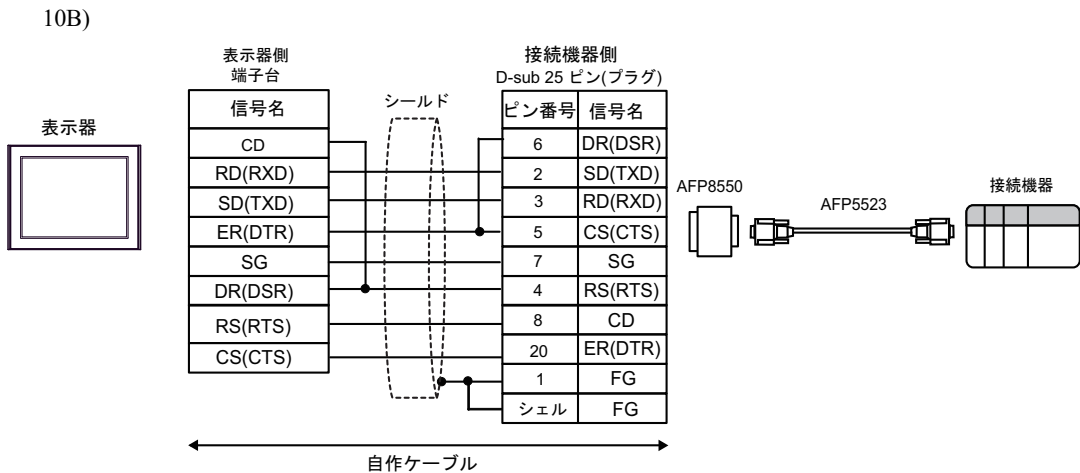
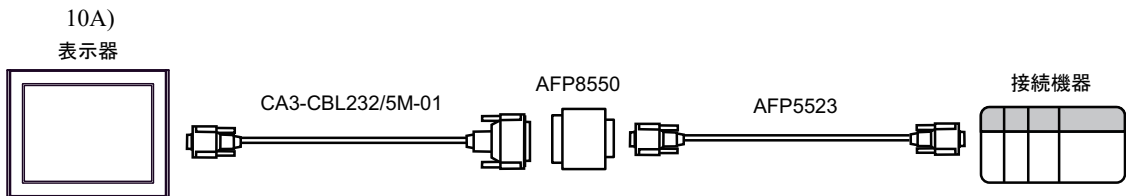
結線図 10

表示器 (接続ポート)	ケーブル		備考
GP3000 (COM1) GP4000* ¹ (COM1) SP5000* ² (COM1/2) SP-5B00 (COM1) ST3000 (COM1) ST6000 (COM1) STM6000 (COM1) STC6000 (COM1) ET6000 (COM1) LT3000 (COM1) IPC* ³ PC/AT	10A	(株) デジタル製 RS-232C ケーブル CA3-CBL232/5M-01 (5m) + パナソニックデバイス SUNX(株) 製 RS422/232C 変換アダプタ AFP8550 + パナソニックデバイス SUNX(株) 製 プログラミングケーブル AFP5523 (3m)	
GP-4105 (COM1) GP-4115T (COM1) GP-4115T3 (COM1)	10B	自作ケーブル + パナソニックデバイス SUNX(株) 製 RS422/232C 変換アダプタ AFP8550 + パナソニックデバイス SUNX(株) 製 プログラミングケーブル AFP5523 (3m)	

*1 GP-4100 シリーズおよび GP-4203T を除く全 GP4000 機種

*2 SP-5B00 を除く

*3 RS-232C で通信できる COM ポートのみ使用できます。
 ■ IPC の COM ポートについて (6 ページ)



結線図 11

表示器 (接続ポート)	ケーブル		備考
GP3000*1 (COM1) AGP-3302B (COM2) GP-4*01TM (COM1) GP-Rear Module (COM1) ST3000*2 (COM1) LT3000 (COM1) IPC*3	11A	(株) デジタル製 COM ポート変換アダプタ CA3-ADPCOM-01 + (株) デジタル製 コネクタ端子台変換アダプタ CA3-ADPTRM-01 + 自作ケーブル	ケーブル長は 400m 以内にしてください。
	11B	自作ケーブル	
GP3000*4 (COM2)	11C	(株) デジタル製 オンラインアダプタ CA4-ADPONL-01 + (株) デジタル製 コネクタ端子台変換アダプタ CA3-ADPTRM-01 + 自作ケーブル	ケーブル長は 400m 以内にしてください。
	11D	(株) デジタル製 オンラインアダプタ CA4-ADPONL-01 + 自作ケーブル	
GP-4106 (COM1) GP-4116T (COM1)	11E	自作ケーブル	ケーブル長は 400m 以内にしてください。
GP4000*5 (COM2) GP-4201T (COM1) SP5000*6 (COM1/2) SP-5B00 (COM2) ST6000*7 (COM2) ST-6200 (COM1) STM6000 (COM1) STC6000 (COM1) ET6000*8 (COM2) PS6000 (ベーシックボックス) (COM1/2)	11F	(株) デジタル製 RS-422 端子台変換アダプタ PFXZCBADTM1 ⁹ + 自作ケーブル	ケーブル長は 400m 以内にしてください。
	11B	自作ケーブル	
PE-4000B*10 PS5000*10 PS6000 (オプションインターフェイス)*10	11G	自作ケーブル	ケーブル長は 400m 以内にしてください。

*1 AGP-3302B を除く全 GP3000 機種

*2 AST-3211A および AST-3302B を除く

*3 RS-422/485(4 線式) で通信できる COM ポートのみ使用できます。(PE-4000B、PS5000 および PS6000 を除く)

☞ ■ IPC の COM ポートについて (6 ページ)

*4 GP-3200 シリーズおよび AGP-3302B を除く全 GP3000 機種

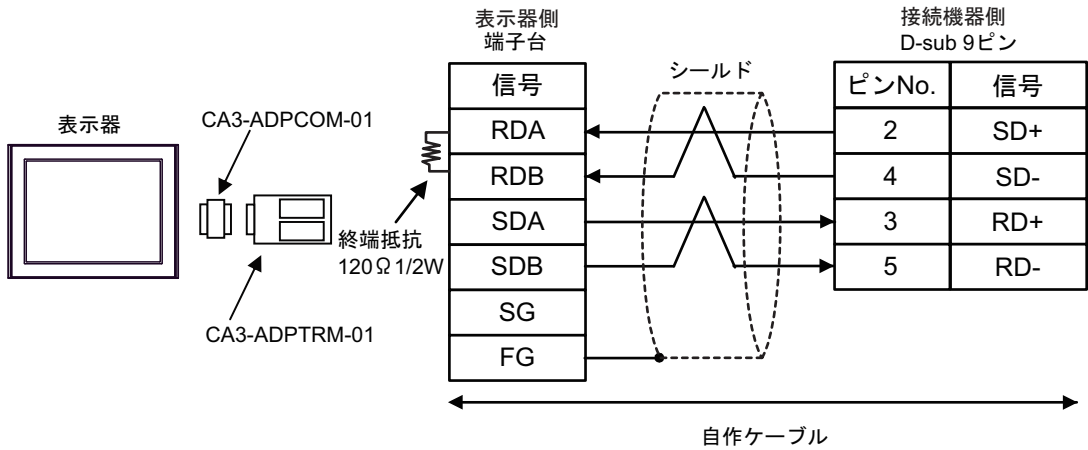
*5 GP-4100 シリーズ、GP-4*01TM、GP-Rear Module、GP-4201T および GP-4*03T を除く全 GP4000 機種

*6 SP-5B00 を除く

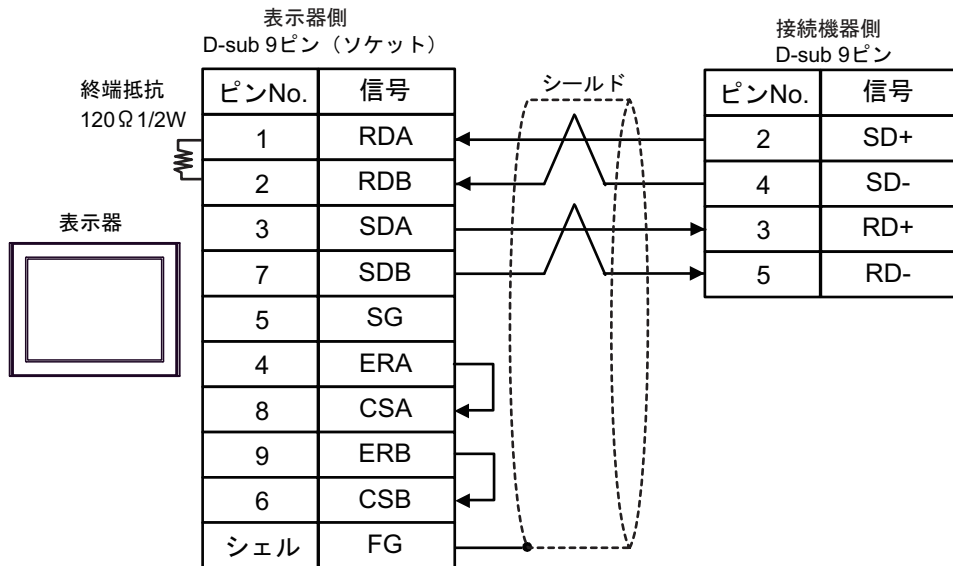
*7 ST-6200 を除く

- *8 COM ポートの仕様上、フロー制御ができないため、結線図の表示器側の制御ピンの配線は省略してください。
- *9 RS-422 端子台変換アダプタの代わりにコネクタ端子台変換アダプタ (CA3-ADPTRM-01) を使用する場合、11A の結線図を参照してください。
- *10 RS-422/485(4 線式) で通信できる COM ポートのみ使用できます。
 ☞ ■ IPC の COM ポートについて (6 ページ)

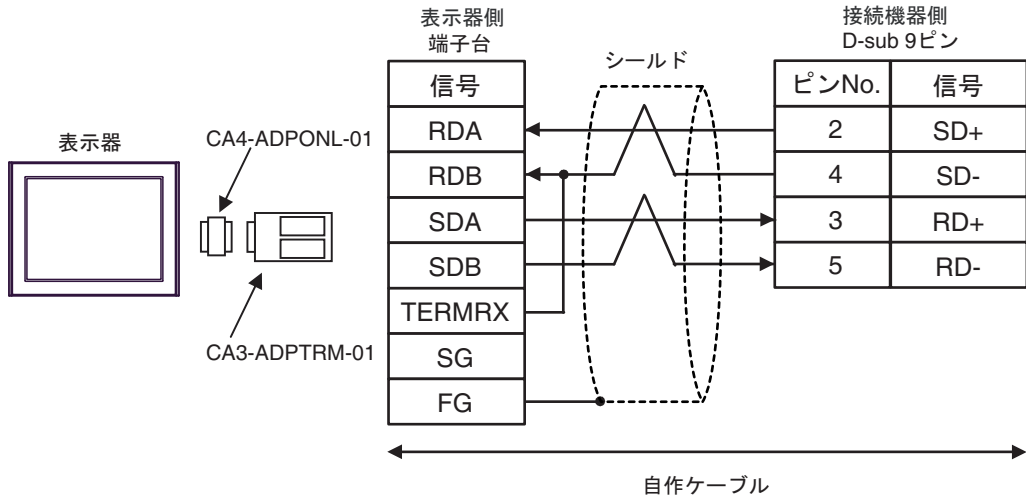
11A)



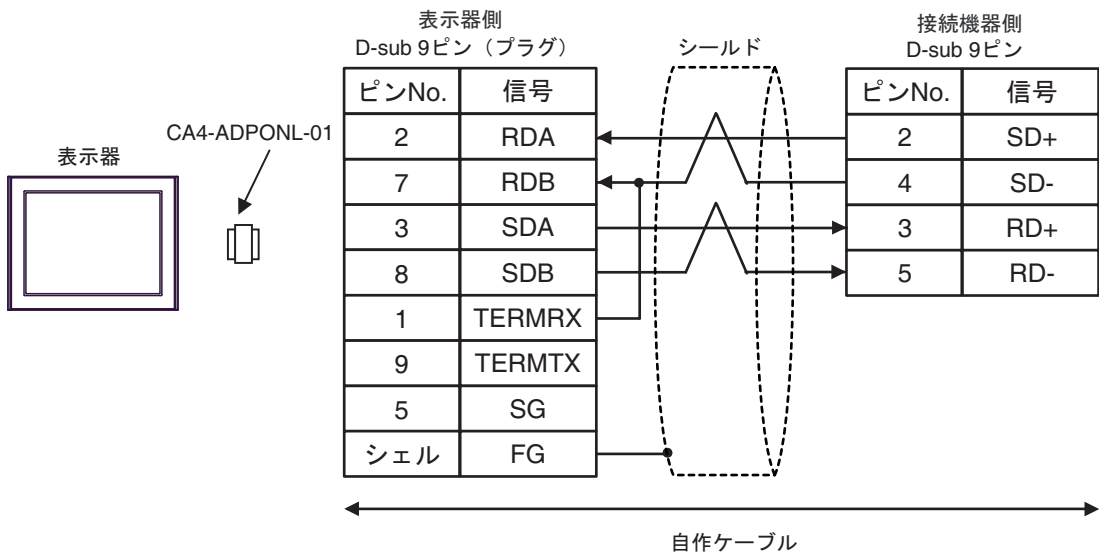
11B)



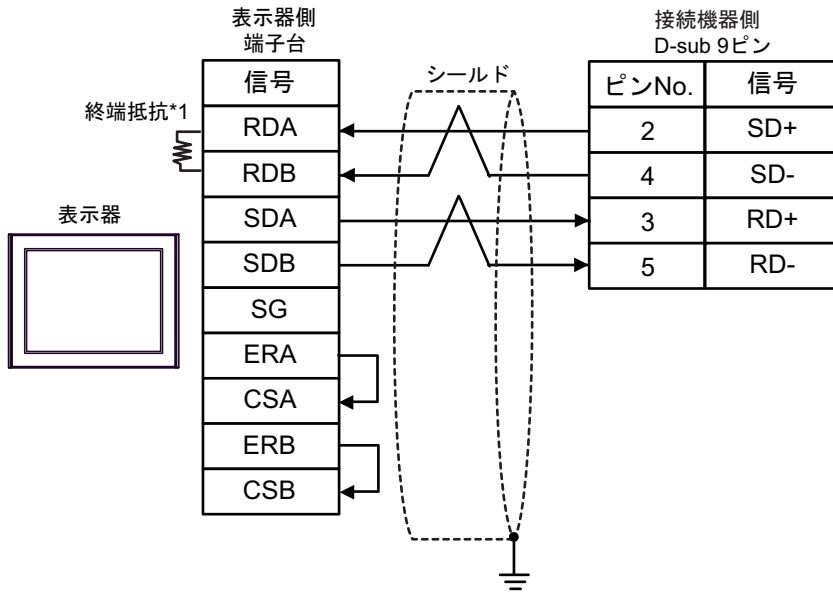
11C)



11D)



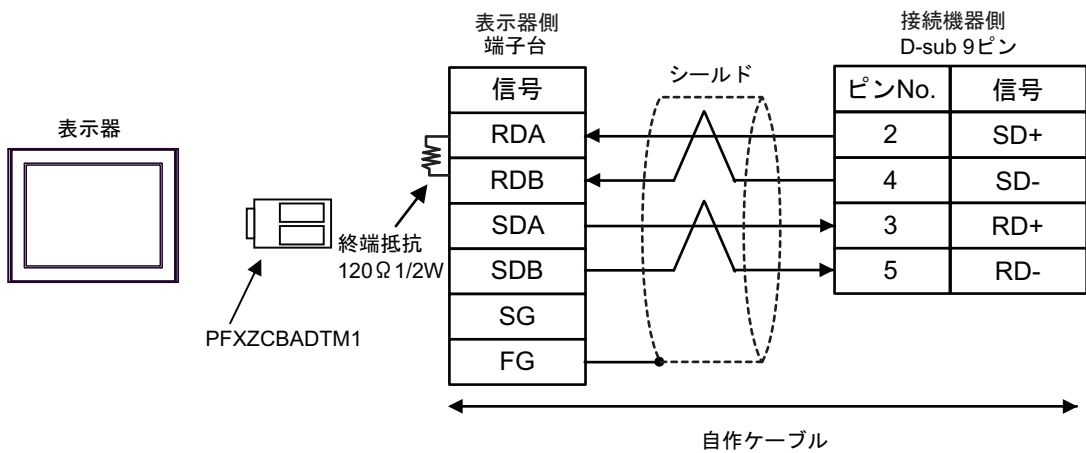
11E)



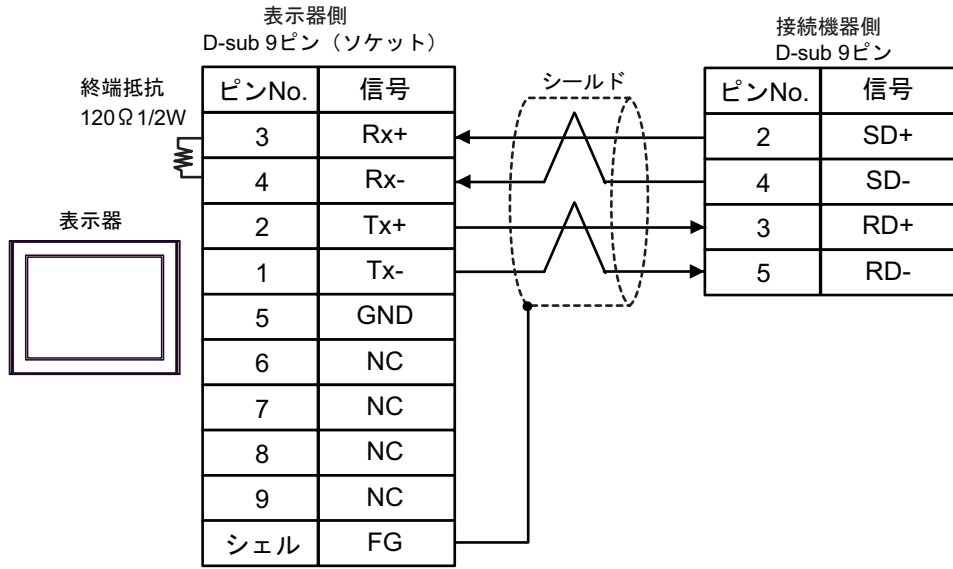
*1 表示器に内蔵している抵抗を終端抵抗として使用します。表示器背面のディップスイッチを以下のように設定してください。

ディップスイッチ	設定内容
1	OFF
2	OFF
3	ON
4	ON

11F)



11G)



結線図 12

表示器 (接続ポート)	ケーブル		備考
GP3000 (COM1) GP4000* ¹ (COM1) SP5000* ² (COM1/2) SP-5B00 (COM1) ST3000 (COM1) ST6000 (COM1) STM6000 (COM1) STC6000 (COM1) ET6000 (COM1) LT3000 (COM1) IPC* ³ PC/AT	12A	自作ケーブル	ケーブル長は 15m 以内にしてください。
GP-4105 (COM1) GP-4115T (COM1) GP-4115T3 (COM1)	12B	自作ケーブル	ケーブル長は 15m 以内にしてください。
LT-4*01TM (COM1) LT-Rear Module (COM1)	12C	(株) デジタル製 RJ45 RS-232C ケーブル (5m) PFXZLMCBJR21	ケーブル長は 5m 以内にしてください。

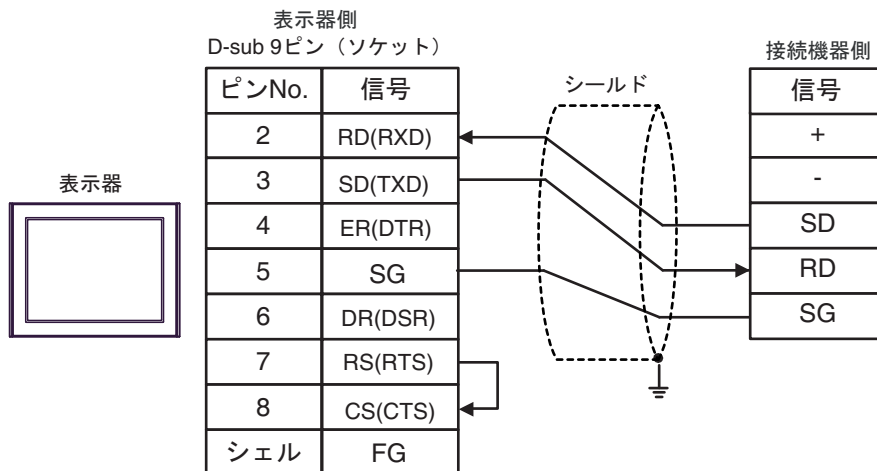
*1 GP-4100 シリーズおよび GP-4203T を除く全 GP4000 機種

*2 SP-5B00 を除く

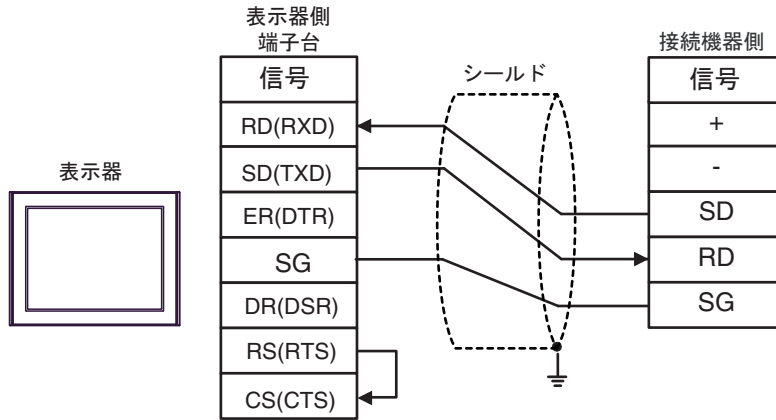
*3 RS-232C で通信できる COM ポートのみ使用できます。

☞ ■ IPC の COM ポートについて (6 ページ)

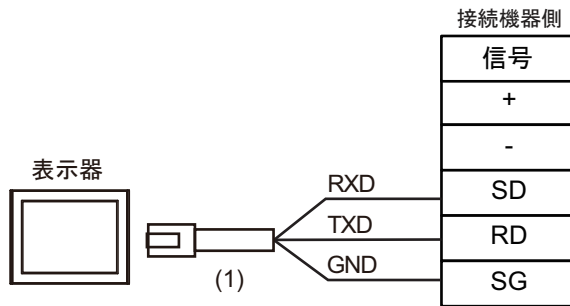
12A)



12B)



12C)



番号	名称	備考
(1)	(株) デジタル製 RJ45 RS-232C ケーブル (5m) PFXZLMCBRJ21	

結線図 13

表示器 (接続ポート)	ケーブル		備考
GP3000* ¹ (COM1) AGP-3302B (COM2) GP-4*01TM (COM1) GP-Rear Module (COM1) ST3000* ² (COM2) LT3000 (COM1)	13A	(株) デジタル製 COM ポート変換アダプタ CA3-ADPCOM-01 + (株) デジタル製 コネクタ端子台変換アダプタ CA3-ADPTRM-01 + 自作ケーブル	ケーブル長は 1200m 以内にしてください。
	13B	自作ケーブル	
GP3000* ³ (COM2)	13C	(株) デジタル製 オンラインアダプタ CA4-ADPONL-01 + (株) デジタル製 コネクタ端子台変換アダプタ CA3-ADPTRM-01 + 自作ケーブル	ケーブル長は 1200m 以内にしてください。
	13D	(株) デジタル製 オンラインアダプタ CA4-ADPONL-01 + 自作ケーブル	
IPC* ⁴	13E	(株) デジタル製 COM ポート変換アダプタ CA3-ADPCOM-01 + (株) デジタル製 コネクタ端子台変換アダプタ CA3-ADPTRM-01 + 自作ケーブル	ケーブル長は 1200m 以内にしてください。
	13F	自作ケーブル	
GP-4106 (COM1) GP-4116T (COM1)	13G	自作ケーブル	ケーブル長は 1200m 以内にしてください。
GP-4107 (COM1) GP-4*03T* ⁵ (COM2) GP-4203T (COM1)	13H	自作ケーブル	ケーブル長は 1200m 以内にしてください。
GP4000* ⁶ (COM2) GP-4201T (COM1) SP5000* ⁷ (COM1/2) SP-5B00 (COM2) ST6000* ⁸ (COM2) ST-6200 (COM1) STM6000 (COM1) STC6000 (COM1) ET6000* ⁹ (COM2) PS6000 (ベーシックボックス) (COM1/2)	13I	(株) デジタル製 RS-422 端子台変換アダプタ PFXZCBADTM1* ¹⁰ + 自作ケーブル	ケーブル長は 1200m 以内にしてください。
	13B	自作ケーブル	
LT-4*01TM (COM1) LT-Rear Module (COM1)	13J	(株) デジタル製 RJ45 RS-485 ケーブル (5m) PFXZLMCBJR81	ケーブル長は 200m 以内にしてください。


表示器 (接続ポート)	ケーブル		備考
PE-4000B ^{*11} PS5000 ^{*11} PS6000 (オプションインターフェイス) ^{*11}	13K	自作ケーブル	ケーブル長は 1200m 以内にしてください。

*1 AGP-3302B を除く全 GP3000 機種

*2 AST-3211A および AST-3302B を除く

*3 GP-3200 シリーズおよび AGP-3302B を除く全 GP3000 機種

*4 RS-422/485(2 線式) で通信できる COM ポートのみ使用できます。(PE-4000B、PS5000 および PS6000 を除く)

 ■ IPC の COM ポートについて (6 ページ)

*5 GP-4203T を除く

*6 GP-4100 シリーズ、GP-4*01TM、GP-Rear Module、GP-4201T および GP-4*03T を除く全 GP4000 機種


*7 SP-5B00 を除く

*8 ST-6200 を除く

*9 COM ポートの仕様上、フロー制御ができないため、結線図の表示器側の制御ピンの配線は省略してください。

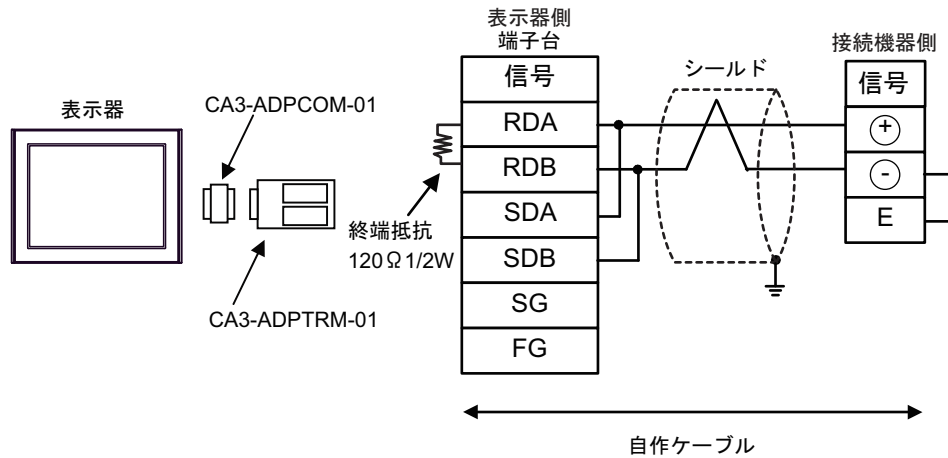
*10 RS-422 端子台変換アダプタの代わりにコネクタ端子台変換アダプタ (CA3-ADPTRM-01) を使用する場合、13A の結線図を参照してください。

*11 RS-422/485(2 線式) で通信できる COM ポートのみ使用できます。

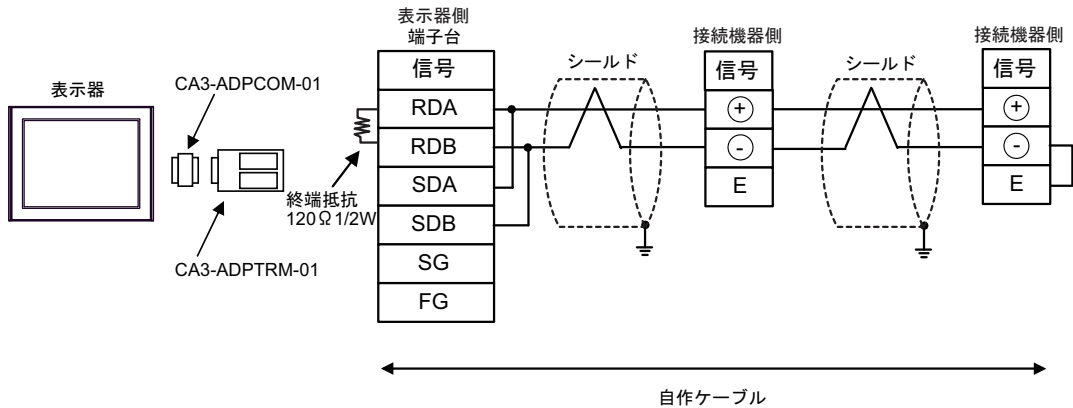
 ■ IPC の COM ポートについて (6 ページ)

13A)

- 1 : 1 接続の場合



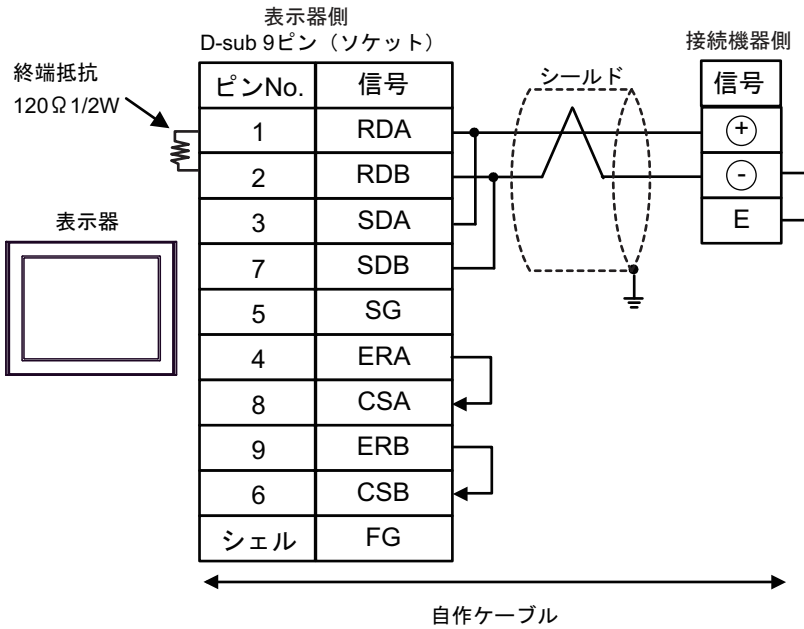
- 1 : n 接続の場合

**重要**

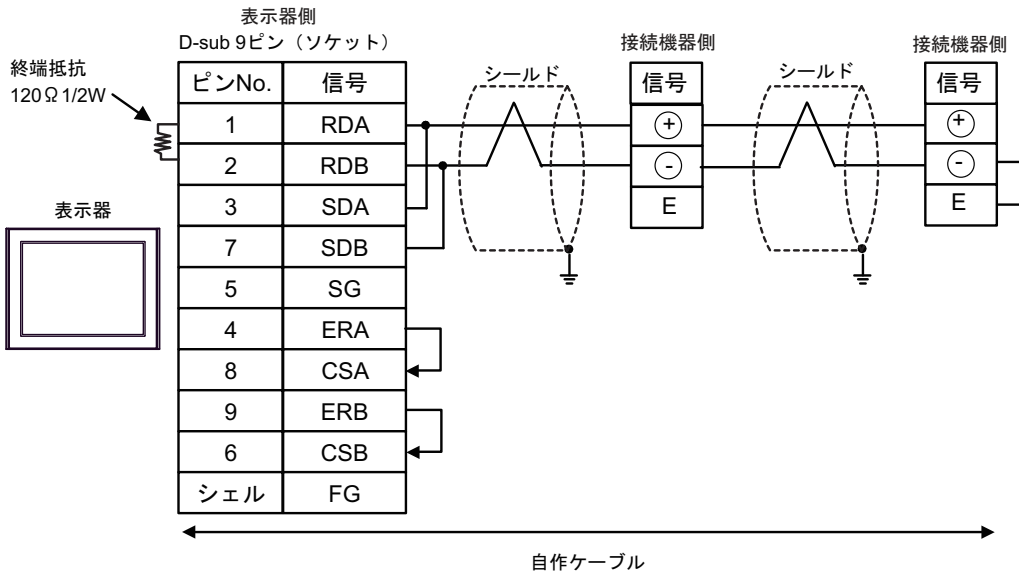
- 終端局となる接続機器の“－”端子と“E”端子間をリード線で接続してください。

13B)

- 1 : 1 接続の場合



- 1 : n 接続の場合

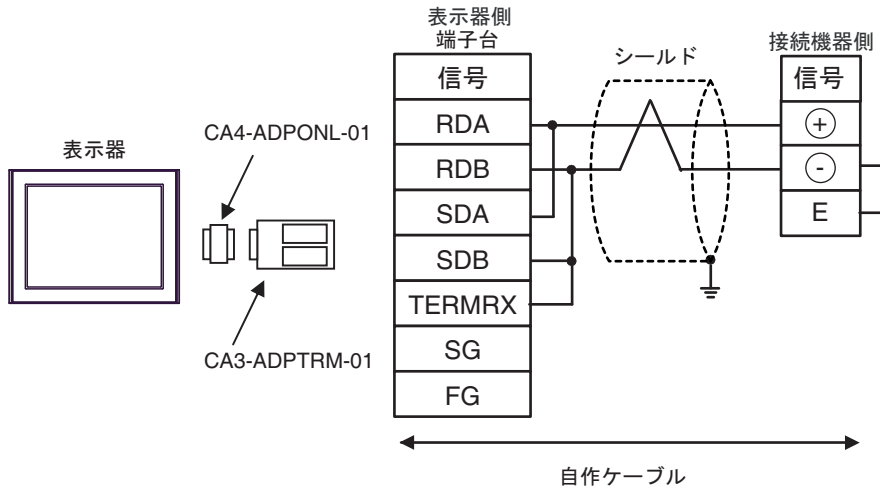


重要

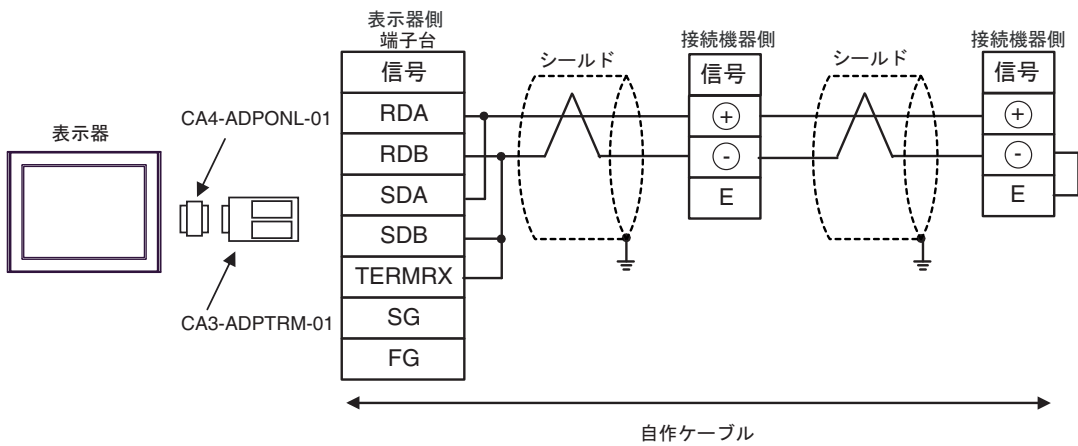
- 終端局となる接続機器の“-”端子と“E”端子間をリード線を接続してください。

13C)

- 1 : 1 接続の場合



- 1 : n 接続の場合

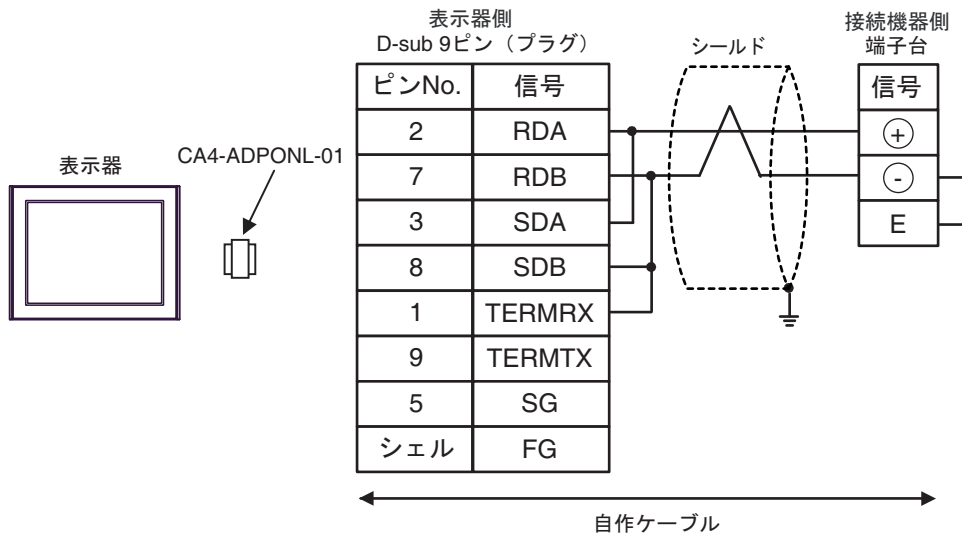


重要

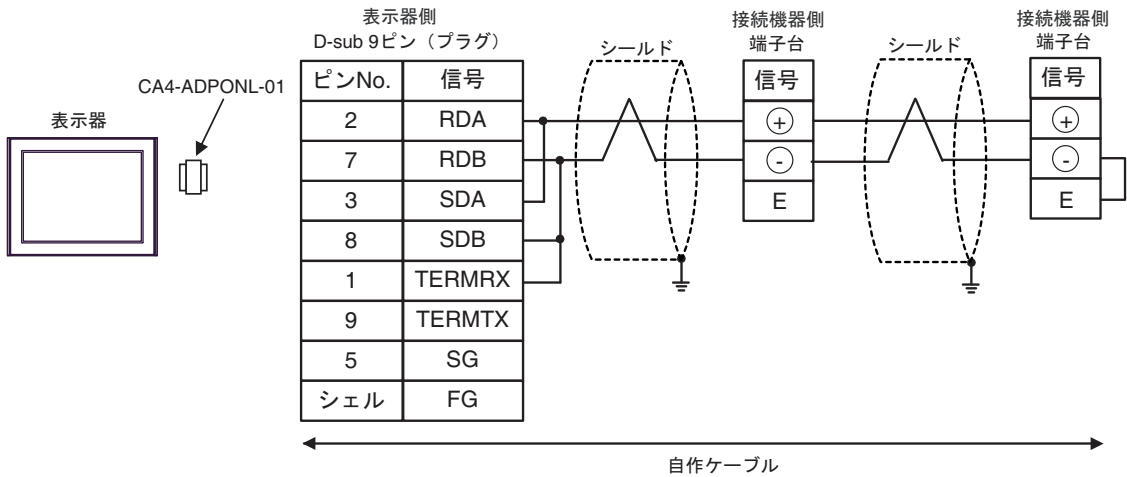
- 終端局となる接続機器の“ - ”端子と“ E ”端子間をリード線で接続してください。

13D)

- 1 : 1 接続の場合



- 1 : n 接続の場合

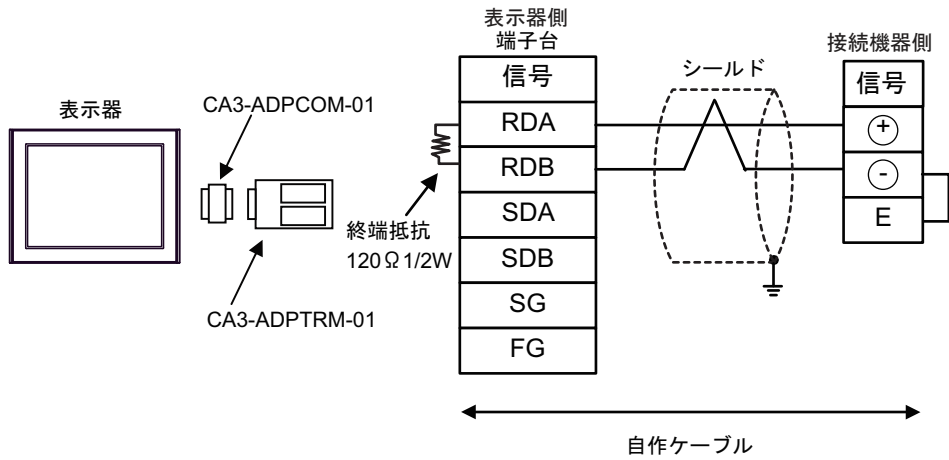


重要

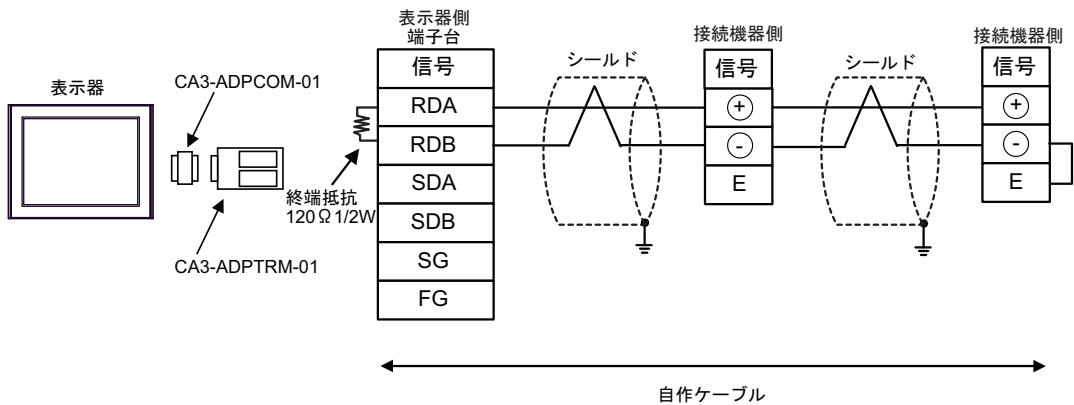
- 終端局となる接続機器の“-”端子と“E”端子間をリード線で接続してください。

13E)

- 1 : 1 接続の場合



- 1 : n 接続の場合

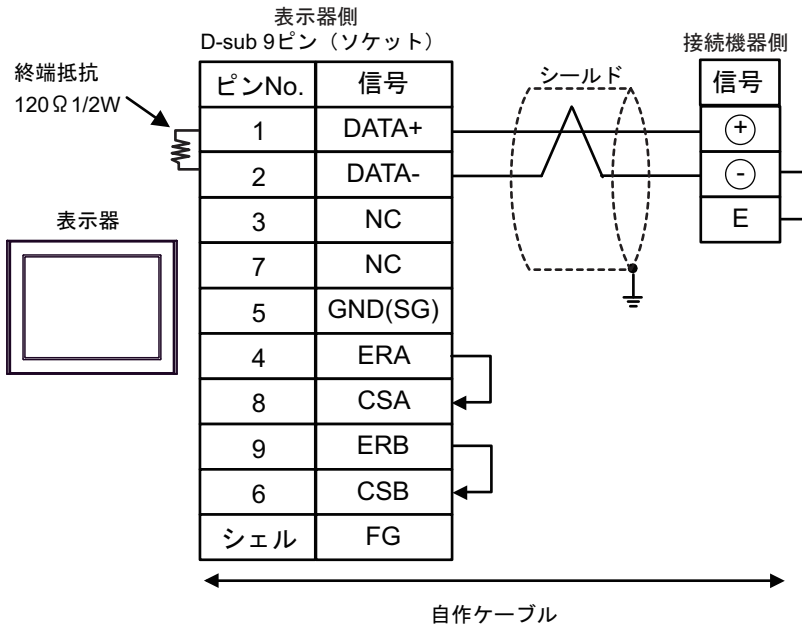


重要

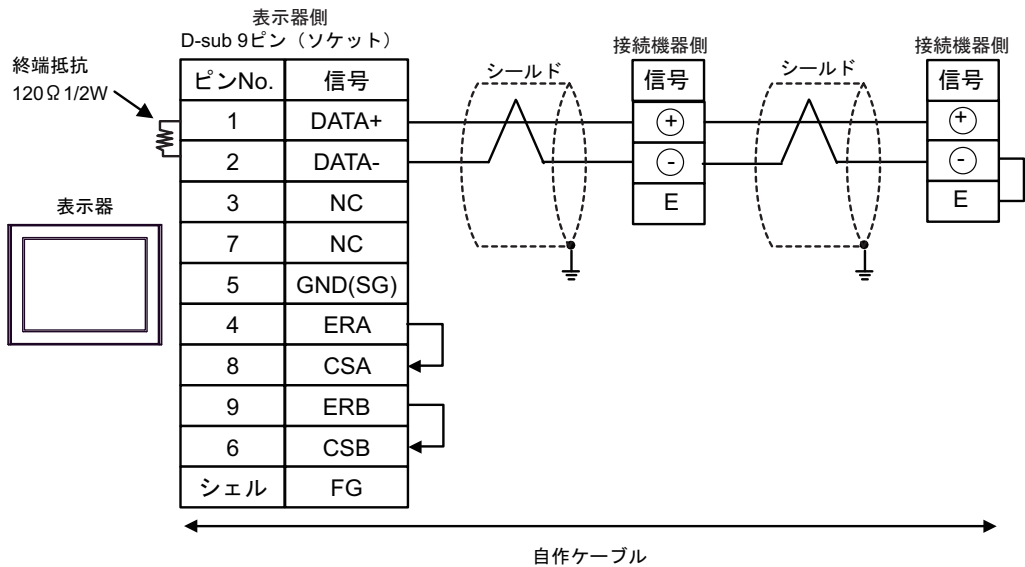
- 終端局となる接続機器の“ - ”端子と“ E ”端子間をリード線で接続してください。

13F)

- 1 : 1 接続の場合



- 1 : n 接続の場合

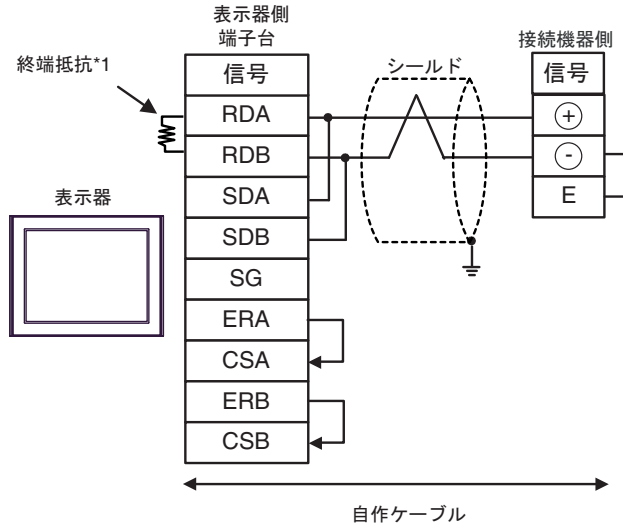


重要

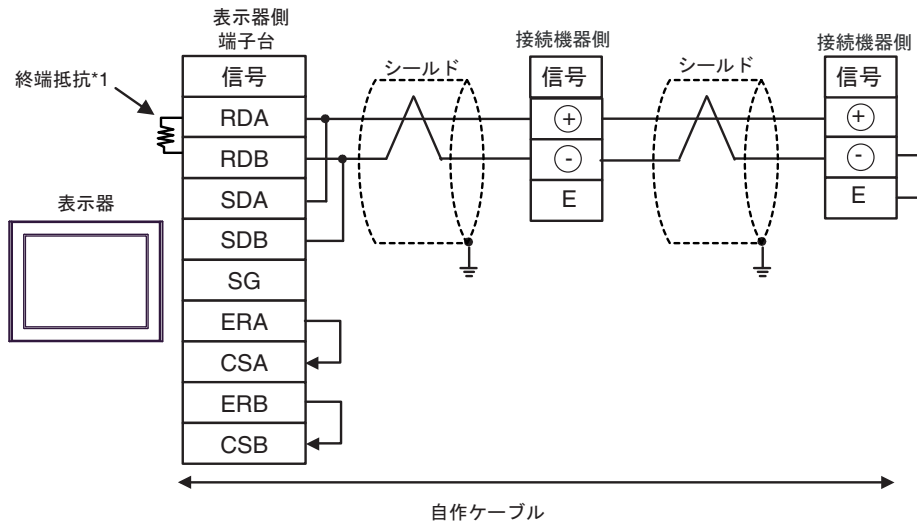
- 終端局となる接続機器の“-”端子と“E”端子間をリード線で接続してください。

13G)

- 1 : 1 接続の場合



- 1 : n 接続の場合



重要

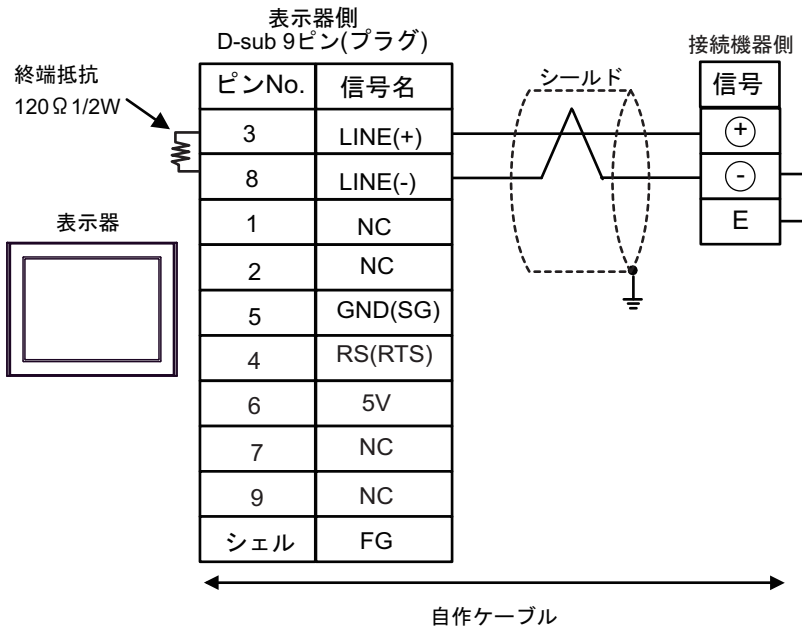
- 終端局となる接続機器の“ - ”端子と“ E ”端子間をリード線で接続してください。

*1 表示器に内蔵している抵抗を終端抵抗として使用します。表示器背面のディップスイッチを以下のように設定してください。

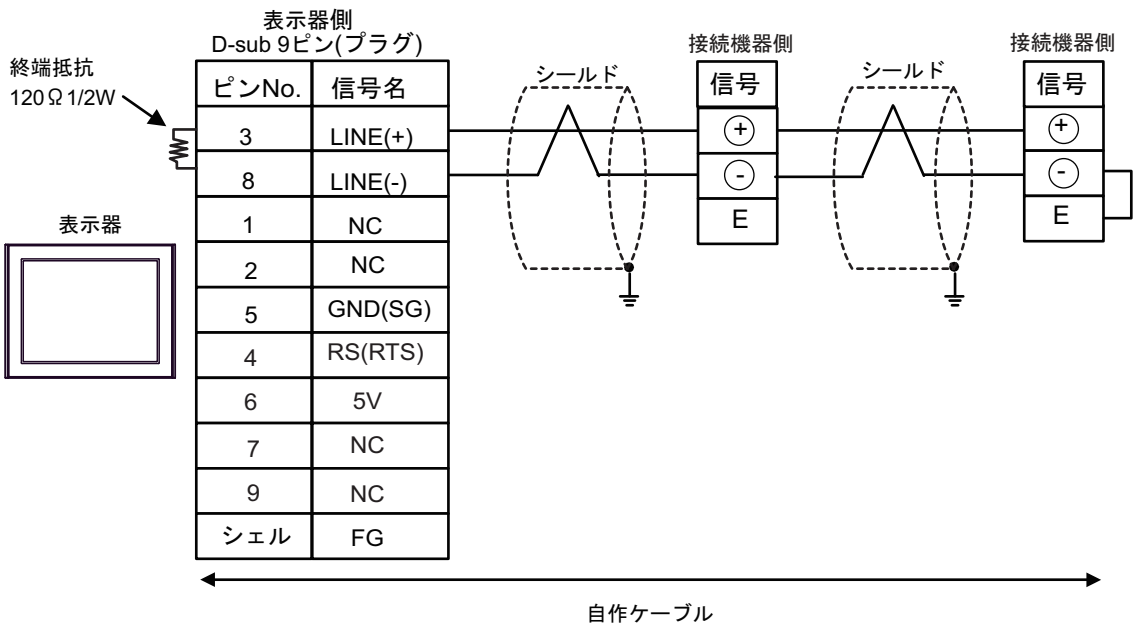
ディップスイッチ	設定内容
1	OFF
2	OFF
3	ON
4	ON

13H)

- 1 : 1 接続の場合



- 1 : n 接続の場合

**重要**

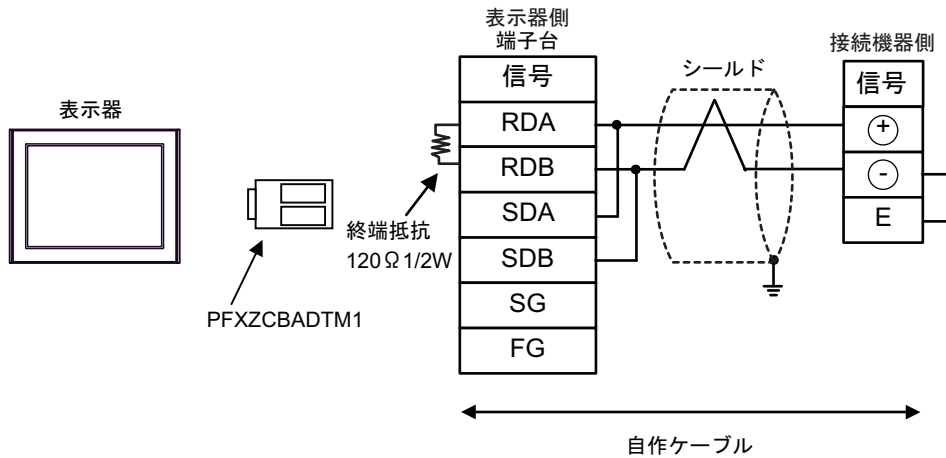
- 終端局となる接続機器の“-”端子と“E”端子間をリード線で接続してください。
- 表示器の5V出力(6番ピン)はSiemens製PROFIBUSコネクタ用電源です。その他の機器の電源には使用できません。

MEMO

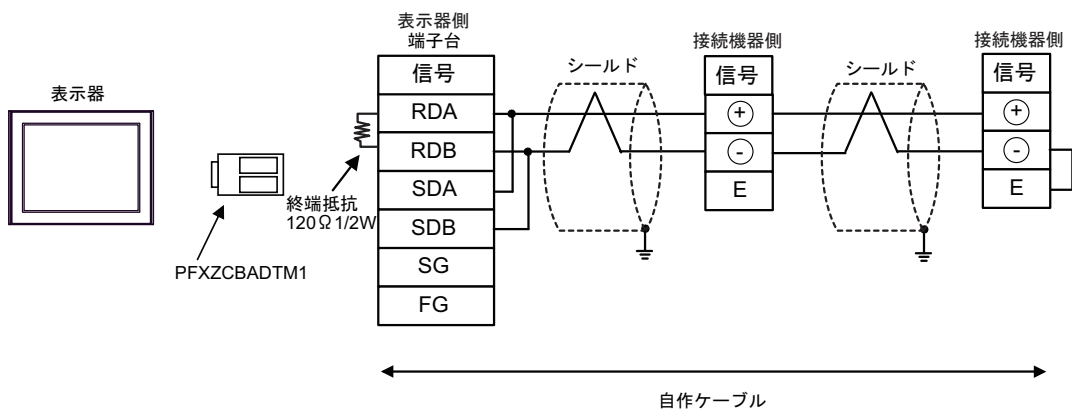
- GP-4107のCOMではSGとFGが絶縁されています。

13I)

- 1 : 1 接続の場合



- 1 : n 接続の場合

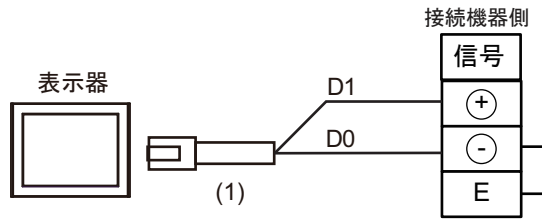


重要

- 終端局となる接続機器の“-”端子と“E”端子間をリード線で接続してください。

13J)

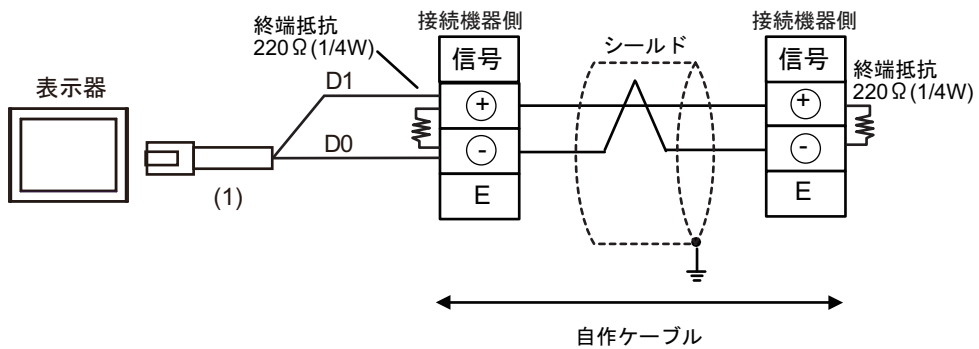
- 1 : 1 接続の場合



重要

- 終端局となる接続機器の“-”端子と“E”端子間をリード線で接続してください。

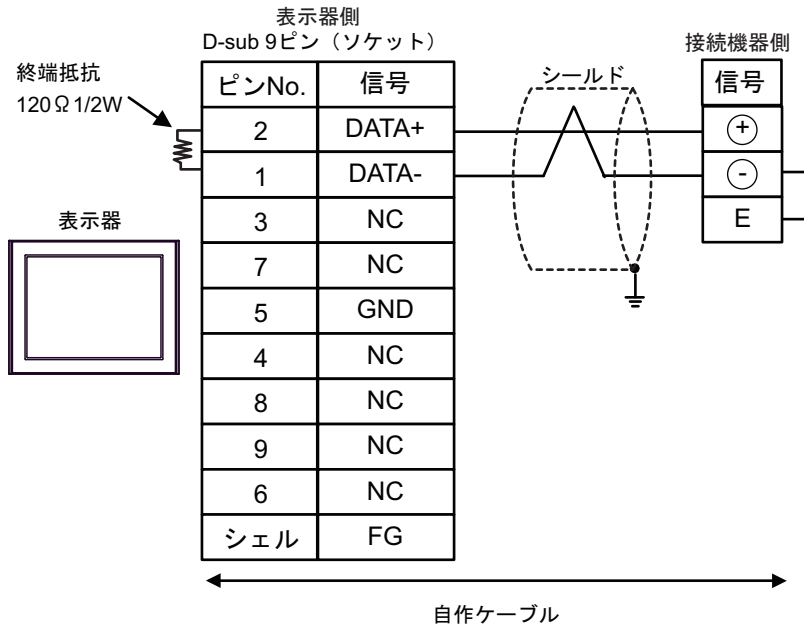
- 1 : n 接続の場合



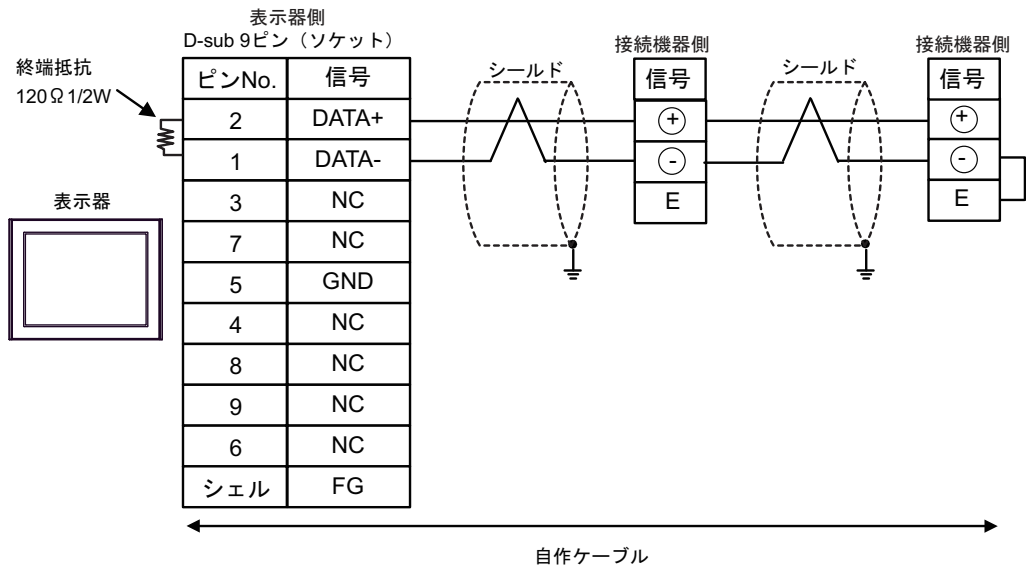
番号	名称	備考
(1)	(株) デジタル製 RJ45 RS-485 ケーブル (5m) PFXZLMCBJR81	

13K)

- 1 : 1 接続の場合



- 1 : n 接続の場合



重要

- 終端局となる接続機器の“-”端子と“E”端子間をリード線で接続してください。


結線図 14

表示器 (接続ポート)	ケーブル		備考
GP3000 (COM1) GP4000* ¹ (COM1) SP5000* ² (COM1/2) SP-5B00 (COM1) ST3000 (COM1) ST6000 (COM1) STM6000 (COM1) STC6000 (COM1) ET6000 (COM1) LT3000 (COM1) IPC* ³ PC/AT	14A	パナソニックデバイス SUNX(株) 製 FP10SH 用接続ケーブル AFB85853 (3m)	
GP-4105 (COM1) GP-4115T (COM1) GP-4115T3 (COM1)	14B	自作ケーブル + パナソニックデバイス SUNX(株) 製 FP10SH 用接続ケーブル AFB85853 (3m)	

*1 GP-4100 シリーズおよび GP-4203T を除く全 GP4000 機種

*2 SP-5B00 を除く

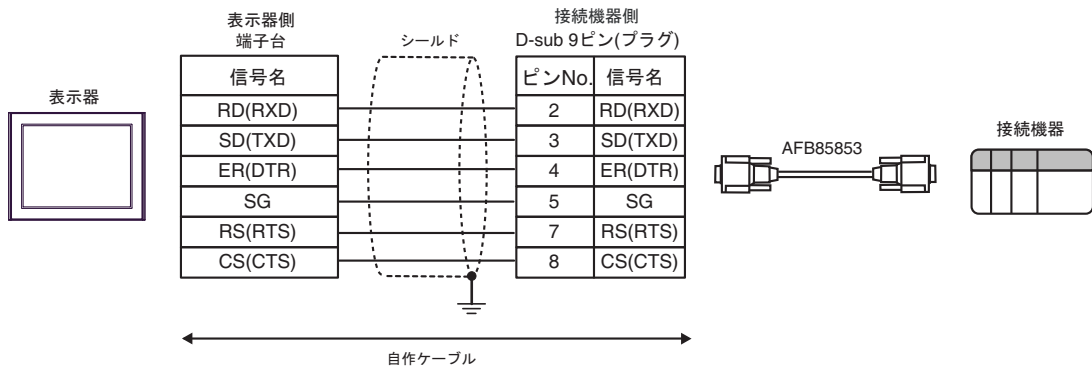
*3 RS-232C で通信できる COM ポートのみ使用できます。

 ■ IPC の COM ポートについて (6 ページ)

14A)



14B)



結線図 15

表示器 (接続ポート)	ケーブル		備考
GP3000 (COM1) GP4000* ¹ (COM1) SP5000* ² (COM1/2) SP-5B00 (COM1) ST3000 (COM1) ST6000 (COM1) STM6000 (COM1) STC6000 (COM1) ET6000 (COM1) LT3000 (COM1) IPC* ³ PC/AT	15A	自作ケーブル	ケーブル長は 15m 以内にしてください。
GP-4105 (COM1) GP-4115T (COM1) GP-4115T3 (COM1)	15B	自作ケーブル	ケーブル長は 15m 以内にしてください。
LT-4*01TM (COM1) LT-Rear Module (COM1)	15C	(株) デジタル製 RJ45 RS-232C ケーブル (5m) PFXZLMCBRJ21	ケーブル長は 15m 以内にしてください。

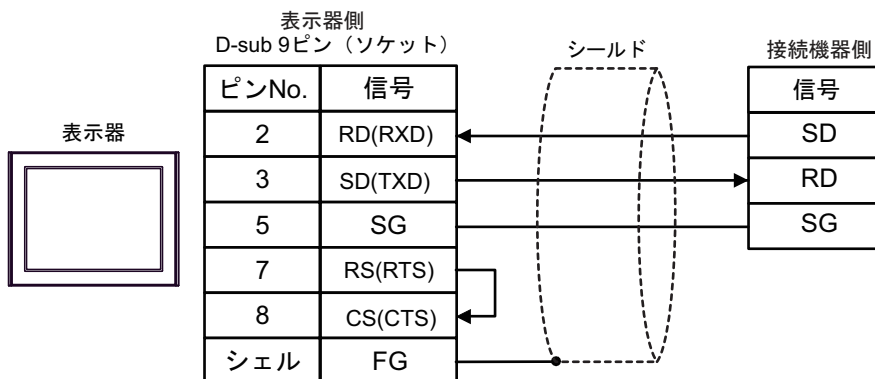
*1 GP-4100 シリーズおよび GP-4203T を除く全 GP4000 機種

*2 SP-5B00 を除く

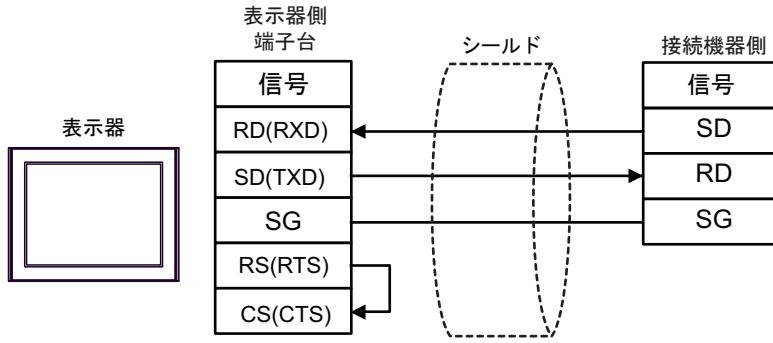
*3 RS-232C で通信できる COM ポートのみ使用できます。

☞ ■ IPC の COM ポートについて (6 ページ)

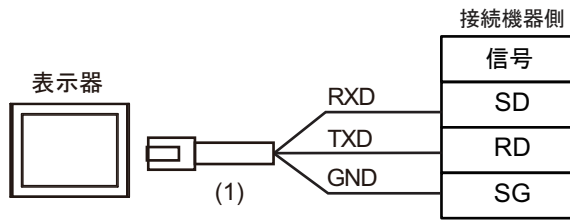
15A)



15B)



15C)



番号	名称	備考
(1)	(株) デジタル製 RJ45 RS-232C ケーブル (5m) PFXZLMCBRJ21	

結線図 16

表示器 (接続ポート)	ケーブル		備考
GP3000 (COM1) GP4000* ¹ (COM1) SP5000* ² (COM1/2) SP-5B00 (COM1) ST3000 (COM1) ST6000 (COM1) STM6000 (COM1) STC6000 (COM1) ET6000 (COM1) LT3000 (COM1) IPC* ³ PC/AT	16A	自作ケーブル	ケーブル長は 15m 以内にしてください。
GP-4105 (COM1) GP-4115T (COM1) GP-4115T3 (COM1)	16B	自作ケーブル	ケーブル長は 15m 以内にしてください。
LT-4*01TM (COM1) LT-Rear Module (COM1)	16C	(株) デジタル製 RJ45 RS-232C ケーブル (5m) PFXZLMCBRJ21	ケーブル長は 15m 以内にしてください。

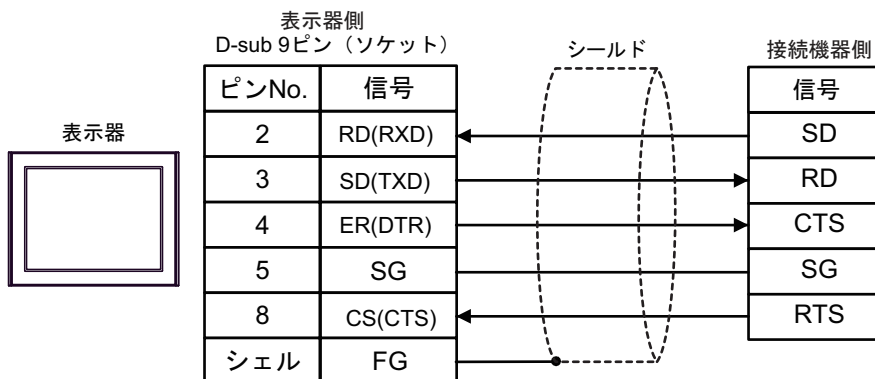
*1 GP-4100 シリーズおよび GP-4203T を除く全 GP4000 機種

*2 SP-5B00 を除く

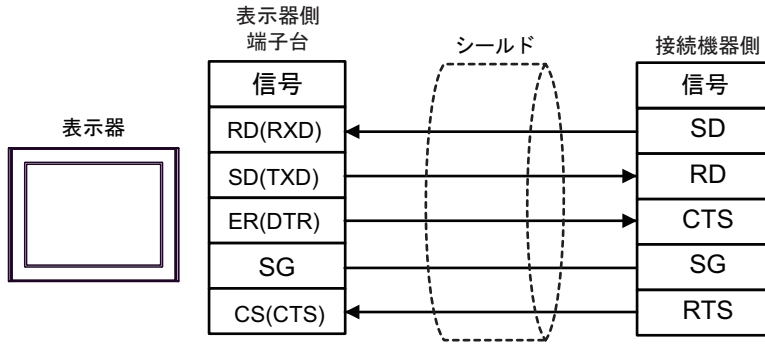
*3 RS-232C で通信できる COM ポートのみ使用できます。

☞ ■ IPC の COM ポートについて (6 ページ)

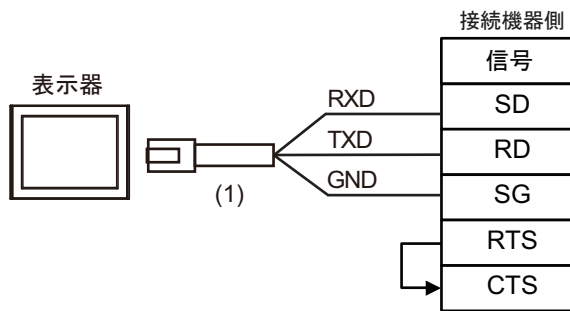
16A)



16B)



16C)



番号	名称	備考
(1)	(株) デジタル製 RJ45 RS-232C ケーブル (5m) PFXZLMCBRJ21	

結線図 17

表示器 (接続ポート)	ケーブル		備考
GP3000*1 (COM1) AGP-3302B (COM2) GP-4*01TM (COM1) GP-Rear Module (COM1) ST3000*2 (COM1) LT3000 (COM1) IPC*3	17A	(株) デジタル製 COM ポート変換アダプタ CA3-ADPCOM-01 + (株) デジタル製 コネクタ端子台変換アダプタ CA3-ADPTRM-01 + 自作ケーブル	ケーブル長は 400m 以内にしてください。
	17B	自作ケーブル	
GP3000*4 (COM2)	17C	(株) デジタル製 オンラインアダプタ CA4-ADPONL-01 + (株) デジタル製 コネクタ端子台変換アダプタ CA3-ADPTRM-01 + 自作ケーブル	ケーブル長は 400m 以内にしてください。
	17D	(株) デジタル製 オンラインアダプタ CA4-ADPONL-01 + 自作ケーブル	
GP-4106 (COM1) GP-4116T (COM1)	17E	自作ケーブル	ケーブル長は 400m 以内にしてください。
GP4000*5 (COM2) GP-4201T (COM1) SP5000*6 (COM1/2) SP-5B00 (COM2) ST6000*7 (COM2) ST-6200 (COM1) STM6000 (COM1) STC6000 (COM1) ET6000*8 (COM2) PS6000 (ベーシックボックス) (COM1/2)	17F	(株) デジタル製 RS-422 端子台変換アダプタ PFXZCBADTM1 + 自作ケーブル	ケーブル長は 400m 以内にしてください。
	17B	自作ケーブル	
PE-4000B*10 PS5000*10 PS6000 (オプションインターフェイス)*10	17G	自作ケーブル	ケーブル長は 400m 以内にしてください。

*1 AGP-3302B を除く全 GP3000 機種

*2 AST-3211A および AST-3302B を除く

*3 RS-422/485(4 線式) で通信できる COM ポートのみ使用できます。(PE-4000B、PS5000 および PS6000 を除く)

☞ ■ IPC の COM ポートについて (6 ページ)

*4 GP-3200 シリーズおよび AGP-3302B を除く全 GP3000 機種

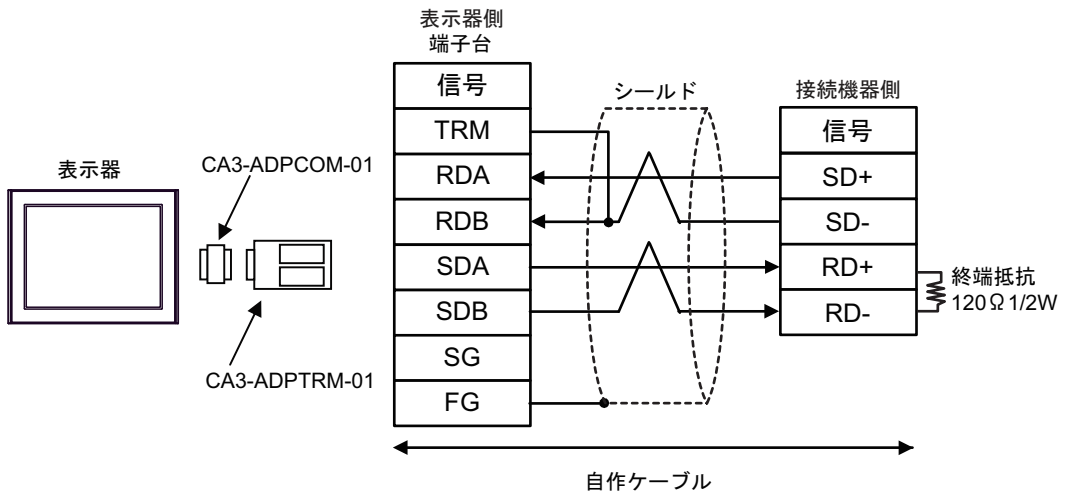
*5 GP-4100 シリーズ、GP-4*01TM、GP-Rear Module、GP-4201T および GP-4*03T を除く全 GP4000 機種

*6 SP-5B00 を除く

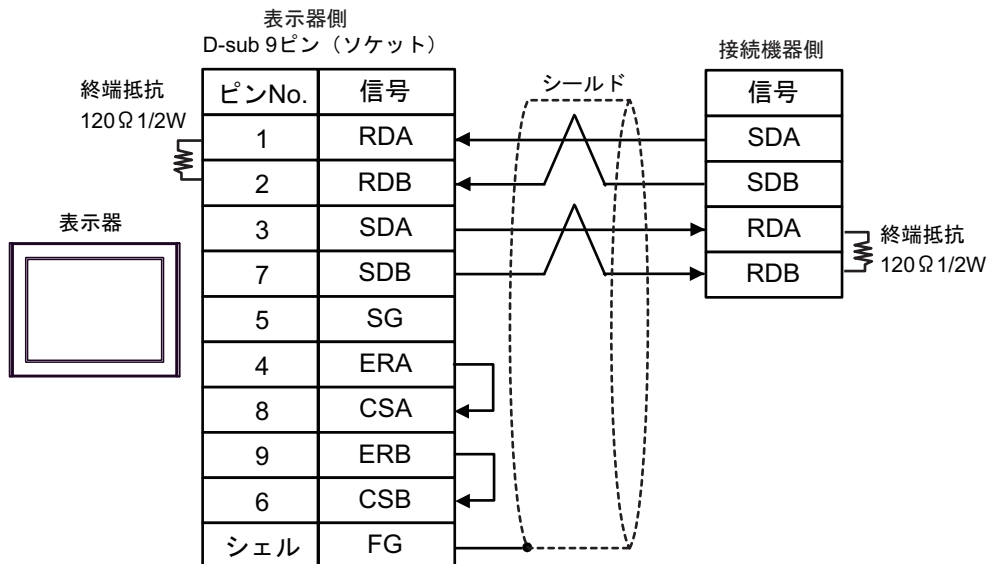
*7 ST-6200 を除く

- *8 COM ポートの仕様上、フロー制御ができないため、結線図の表示器側の制御ピンの配線は省略してください。
- *9 RS-422端子台変換アダプタの代わりにコネクタ端子台変換アダプタ (CA3-ADPTRM-01) を使用する場合、17A の結線図を参照してください。
- *10 RS-422/485(4 線式) で通信できる COM ポートのみ使用できます。
☞ ■ IPC の COM ポートについて (6 ページ)

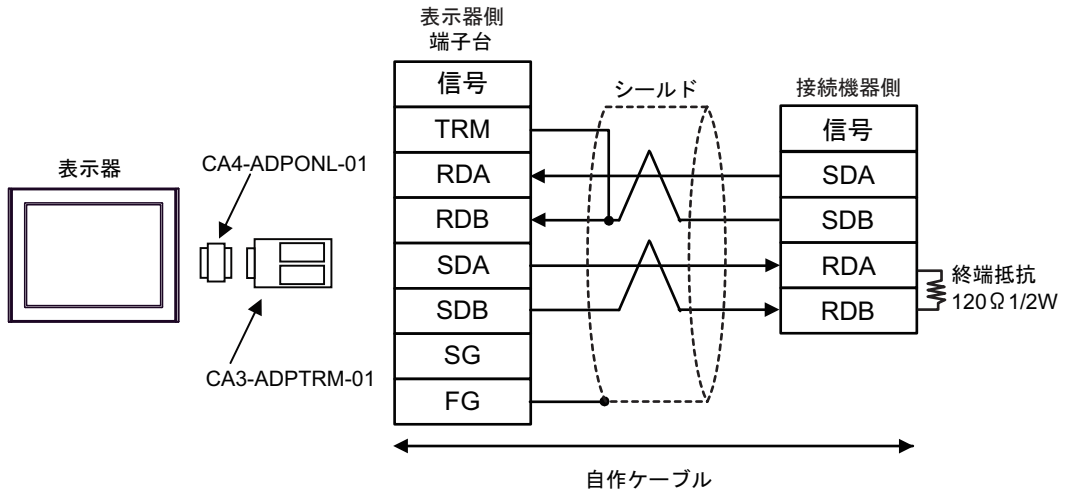
17A)



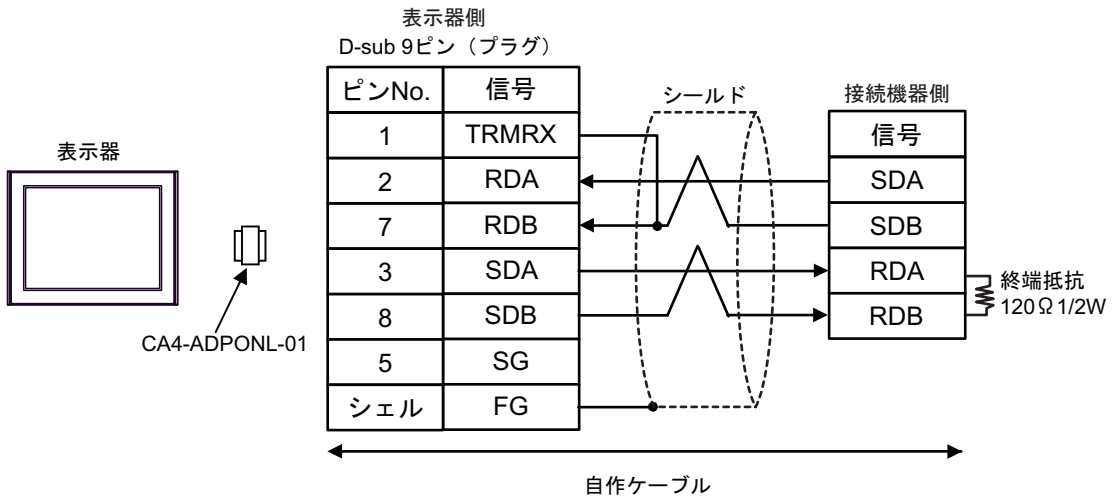
17B)



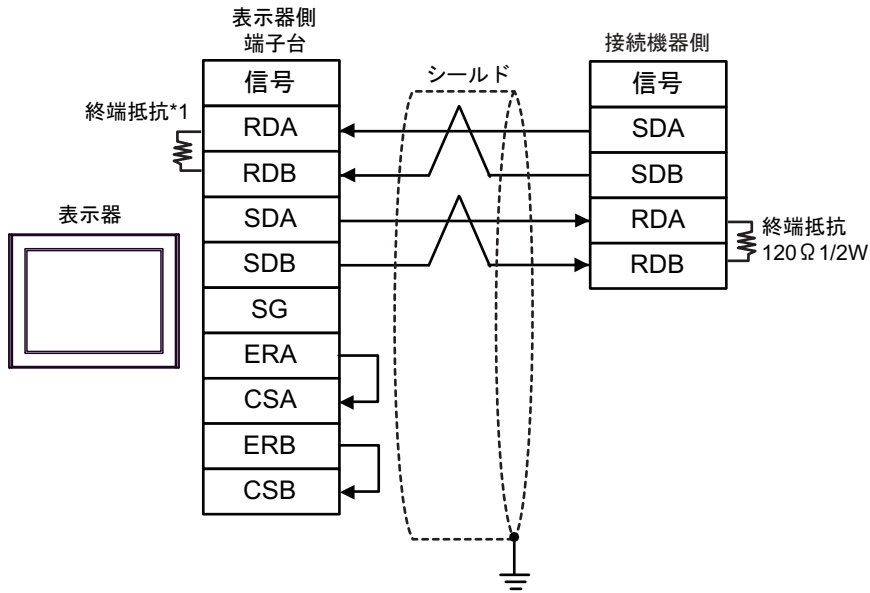
17C)



17D)



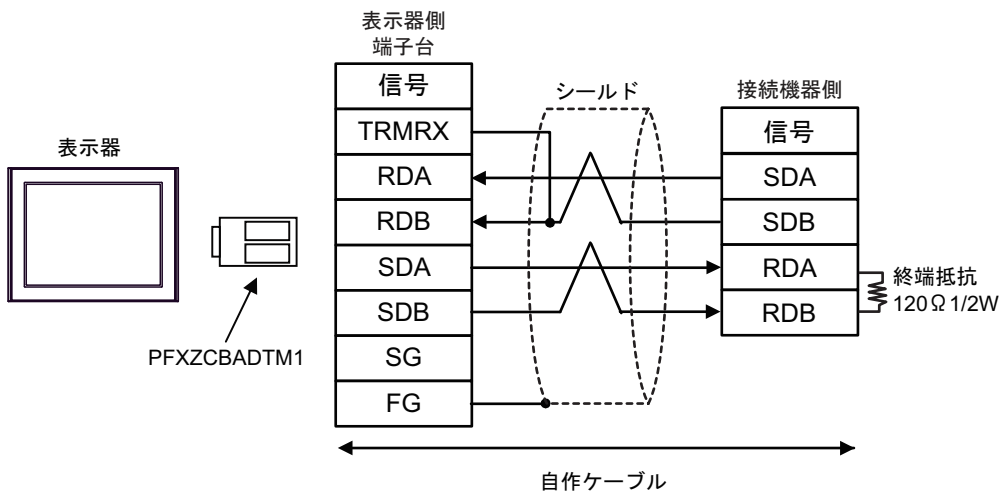
17E)



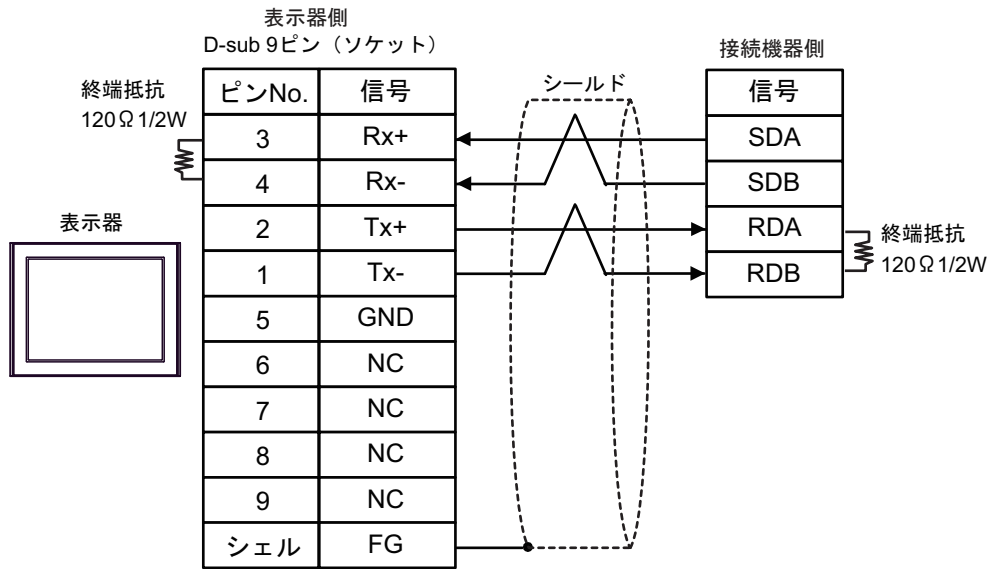
*1 表示器に内蔵している抵抗を終端抵抗として使用します。表示器背面のディップスイッチを以下のように設定してください。

ディップスイッチ	設定内容
1	OFF
2	OFF
3	ON
4	ON

17F)



17G)



結線図 18

表示器 (接続ポート)	ケーブル		備考
GP3000* ¹ (COM1) AGP-3302B (COM2) GP-4*01TM (COM1) GP-Rear Module (COM1) ST3000* ² (COM2) LT3000 (COM1)	18A	(株) デジタル製 COM ポート変換アダプタ CA3-ADPCOM-01 + (株) デジタル製 コネクタ端子台変換アダプタ CA3-ADPTRM-01 + 自作ケーブル	ケーブル長は 1200m 以内にしてください。
	18B	自作ケーブル	
GP3000* ³ (COM2)	18C	(株) デジタル製 オンラインアダプタ CA4-ADPONL-01 + (株) デジタル製 コネクタ端子台変換アダプタ CA3-ADPTRM-01 + 自作ケーブル	ケーブル長は 1200m 以内にしてください。
	18D	(株) デジタル製 オンラインアダプタ CA4-ADPONL-01 + 自作ケーブル	
IPC* ⁴	18E	(株) デジタル製 COM ポート変換アダプタ CA3-ADPCOM-01 + (株) デジタル製 コネクタ端子台変換アダプタ CA3-ADPTRM-01 + 自作ケーブル	ケーブル長は 1200m 以内にしてください。
	18F	自作ケーブル	
GP-4106 (COM1) GP-4116T (COM1)	18G	自作ケーブル	ケーブル長は 1200m 以内にしてください。
GP-4107 (COM1) GP-4*03T* ⁵ (COM2) GP-4203T (COM1)	18H	自作ケーブル	ケーブル長は 1200m 以内にしてください。
GP4000* ⁶ (COM2) GP-4201T (COM1) SP5000* ⁷ (COM1/2) SP-5B00 (COM2) ST6000* ⁸ (COM2) ST-6200 (COM1) STM6000 (COM1) STC6000 (COM1) ET6000* ⁹ (COM2) PS6000 (ベーシックボックス) (COM1/2)	18I	(株) デジタル製 RS-422 端子台変換アダプタ PFXZCBADTM1* ¹⁰ + 自作ケーブル	ケーブル長は 1200m 以内にしてください。
	18B	自作ケーブル	
LT-4*01TM (COM1) LT-Rear Module (COM1)	18J	(株) デジタル製 RJ45 RS-485 ケーブル (5m) PFXZLMCBJR81	ケーブル長は 200m 以内にしてください。


表示器 (接続ポート)	ケーブル		備考
PE-4000B ^{*11} PS5000 ^{*11} PS6000 (オプションインターフェイス) ^{*11}	18K	自作ケーブル	ケーブル長は 1200m 以内にしてください。

*1 AGP-3302B を除く全 GP3000 機種

*2 AST-3211A および AST-3302B を除く

*3 GP-3200 シリーズおよび AGP-3302B を除く全 GP3000 機種

*4 RS-422/485(2 線式) で通信できる COM ポートのみ使用できます。(PE-4000B、PS5000 および PS6000 を除く)

 ■ IPC の COM ポートについて (6 ページ)

*5 GP-4203T を除く

*6 GP-4100 シリーズ、GP-4*01TM、GP-Rear Module、GP-4201T および GP-4*03T を除く全 GP4000 機種


*7 SP-5B00 を除く

*8 ST-6200 を除く

*9 COM ポートの仕様上、フロー制御ができないため、結線図の表示器側の制御ピンの配線は省略してください。

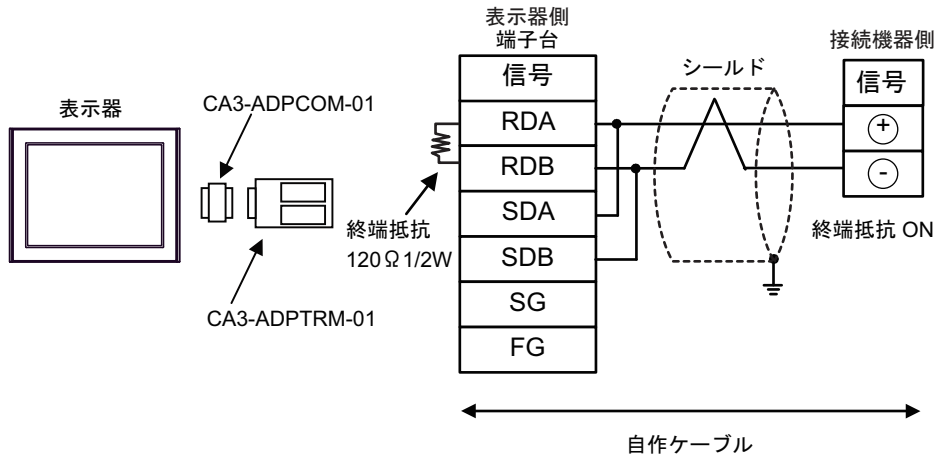
*10 RS-422 端子台変換アダプタの代わりにコネクタ端子台変換アダプタ (CA3-ADPTRM-01) を使用する場合、13A の結線図を参照してください。

*11 RS-422/485(2 線式) で通信できる COM ポートのみ使用できます。

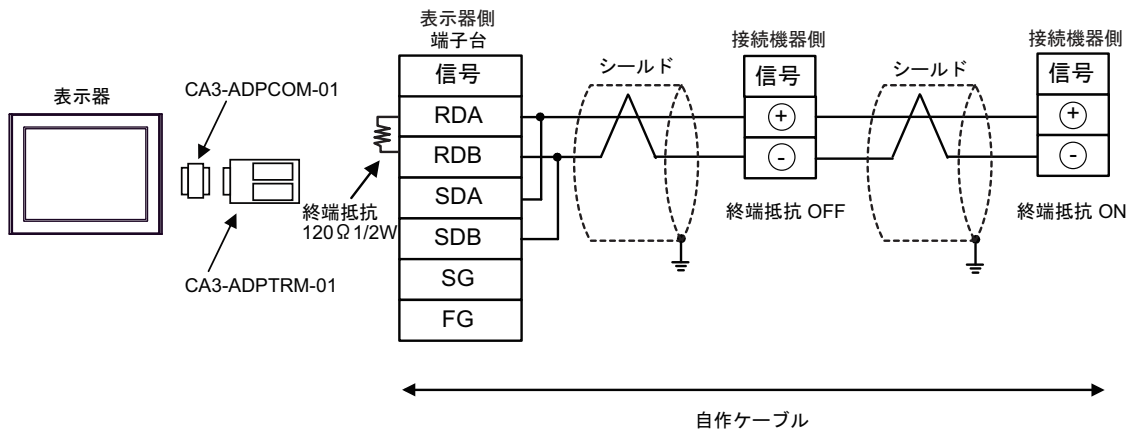
 ■ IPC の COM ポートについて (6 ページ)

18A)

- 1 : 1 接続の場合



- 1 : n 接続の場合

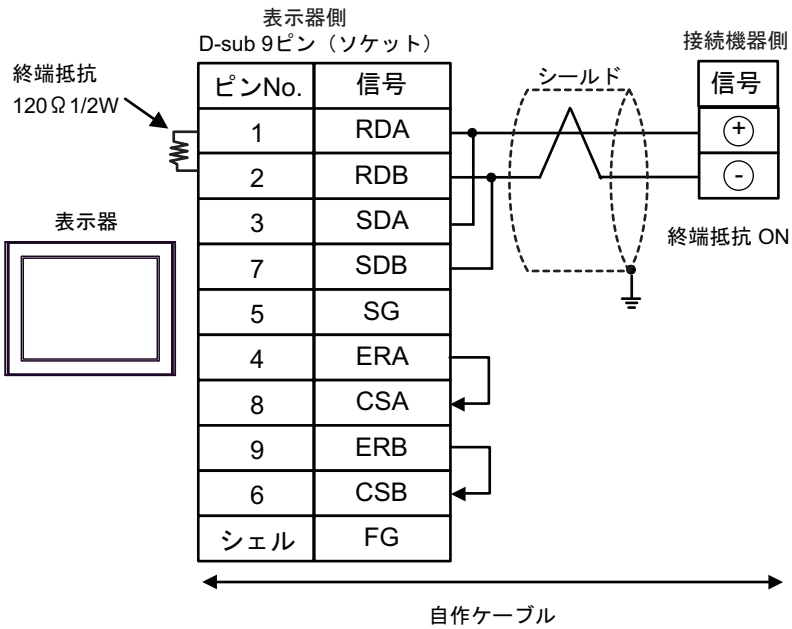


MEMO

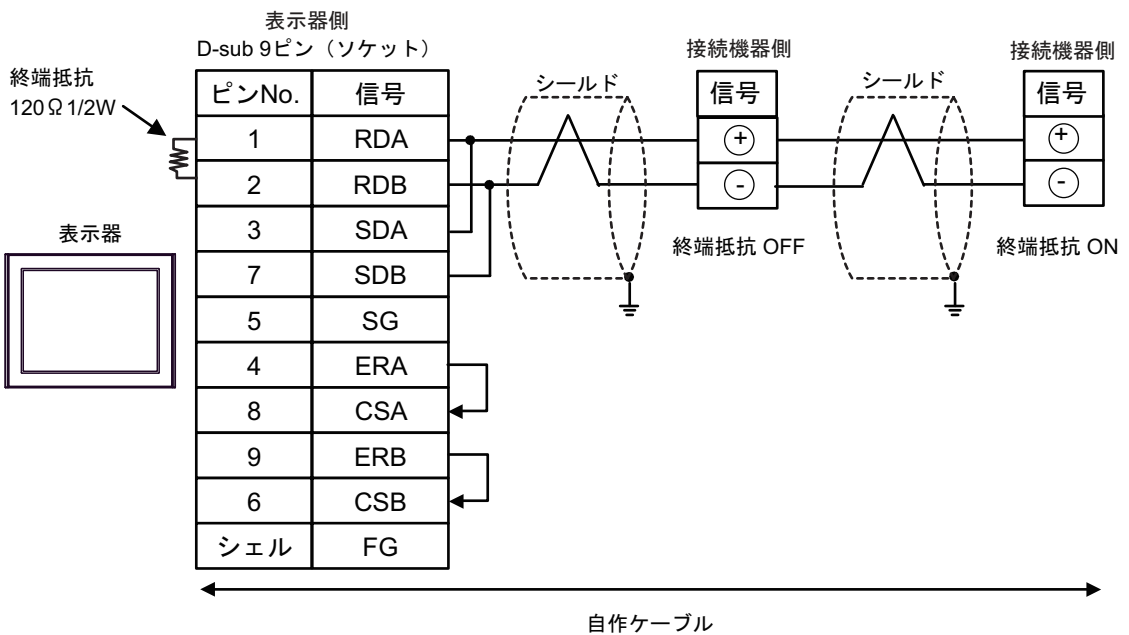
- 終端局となる接続機器の終端抵抗スイッチを ON に設定してください。

18B)

- 1 : 1 接続の場合



- 1 : n 接続の場合

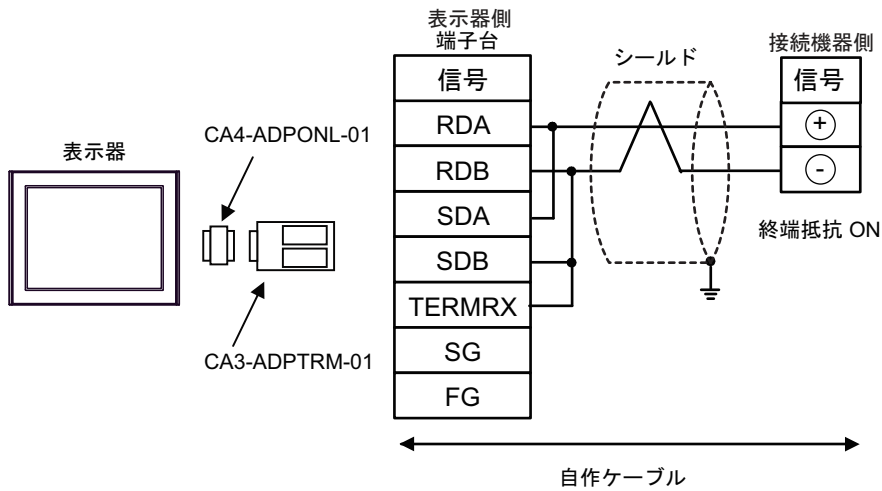


MEMO

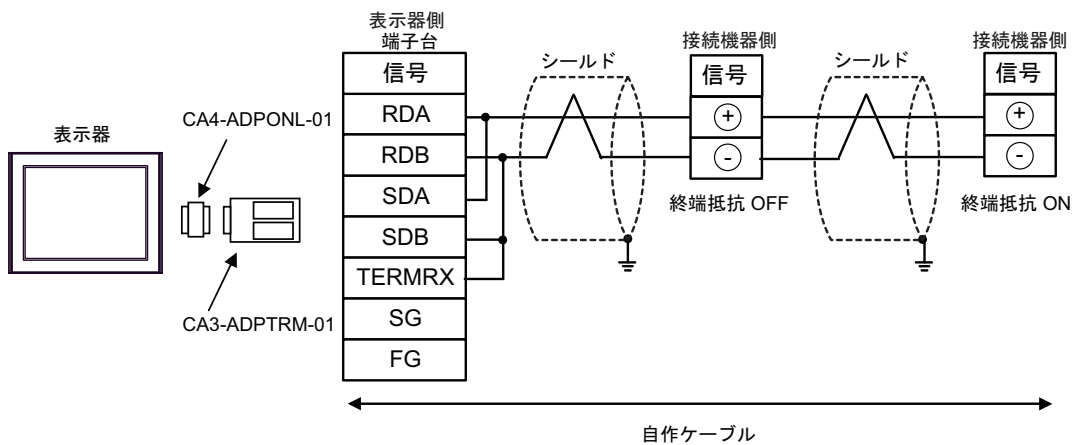
- 終端局となる接続機器の終端抵抗スイッチを ON に設定してください。

18C)

- 1 : 1 接続の場合



- 1 : n 接続の場合

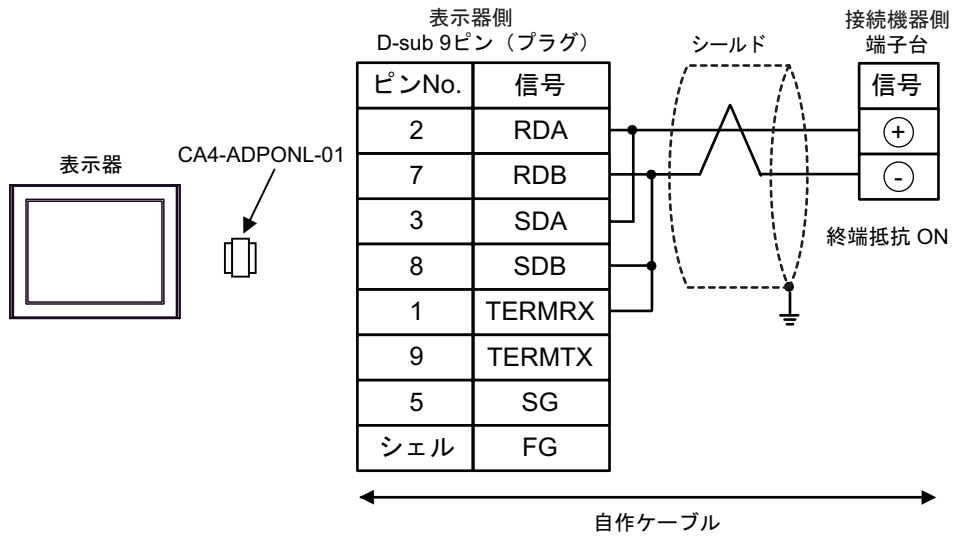


MEMO

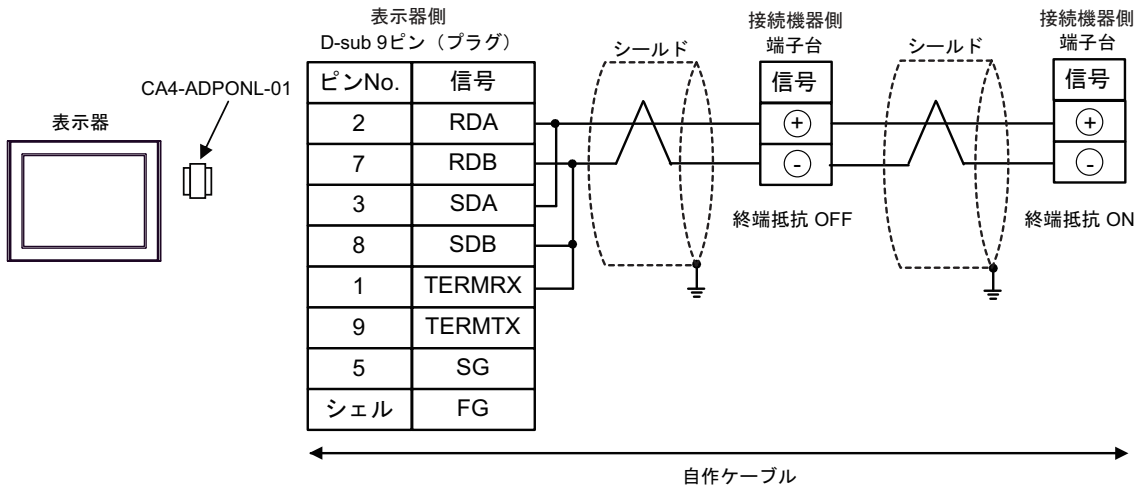
- 終端局となる接続機器の終端抵抗スイッチを ON に設定してください。

18D)

- 1 : 1 接続の場合



- 1 : n 接続の場合

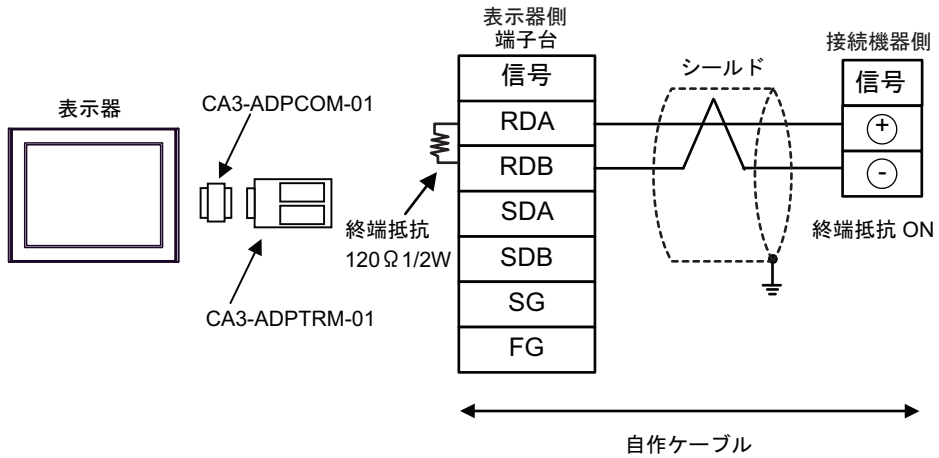


MEMO

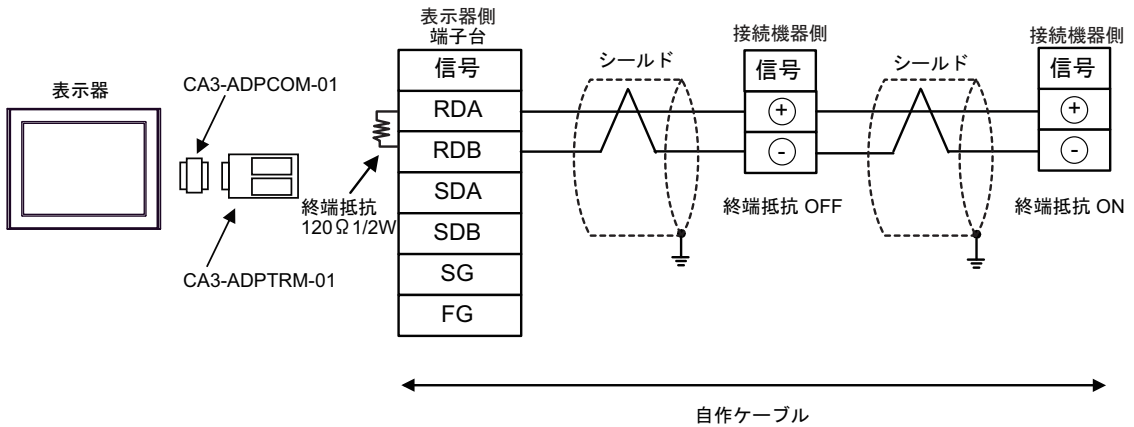
- 終端局となる接続機器の終端抵抗スイッチを ON に設定してください。

18E)

- 1 : 1 接続の場合



- 1 : n 接続の場合

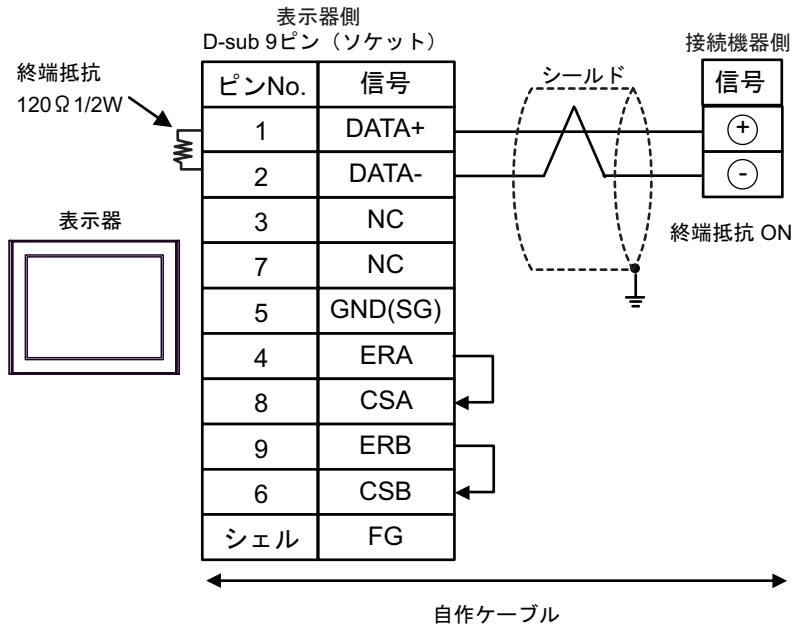


MEMO

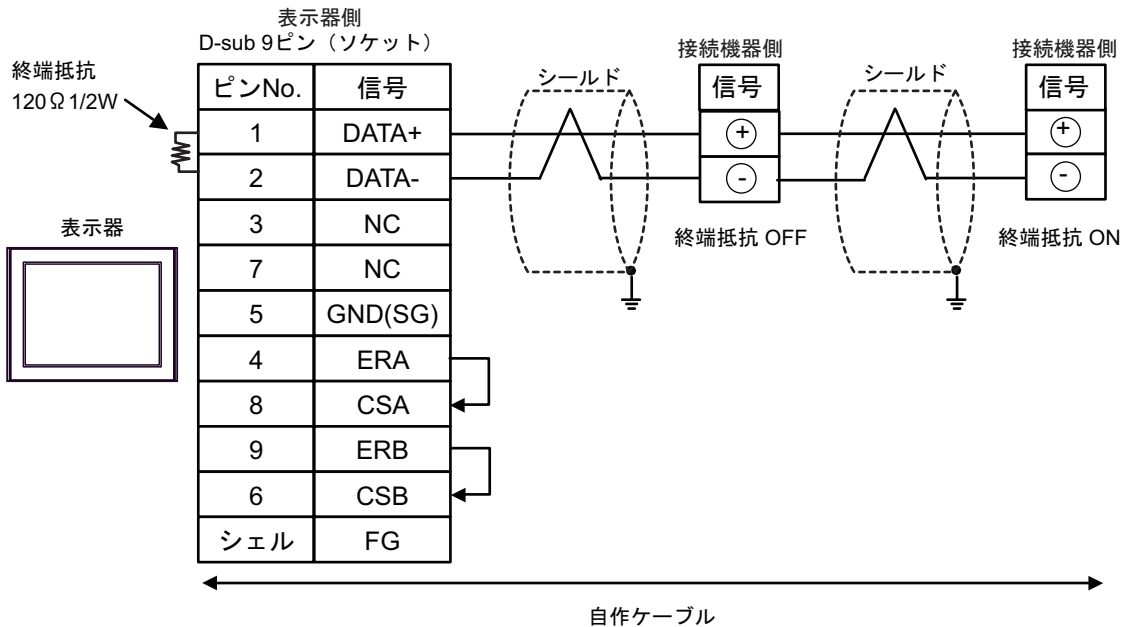
- 終端局となる接続機器の終端抵抗スイッチを ON に設定してください。

18F)

- 1 : 1 接続の場合



- 1 : n 接続の場合

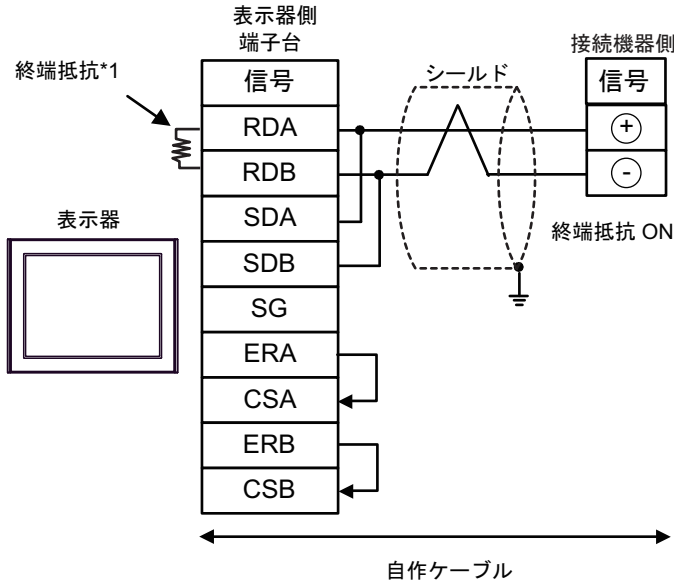


MEMO

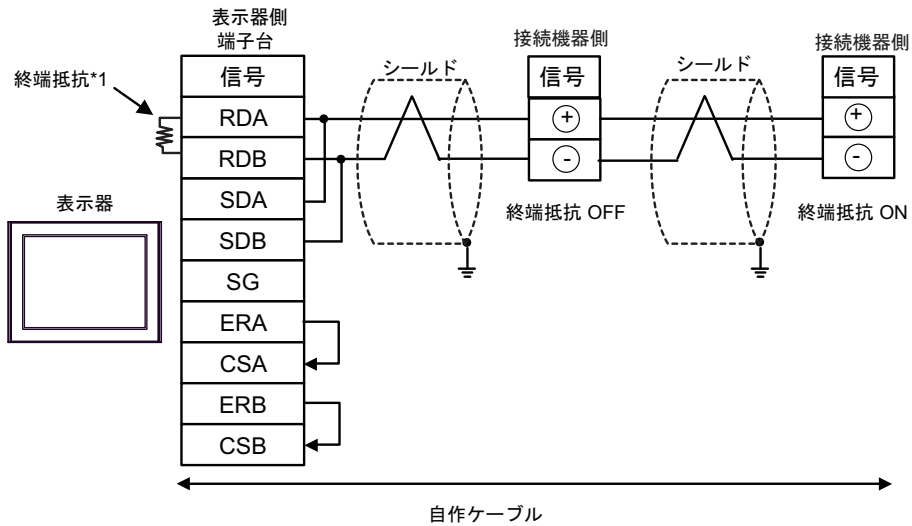
- 終端局となる接続機器の終端抵抗スイッチを ON に設定してください。

18G)

- 1 : 1 接続の場合



- 1 : n 接続の場合



MEMO

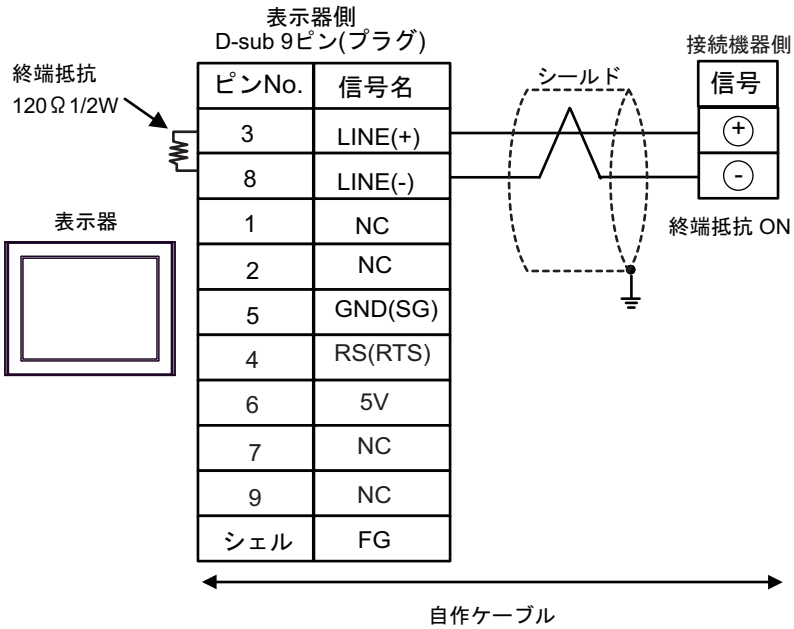
- 終端局となる接続機器の終端抵抗スイッチを ON に設定してください。

*1 表示器に内蔵している抵抗を終端抵抗として使用します。表示器背面のディップスイッチを以下のように設定してください。

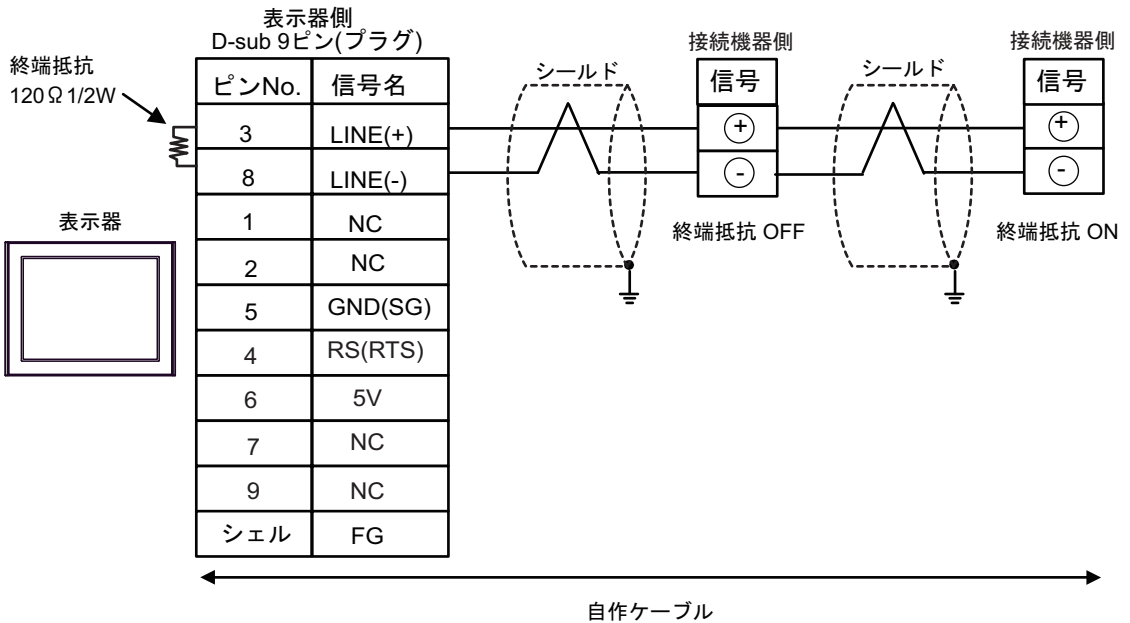
ディップスイッチ	設定内容
1	OFF
2	OFF
3	ON
4	ON

18H)

- 1 : 1 接続の場合



- 1 : n 接続の場合



重要

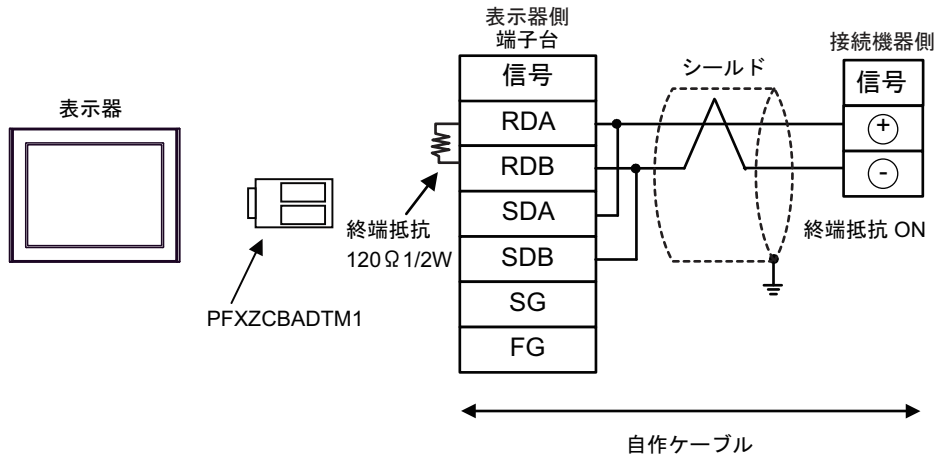
- 表示器の5V出力(6番ピン)はSiemens製PROFIBUSコネクタ用電源です。その他の機器の電源には使用できません。

MEMO

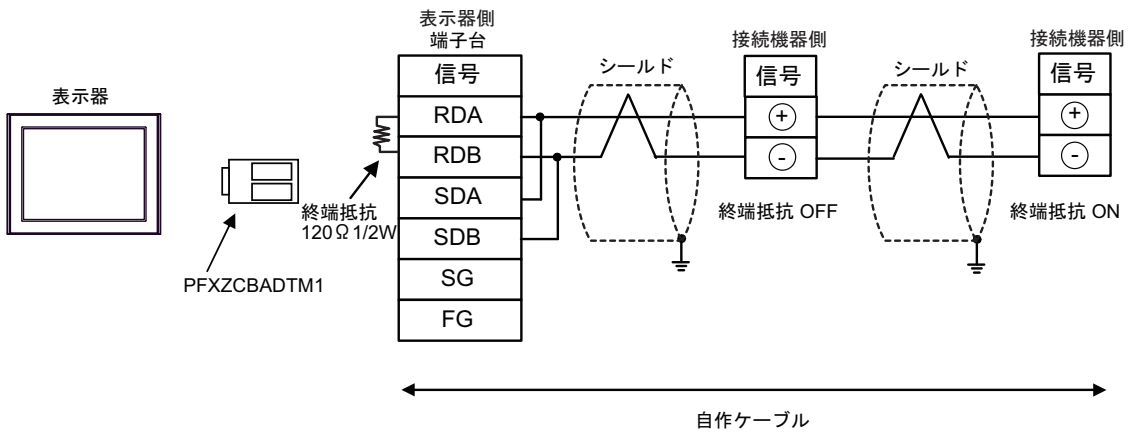
- 終端局となる接続機器の終端抵抗スイッチをONに設定してください。
- GP-4107のCOMではSGとFGが絶縁されています。

18I)

- 1:1 接続の場合



- 1:n 接続の場合

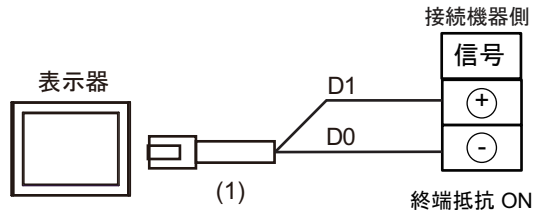


MEMO

- 終端局となる接続機器の終端抵抗スイッチを ON に設定してください。

18J)

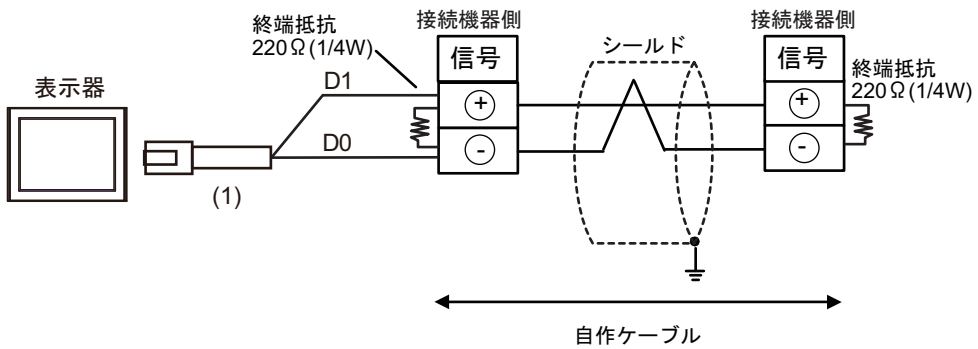
- 1 : 1 接続の場合



MEMO

- 終端局となる接続機器の終端抵抗スイッチを ON に設定してください。

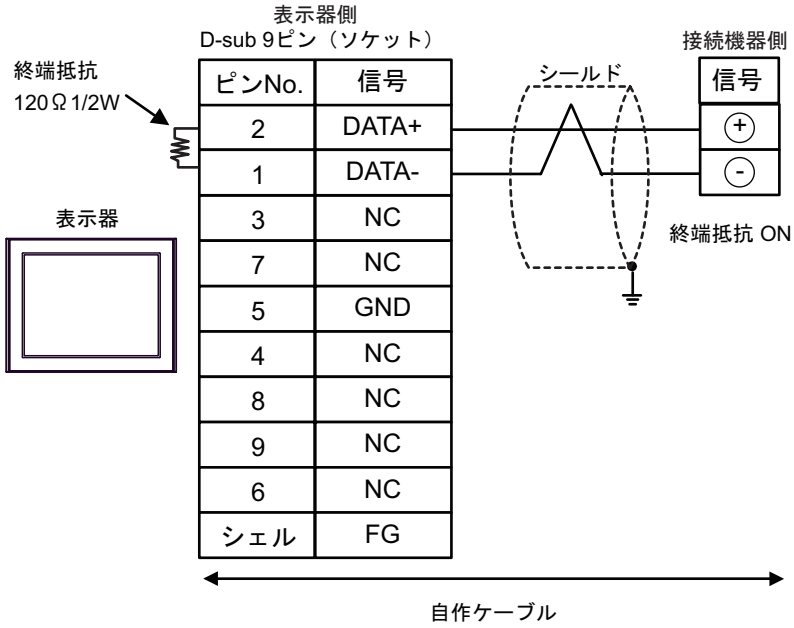
- 1 : n 接続の場合



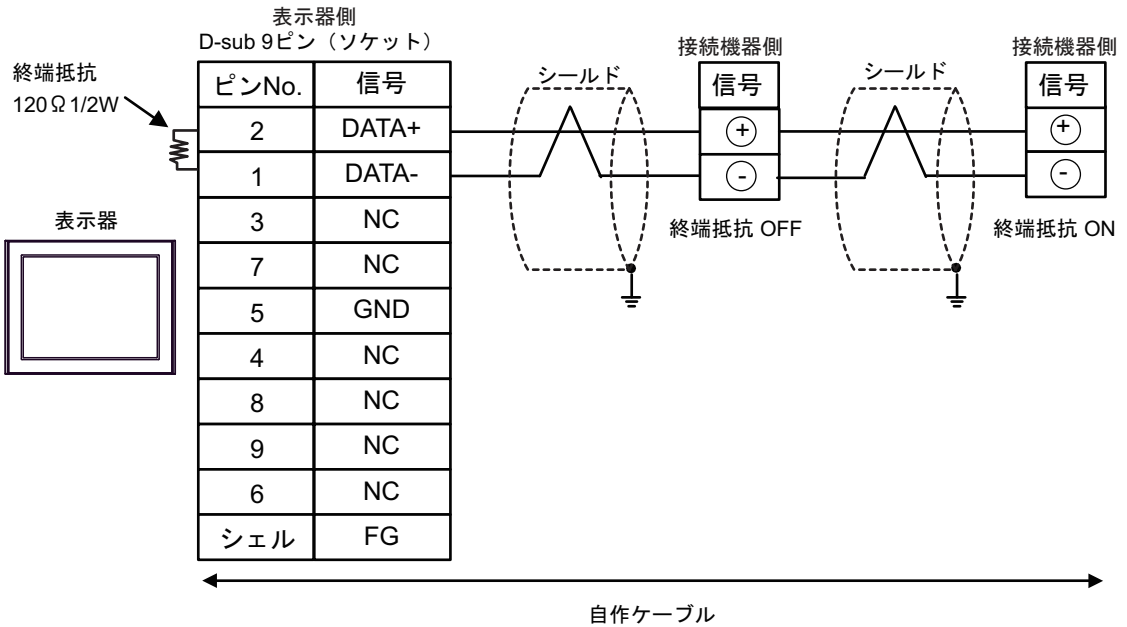
番号	名称	備考
(1)	(株) デジタル製 RJ45 RS-485 ケーブル (5m) PFXZLMCBRJ81	

18K)

- 1 : 1 接続の場合



- 1 : n 接続の場合




MEMO

- 終端局となる接続機器の終端抵抗スイッチを ON に設定してください。

6 使用可能デバイス

使用可能なデバイスアドレスの範囲を下表に示します。ただし、実際にサポートされるデバイスの範囲は接続機器によって異なりますので、ご使用の接続機器のマニュアルで確認してください。

6.1 FP シリーズ (FP7 シリーズを除く)

 はシステムデータエリアに指定できます。

デバイス	ビットアドレス	ワードアドレス	32 bits	備考
入力リレー	X0000 ~ X511F	WX000 ~ WX511		*1
出力リレー	Y0000 ~ Y511F	WY000 ~ WY511		
内部リレー	R0000 ~ R886F	WR000 ~ WR886		
リンクリレー	L0000 ~ L639F	WL000 ~ WL639		
特殊リレー	R9000 ~ R910F	WR900 ~ WR910		*1
タイマ (接点)	T0000 ~ T3071	-		*1
カウンタ (接点)	C0000 ~ C3071	-		*1
タイマ/カウンタ (設定値)	-	SV0000 ~ SV3071		
タイマ/カウンタ (経過値)	-	EV0000 ~ EV3071		
データレジスタ		 DT00000 ~ DT10239*2		 *3
リンクレジスタ		LD0000 ~ LD8447		
ファイルレジスタ		FL00000 ~ FL32764		
特殊データレジスタ		DT90000 ~ DT90511		 *1*4

*1 書き込み不可。

*2 DT0000 ~ DT8999 の範囲のみシステムデータエリアとして指定できます。

*3 FP0 (C10/C14/C16/C32/SL1)、FP1、FP-c、FP-M、FP3 では、DT09000 以降を特殊データレジスタとして扱います。

*4 FP0 (T32C)、FPΣ、FP2、FP2SH、FP10S、FP10SH のみ使用できます。

MEMO


- システムデータエリアについては GP-Pro EX リファレンスマニュアルを参照してください。

参照 : GP-Pro EX リファレンスマニュアル「LS エリア (ダイレクトアクセス方式専用エリア)」

- 表中のアイコンについてはマニュアル表記上の注意を参照してください。

 「表記のルール」

6.2 FP7 シリーズ

 はシステムデータエリアに指定できます。

デバイス	ビットアドレス	ワードアドレス	32 bits	備考
外部入力	X00000 ~ X0511F	WX0000 ~ WX0511	[L/H]	*1
外部出力	Y00000 ~ Y0511F	WY0000 ~ WY0511		*1
内部リレー	R00000 ~ R02047F	WR0000 ~ WR2047		*1
リンクリレー	L00000 ~ L1023F	WL0000 ~ WL1023		*1
システムリレー	SR00000 ~ SR0223F	WS0000 ~ WS0223		*2
タイマ	T00000 ~ T04095	-		*1 *2
カウンタ	C00000 ~ C01023	-		*1 *2
パルスリレー	P00000 ~ P0255F	-		*1 *2
異常報知リレー	E00000 ~ E04095	-		*1 *2
直接入力	IN00000 ~ IN0062F	WI0000 ~ WI0062		*2 *3
直接出力	OT00000 ~ OT0062F	WO0000 ~ WO0062		*3
データレジスタ	DT000000.0 ~ DT999423.F	 DT000000 ~ DT999423		*1
リンクレジスタ	LD00000.0 ~ LD16383.F	LD00000 ~ LD16383		*1
ユニットメモリ	UM00000.0 ~ UM7FFFF.F	UM00000 ~ UM7FFFF		*3 *5
システムデータ	-	SD00000 ~ SD00255		*2
タイマ設定値	-	TS00000 ~ TS04095		*1 *4
タイマ経過値	-	TE00000 ~ TE04095		*1 *4
カウンタ設定値	-	CS00000 ~ CS01023		*1 *4
カウンタ経過値	-	CE00000 ~ CE01023		*1 *4
インデックスレジスタ	-	I0000 ~ I000E		*4 *5

*1 これらのデバイスはグローバルデバイスおよびローカルデバイスとして使用できます。ローカルデバイスとして使用する場合、プログラムブロック番号を設定する必要があります。ローカルデバイスが存在するプログラムのプログラムブロック番号を入力してください。

例：

X000 (グローバル外部入力デバイス、アドレス 000)

023_X000 (ローカル外部入力デバイス、プログラムブロック 23、アドレス 000)

*2 書込み不可

*3 これらのデバイスはスロット番号を設定する必要があります。プログラムブロック番号に依存せずに使用できます。

例：

S16:IN000 (直接入力デバイス、スロット番号 16、アドレス 000)

*4 32 ビットデバイス

*5 16 進数アドレス

MEMO

- システムデータエリアについては GP-Pro EX リファレンスマニュアルを参照してください。

参照：GP-Pro EX リファレンスマニュアル「LS エリア (ダイレクトアクセス方式専用エリア)」

- 表中のアイコンについてはマニュアル表記上の注意を参照してください。

 「表記のルール」

7 デバイスコードとアドレスコード

デバイスコードとアドレスコードはデータ表示器などのアドレスタイプで「デバイスタイプ&アドレス」を設定している場合に使用します。

7.1 FP シリーズ (FP7 シリーズを除く)

デバイス	デバイス名	デバイスコード (HEX)	アドレスコード
入力リレー	WX	0080	ワードアドレス
出力リレー	WY	0081	ワードアドレス
内部リレー	WR	0082	ワードアドレス
リンクリレー	WL	0084	ワードアドレス
特殊リレー	WR9	0083	ワードアドレス
タイマ/カウンタ (設定値)	SV	0060	ワードアドレス
タイマ/カウンタ (経過値)	EV	0061	ワードアドレス
データレジスタ	DT	0000	ワードアドレス
リンクレジスタ	LD	0002	ワードアドレス
ファイルレジスタ	FL	0010	ワードアドレス
特殊データレジスタ	DT9	0001	ワードアドレス

7.2 FP7 シリーズ

■ グローバルデバイス

デバイス	デバイス名	デバイスコード (HEX)	アドレスコード
外部入力	X / WX	0080	ワードアドレス
外部出力	Y / WY	0081	ワードアドレス
内部リレー	R / WR	0082	ワードアドレス
リンクリレー	L / WL	0084	ワードアドレス
システムリレー	SR / WS	0089	ワードアドレス
データレジスタ	DT	0000	ワードアドレス
リンクレジスタ	LD	0002	ワードアドレス
システムデータ	SD	0004	ワードアドレス
タイマ設定値	TS	0064	ワードアドレス
タイマ経過値	TE	0065	ワードアドレス
カウンタ設定値	CS	0062	ワードアドレス
カウンタ経過値	CE	0063	ワードアドレス
インデックスレジスタ	I	0005	ワードアドレス

■ ユニット / ローカルデバイス

デバイス	デバイス名	デバイスコード (HEX)	アドレスコード
外部入力	_X / _WX	0090	(プログラム番号×0x10000)+ ワードアドレスの値
外部出力	_Y / _WY	0091	(プログラム番号×0x10000)+ ワードアドレスの値
内部リレー	_R / _WR	0092	(プログラム番号×0x10000)+ ワードアドレスの値
リンクリレー	_L / _WL	0094	(プログラム番号×0x10000)+ ワードアドレスの値
直接入力	IN / WI	0097	(ユニット番号×0x10000)+ ワードアドレスの値
直接出力	OT / WO	0098	(ユニット番号×0x10000)+ ワードアドレスの値
データレジスタ	_DT	0014	(プログラム番号×0x10000)+ ワードアドレスの値
リンクレジスタ	_LD	0012	(プログラム番号×0x10000)+ ワードアドレスの値
ユニットメモリ	UM	0013	(ユニット番号×0x10000)+ ワードアドレスの値
タイマ設定値	_TS	0074	(プログラム番号×0x10000)+ ワードアドレスの値
タイマ経過値	_TE	0075	(プログラム番号×0x10000)+ ワードアドレスの値
カウンタ設定値	_CS	0072	(プログラム番号×0x10000)+ ワードアドレスの値
カウンタ経過値	_CE	0073	(プログラム番号×0x10000)+ ワードアドレスの値

8 エラーメッセージ

エラーメッセージは表示器の画面上に「番号：機器名：エラーメッセージ（エラー発生箇所）」のように表示されます。それぞれの内容は以下のとおりです。

項目	内容
番号	エラー番号
機器名	エラーが発生した接続機器の名称。接続機器名は GP-Pro EX で設定する接続機器の名称です。（初期値 [PLC1]）
エラーメッセージ	発生したエラーに関するメッセージを表示します。
エラー発生箇所	<p>エラーが発生した接続機器の IP アドレスやデバイスアドレス、接続機器から受信したエラーコードを表示します。</p> <p>MEMO</p> <ul style="list-style-type: none"> IP アドレスは「IP アドレス (10 進数):MAC アドレス (16 進数)」のように表示されます。 デバイスアドレスは「アドレス：デバイスアドレス」のように表示されます。 受信エラーコードは「10 進数 [16 進数]」のように表示されます。

エラーメッセージの表示例

「RHAA035:PLC1: 書込み要求でエラー応答を受信しました（受信エラーコード：2[02H]）」

MEMO

- 受信したエラーコードの詳細は、接続機器のマニュアルを参照してください。
- ドライバ共通のエラーメッセージについては「保守 / トラブル解決ガイド」の「表示器で表示されるエラー」を参照してください。

■ 接続機器特有のエラーコード

エラーコード (HEX)	内容
61	データエラー 接点、データエリア、データ No. の指定、大きさ指定、範囲、形式指定に誤りがあります。

■ 接続機器特有のエラーメッセージ

エラー番号	エラーメッセージ	内容
RHxx128	不正な局番が設定されています	設定した局番の接続機器に接続できません。局番を確認してください。

