

Flex Network I/Oユニット 16点出力シンクタイプ 取扱説明書

このたびは(株)デジタル製 Flex Network I/Oユニット 16点出力シンクタイプ(FN-Y16SK41)をお買いあげいただきありがとうございます。ご使用前に本書を Flex Network DIOユニットユーザーズマニュアルとあわせてよくお読みになり、正しくご使用くださいますようお願いいたします。

安全に関する使用上の注意

本書には、本製品を正しく安全にお使いいただくための安全表記が記述されています。本書ならびに関連マニュアルをよくお読みいただき、本製品の正しい取り扱い方法と機能を十分にご理解いただきますようお願いいたします。

絵表示について
本書では、本製品を正しく使用していただくために、注意事項に次のような絵表示を使用しています。ここで示した注意事項は、安全に関する重大な内容を記載しています。その表示と意味は次のようになっています。

- 危険** この表示を無視して誤った取り扱いをすると、人が死亡または重傷を負う内容を示します。
- 警告** この表示を無視して誤った取り扱いをすると、人が死亡または重傷を負う可能性が想定される内容を示します。
- 注意** この表示を無視して誤った取り扱いをすると、人が傷害を負ったり、物的損害の発生が想定される内容を示します。

2 仕様

仕様を以下に示します。

電氣的仕様(制御部)	
ユニット定格電圧	DC24V
電圧許容範囲	DC20.4 ~ 28.8V
許容瞬時停電時間	10ms以下(電源電圧DC24V)
内部消費電力	1.5W以下
絶縁耐力	AC1,500V 10mA 1分間 (電源部、入出力一括と接地間)
絶縁抵抗	DC500V絶縁抵抗計にて10MΩ以上 (充電部一括と非充電部間)
突入電流	30A以下

環境仕様	
使用周囲温度	0 ~ 55
保存周囲温度	-25 ~ +70
使用周囲湿度	5 ~ 95%RH(結露しないこと)湿球温度39℃以下
保存周囲湿度	5 ~ 95%RH(結露しないこと)湿球温度39℃以下
保護構造	IP20
汚染度	汚染度2

出力仕様		
出力定格電圧 (V+ ~ V-間)	DC24V	
出力電圧許容範囲 (V+ ~ V-間)	DC20.4 ~ 28.8V	
出力点数	16点	
最大負荷電流	0.2A/1点(16点/1コモン、 最大コモン電流2.0A)	
出力保護機能	なし	
電圧降下(ON電圧)	1.5V以下	
クランプ電圧	39V ± 1V	
漏れ電流	0.1mA	
出力遅れ時間	OFF-ON	1msec以下
	ON-OFF	1msec以下
専有局数	1局	

危険

- ・非常停止回路やインターロック回路などは本製品の外部で構成してください。これらの回路を本製品の内部で構成すると、本製品が故障した場合、システムの暴走、破損、および事故の恐れがあります。
- ・重大な事故に繋がる恐れのある出力信号については、外部で監視するようにシステムを設計してください。
- ・本製品は一般工業などを対象とした汎用品として開発されたもので、人命に関わるような状況下での使用される機器、またはシステムに用いられることを目的として設計、製造されたものではありません。原子力、電力、航空宇宙、医療、乗用移動体など特殊用途への使用をご検討の場合は、株式会社デジタル営業担当までお問い合わせください。

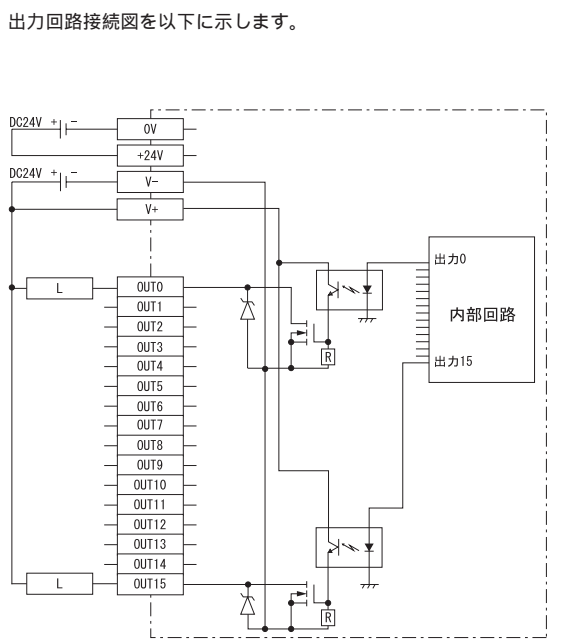
警告

- ・取り付け、取り外し、配線作業、保守、および点検は必ず電源を切って行ってください。感電、火災の恐れがあります。
- ・本製品の解体、改造はしないでください。感電、火災の恐れがあります。
- ・可燃性ガスのあるところでは使用しないでください。爆発の恐れがあります。
- ・取扱説明書、およびマニュアルに記載された仕様以外での環境で使用しないでください。仕様の範囲外で使用すると、感電、火災、誤動作、および故障の恐れがあります。
- ・通電中は端子に触れないでください。感電、誤動作の恐れがあります。

注意

- ・通信ケーブルや入出力信号線の配線は、高電圧線、大電流線、インバータなどの高周波線、および動力線とは別ダクトにしてください。ノイズによる誤動作の恐れがあります。
- ・取り付けは取扱説明書、およびマニュアルの指示に従い確実に行ってください。正しく取り付けが行われていないと、誤動作、故障、および落下の恐れがあります。
- ・配線は取扱説明書、およびマニュアルの指示に従い確実に行ってください。正しく配線が行われていないと、誤動作、故障、および感電の恐れがあります。
- ・本製品内に切り粉、配線くず、水、液状のものなどの異物が入らないようご注意ください。誤動作、故障、感電、および火災の恐れがあります。
- ・本製品を破棄するときは、産業廃棄物として扱ってください。

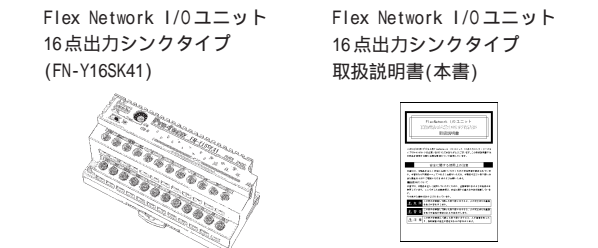
3 出力回路接続図



MEMO I/Oユニット本体電源とセンサー電源はフィールドノイズの影響を考慮して別電源にすることをお勧めします。

- 故障しないために
- ・直射日光のあたる場所、ほこりの多い場所での保管、および使用は避けてください。
- ・本製品は精密機器ですので衝撃を与えたり、振動の加わる場所での保管、および使用は避けてください。
- ・本製品の通風口をふさいだり、熱がこもるような場所での使用は避けてください。
- ・温度変化が急激で結露するような場所での使用は避けてください。
- ・本製品はシンナーや有機溶剤で拭かないでください。

梱包内容



品質や梱包などには出荷時に際し、万全を期しておりますが、万一破損や部品不足、その他お気付きの点がありましたら、直ちに販売店までご連絡くださいますようお願いいたします。

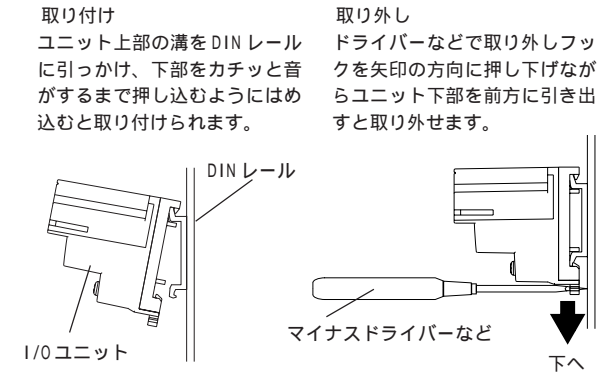
本ユニットはPro-Control Editor Ver.3.0未満ではドライバをアップデートする必要があります。(株)デジタル営業担当、またはお買い求めの代理店までお問い合わせください。

マニュアルについて

Flex Network I/Oユニットに関する詳細な情報は「Flex Network DIOユニットユーザーズマニュアル」(PDFファイル)を参照してください。上記マニュアルは(株)デジタルホームページからダウンロードできます。ホームページアドレス <http://www.proface.co.jp/>

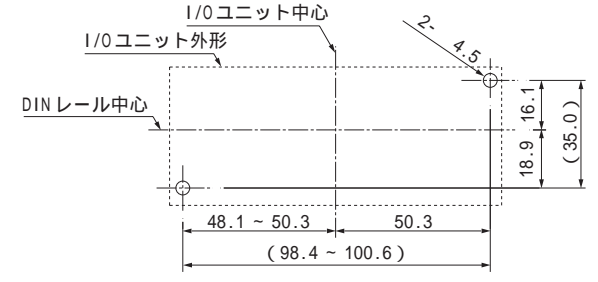
4 取り付け

DIN レールの場合
DIN レール (35mm) に取り付けます。



重要 I/Oユニットの上下を確認し、必ず垂直面に正しく取り付けてください。間違った取り付けを行うと放熱が妨げられます。

盤の場合
以下の取り付け穴図に従って取り付け穴を加工し、M4のネジで固定します。締め付けトルクは、0.5 ~ 1.3N・mです。



UL/c-UL(CSA)認定について

FN-Y16SK41はUL/c-UL(CSA)認定品です。(UL File No.E195835)
本機は以下の規格に適合しています。
UL508 工業用電気制御装置
CAN/CSA-C22.2, No.1010.1
測定・制御・試験所用の電気装置の安全要求
FN-Y16SK41(UL登録型式:2880063-05)

- <注意事項>
- ・本機は機器に組み込んで使用してください。
 - ・自然空冷の場合、本機はDINレールまたは取付ネジ穴を利用して垂直なパネルに取り付けてください。また、全方向に100mm以上開けてください。この条件が満たされていないと、本機の内部部品の温度上昇がUL規格の要求を満たさなくなる可能性があります。
 - ・本機に接続する電源ユニットは、UL/c-UL(CSA)に認定されたClass2電源ユニットまたはClass2トランスを使用してください。また負荷の数と負荷電流値によっては同時にONできる点数が制限される場合がありますのでご注意ください。

CEマーキングについて

FN-Y16SK41はEMC指令に適合したCEマーキング製品です。FN-Y16SK41はEN55011 ClassA、EN61000-6-2、EN61131-2²に適合しています。
<注意事項>
本機のEMC規格への適合性については確認しておりますが、EMCの性能はGLC/LT/GP3000を組み込んだ機械、制御盤の構成、配線・配置状態などにより変化します。機械・装置全体での最終的なEMC指令の適合性についてはお客様自身で実施・確認していただきますようお願いいたします。

- 1 Class2電源ユニットおよびClass2電源トランスとは、出力が30V、8A以下で100VAを越えない電源ユニットおよび電源トランスのことです。(National Electrical Codeにて規定)
- 2 低電圧指令要求事項の選択適用

5 配線

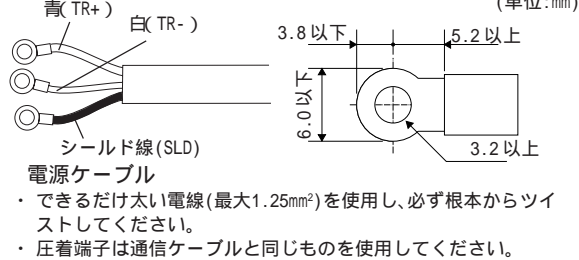
各種ケーブルの配線に使用するケーブルと圧着端子について説明します。端子ネジの締め付けトルクは0.6 ~ 1.0 N・mで行ってください。一つの端子ネジには最大2個まで端子を接続できます。

通信ケーブル

Flex Network I/FとI/Oユニット、または分散配置された各I/Oユニットを渡り配線にて接続します。(T型分岐はできません。)
通信ケーブルには、以下のものを使用してください。

販売元	型式	販売単位
(株)デジタル	FN-CABLE2010-31-MS	10m
	FN-CABLE2050-31-MS	50m
	FN-CABLE2200-31-MS	200m

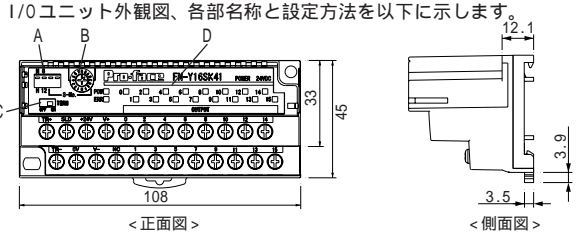
ケーブルの配線は以下のようにしてください。シールド線には、テーピングまたは絶縁チューブをかぶせてください。また、圧着端子には以下の条件のものを使用してください。絶縁被覆付き圧着端子を使用してください。絶縁被覆のない圧着端子を使用する場合は、テーピングまたは絶縁チューブをかぶせてください。



I/Oケーブル
・ケーブルは0.5 ~ 1.25mm²を使用してください。
・圧着端子は通信ケーブルと同じものを使用してください。

重要 使用しない端子も含めてすべての端子ネジは必ず締め付けてください。
・配線時に配線くずがユニット内に入らないように注意してください。

1 外観図と各部名称



- 工場出荷時設定
・通信速度 : 6Mbps
・S-No.(局番) : 0
- A: ディップスイッチ ... 通信速度の設定とS-No.(上1桁)の設定を行います。
B: S-No.(局番)スイッチ ... S-No.(下1桁)の設定を行います。
C: ターミナルスイッチ ... 終端抵抗の接続のON/OFFを切り替えます。通信ケーブルの末端に接続されるユニットだけONにします。
D: ステータスLED ... 状態に応じて点灯します。

S-No.	ディップスイッチ		S-No.(局番)スイッチ
	SW3	SW4	
10h(16)	OFF(0)	ON(1)	0
3Fh(63)	ON(1)	ON(1)	F

重要 ロックプログラムのRUN状態から、オフラインモードへの移行した場合のGLC/LT/GP3000およびI/O信号の動作は、出力ホールドの設定にかかわらず以下のとおりです。オフラインモードへの移行やリセットは、これらの動作を十分考慮したうえで行ってください。

GLC/LT/GP3000の状態	I/O信号	
	RUN	オフライン
ON	ロックプログラムによる出力	OFF
OFF	OFF	ロックプログラムによる出力

ただし、リセットの場合は、I/O信号がOFFになるタイミングは不定です。

お断り
本製品を使用したことによるお客様の損害および免失利益、または第三者からのいかなる請求につきましても、当社はその責任を負いかねますのであらかじめご了承ください。

株式会社 デジタル
〒559-0031 大阪府大阪市住之江区南港東8-2-52
TEL(06)6613-1101(代) FAX(06)6613-5888
URL: <http://www.proface.co.jp/>