



GP-4401T



GP-4401WW

型式： PFXGP4401TAD
PFXGP4401WADW



■ 型式の見方

PFXGP4401 *AD*

	①	②	③	④	⑤
4	7.5/7.0型	T W	TFTカラーLCD ワイドTFTカラーLCD	A	アナログタッチパネル
				D	DC電源
				-	なし
				W	エントリーモデル

■ 置換え早見表

機種	電源	推奨代替機種	電源	主な注意点
GP-3400T	DC	GP-4401T	DC	COM1:RS-232C固定、COM2:ピン配列相違
GP-3400S ※2013/9/30販売終了	DC	GP-4401T	DC	COM1:RS-232C固定、COM2:ピン配列相違
ST-3401T ※2013/9/30販売終了	DC	GP-4401T	DC	COM1:RS-232C固定、COM2:ピン配列相違
GP-3310T	DC	GP-4401T	DC	COM1:RS-232C固定、COM2:ピン配列相違、パネルカット
		GP-4401WW	DC	COM1:RS-232C固定、COM2:ピン配列相違、パネルカット
GP-2400T ※販売終了	DC	GP-4401T	DC	アナログタッチパネルのみ、COM25ピン→9ピン変更必要
GP-2401T ※販売終了	DC	GP-4401T	DC	アナログタッチパネルのみ、COM25ピン→9ピン変更必要

GP4000シリーズとの仕様比較や、画面コンバート時の注意点を記載した「置換えBOOK」をご用意しています。
⇒ http://www.proface.co.jp/otasuke/replace/model_choice.htm

■ 一般仕様

型式	GP-4401T	GP-4401WW
	PFXGP4401TAD	PFXGP4401WADW
海外安全規格		
船舶規格	ABS, BV, DNV, GL, LR, NK, RINA	
定格電圧	DC24V	
電圧許容範囲	DC19.2~28.8V	
許容瞬時停電時間	5ms以下	
消費電力	12W以下	
突入電流	30A以下	
絶縁耐力	AC1,000V 20mA 1分間 (充電部端子とFG端子間)	
絶縁抵抗	DC500V 10MΩ以上 (充電部端子とFG端子間)	
使用周囲温度	0~55℃	0~50℃
保存周囲温度	-20~60℃	
使用周囲湿度	10~90%RH (結露のないこと、湿球温度39℃以下)	
保存周囲湿度	10~90%RH (結露のないこと、湿球温度39℃以下)	
じんあい	0.1mg/m ³ 以下 (導電性塵埃のないこと)	
汚染度	汚染度2	
腐食性ガス	腐食性ガスのないこと	
耐気圧 (使用高度)	800~1,114hPa (海拔2,000m以下)	
耐振動	JIS B 3502、IEC/EN61131-2準拠 5~9Hz、片振幅: 3.5mm 9~150Hz、定加速度: 9.8m/s ² X,Y,Z各方向 10サイクル (約100分間)	
耐衝撃	JIS B 3502、IEC/EN61131-2準拠 147m/s ² X,Y,Z 3方向 各3回	
耐ノイズ	ノイズ電圧: 1,000Vp-p、パルス幅: 1μs、立ち上がり時間: 1ns (ノイズシミュレータによる)	
耐静電気放電	接触放電法: 6kV (IEC/EN61000-4-2 レベル3)	
接地	機能設置: D種接地 (SG-FG共通)	
保護構造 *1	IP65f NEMA #250 TYPE 4X/13 (パネル埋込時のフロント面)	
冷却方式	自然空冷	
質量	1.2kg以下 (本体のみ)	
外形寸法	W218×H173×D60mm	
パネルカット寸法 *2	W204.5×H159.5mm、パネル厚範囲: 1.6~5mm	

*1: 本機をパネルに取り付けたときのフロント部分に関する保護構造です。当該試験条件で適合性を確認していますが、あらゆる環境での使用を保証しているものではありません。
*2: 寸法公差はすべて+1/-0mm、角のRはR3以下です。パネル厚範囲であっても、パネルの材質、大きさによってはGPの接続機器の取り付け位置によりパネルが反る場合があります。パネルの反りを防止するためには、補強板をつけることも有効です。

■性能仕様

型式		GP-4401T	GP-4401WW
表示デバイス		TFTカラーLCD	
表示サイズ		7.5型	7.0型
表示ドット数		640×480ドット (VGA)	800×480ドット (WVGA)
有効表示寸法		W153.7×H115.8mm	W152.4×H91.44mm
表示色・階調		65,536色 (ブリックなし) / 16,384色 (ブリックあり)	
バックライト		白色LED (交換はセンドバック方式)	
輝度調整		16段階 (タッチパネルまたはソフトウェアで調整)	8段階 (タッチパネルまたはソフトウェアで調整)
バックライト寿命		50,000時間以上 (周囲温度25℃、連続点灯時、バックライトの輝度が50%になるまでの時間)	
表示文字種類		日本語、欧米、中国語 (簡体字)、中国語 (繁体字)、韓国語、キリル文字、タイ語	
表示文字サイズ		標準フォント: 8×8ドット、8×16ドット、16×16ドット、32×32ドット、 ストロークフォント: 6~127ドット、イメージフォント: 8~72ドット	
表示文字拡大率 *3		標準フォント: 横1~8倍、縦1~8倍	
表示文字数	1/4角英数字 (8×8ドット)	80字×60行	100字×60行
	半角英数字 (8×16ドット)	80字×30行	100字×30行
	漢字 (16×16ドット)	40字×30行	50字×30行
	漢字 (32×32ドット)	20字×15行	25字×15行
アプリケーションメモリ		FLASH EPROM 32Mバイト (ロジックプログラムエリアを含む)	FLASH EPROM 16Mバイト (ロジックプログラムエリアを含む)
ロジックプログラムエリア *4		FLASH EPROM 132 Kバイト (15,000ステップ相当)	
フォントエリア		FLASH EPROM 8 Mバイト (超過した場合はアプリケーションメモリを使用)	
バックアップメモリ		SRAM 320Kバイト (バックアップメモリには交換式リチウム電池使用)	SRAM 128Kバイト (バックアップメモリには交換式リチウム電池使用)
変数エリア		SRAM 64 Kバイト (変数の保持には交換式リチウム電池使用)	なし
時計精度 *5		±65秒/月 (常温無通電状態での誤差)	
タッチパネル方式		アナログ抵抗膜方式	
タッチパネル分解能		1,024×1,024	
タッチパネル寿命		100万回以上	
インターフェイス	シリアル (COM1)	RS-232C、調歩同期式、データ長: 7/8ビット、ストップビット: 1/2ビット、 パリティ: なし/偶数/奇数、伝送速度: 2,400bps~115.2kbps、 コネクタ: D-Sub 9ピン プラグ	
	シリアル (COM2)	RS-422/485、調歩同期式、データ長: 7/8ビット、ストップビット: 1/2ビット、パリティ: なし/偶数/奇数、 伝送速度: 2,400bps~115.2kbps、187.5kbps (MPI)、コネクタ: D-Sub 9ピン プラグ	
	イーサネット (LAN)	IEEE802.3i/IEEE802.3u、10BASE-T/100BASE-TX、コネクタ: モジュラージャック (RJ-45) ×1	
	USB (Type A)	USB2.0 コネクタ: Type A×1、電源電圧: DC5V±5%、最大出力電流: 500mA、最大通信距離: 5m	
	USB (Type mini B)	USB2.0 コネクタ: mini B×1 最大通信距離: 5m	
SDカード		SDカードスロット×1 (最大32 Gバイト SD/SDHC カード)	

*3: 文字の拡大率はソフトウェアにて上記以外にも設定できます。

*4: ソフトウェアで最大60,000ステップに切り替え可能です。ただしアプリケーションメモリ (画面データ) 容量が1Mバイト少なくなります。

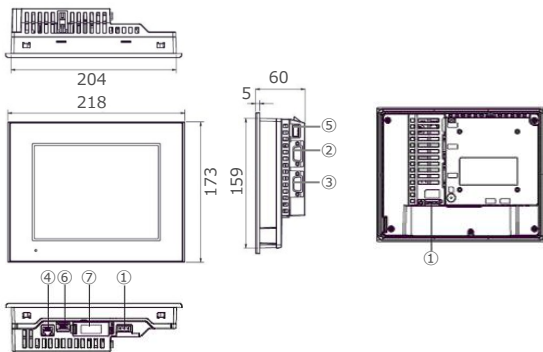
*5: 温度差や使用年数によっては-380~+90秒/月の誤差になります。時計の誤差が問題となるシステムでご使用になる場合、定期的に正確な時間を設定してください。

■外形寸法図/各部名称/パネルカット図

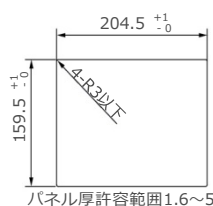
単位: mm

GP-4401T

<外形寸法図/各部名称>



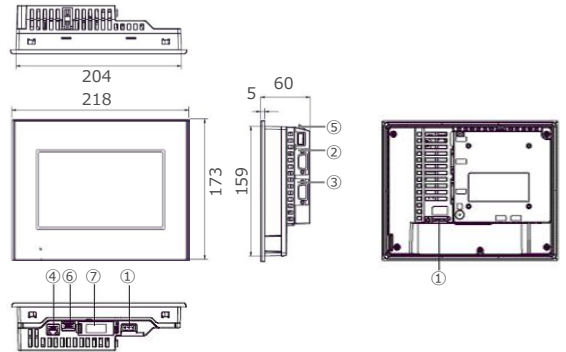
<パネルカット寸法>



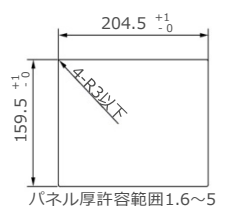
- ①電源コネクタ (DC)
- ②シリアルI/F (COM1)
- ③シリアルI/F (COM2)
- ④イーサネットI/F
- ⑤USB I/F (Type A)
- ⑥USB I/F (Type mini B)
- ⑦SDカードI/F

GP-4401WW

<外形寸法図/各部名称>



<パネルカット寸法>



- ①電源コネクタ (DC)
- ②シリアルI/F (COM1)
- ③シリアルI/F (COM2)
- ④イーサネットI/F
- ⑤USB I/F (Type A)
- ⑥USB I/F (Type mini B)
- ⑦SDカードI/F