



写真は、GP-4401T（リアマウントモデル）

型式：PFXGP4601TADR
PFXGP4501TADR
PFXGP4401TADR
PFXGP4301TADR



■ 型式の見方

PFXGP4 * 01TADR
① ② ③ ④ ⑤

①	②	③	④	⑤
6 12.1型	T TFTカラーLCD	A アナログタッチパネル	D DC電源	R リアマウントモデル
5 10.4型				
4 7.5型				
3 5.7型				

■ 一般仕様

	GP-4601T PFXGP4601TADR	GP-4501T PFXGP4501TADR	GP-4401T PFXGP4401TADR	GP-4301T PFXGP4301TADR
海外安全規格				
定格電圧	DC24V			
電圧許容範囲	DC19.2~28.8V			
許容瞬時停電時間	10ms以下		5ms以下	
消費電力	17W以下		12W以下 10.5W以下	
突入電流	30A以下			
絶縁耐力	AC1,000V 20mA 1分間（充電部端子とFG端子間）			
絶縁抵抗	DC500V 10MΩ以上（充電部端子とFG端子間）			
使用周囲温度	0~55℃			
保存周囲温度	-20~60℃			
使用周囲湿度	10~90%RH（結露のないこと、湿球温度39℃以下）			
保存周囲湿度	10~90%RH（結露のないこと、湿球温度39℃以下）			
じんあい	0.1mg/m ³ 以下（導電性塵埃のないこと）			
汚染度	汚染度2			
腐食性ガス	腐食性ガスのないこと			
耐気圧（使用高度）	800~1,114hPa（海拔2,000m以下）			
耐振動	JIS B 3502、IEC/EN61131-2準拠 5~9Hz、片振幅：3.5mm 9~150Hz、定加速度：9.8m/s ² X,Y,Z各方向 10サイクル（約100分間）			
耐衝撃	JIS B 3502、IEC/EN61131-2準拠 147m/s ² X,Y,Z 3方向 各3回			
耐ノイズ	ノイズ電圧：1,000Vp-p、パルス幅：1μs、立ち上がり時間：1ns			
耐静電気放電	接触放電法：6kV（IEC/EN61000-4-2 レベル3）			
接地	機能設置：D種接地（SG-FG共通）			
保護構造	IP20*1			
冷却方式	自然空冷			
質量	2.8kg以下 （取付金具含む）	2.3kg以下 （取付金具含む）	1.4kg以下 （取付金具含む）	1.0kg以下 （取付金具含む）
外形寸法	W302×H228×D56.6mm	W259.7×H201.5×D57.6mm	W204×H159.4×D60.4mm	W155.6×H123.4×D59.7mm
パネルカット寸法*2	標準取付け： W249.6×H188.1mm	標準取付け： W214.8×H162mm	標準取付け： W155.3×H117.4mm	標準取付け： W118.8×H90mm
	フラット取付け： W289.4×H214.4mm	フラット取付け： W 241×H188mm	フラット取付け： W174.5×H134.2mm	フラット取付け： W143×H109mm

*1: フラット取付けでは、GP画面とその周辺に別売のオーバーレイを貼るとIP65相当の保護構造性能が期待できます。弊社が保証するものではありません。パネルまたは樹脂板の性能と合わせてお客様の品質保証範囲内でご検討ください。詳細はGP4000シリーズハードウェアマニュアルにてご確認ください。

*2: 標準取付けとは、GPの画面をパネルまたは樹脂ボス成型品の内側に固定する取り付け方法です。フラット取付けとは、GPの画面をパネルまたは樹脂ボス成型品と同一面に固定する取り付け方法です。

GP4000リアマウントモデルスペックシート

■性能仕様

型式		GP-4601T	GP-4501T	GP-4401T	GP-4301T
表示デバイス		TFTカラーLCD			
表示サイズ		12.1型	10.4型	7.5型	5.7型
表示ドット数		800×600ドット (SVGA)	640×480ドット (VGA)	640×480ドット (VGA)	320×240ドット (QVGA)
有効表示寸法		W246.0×H184.5mm	W211.2×H158.4mm	W153.7×H115.8mm	W115.2×H86.4mm
表示色・階調		65,536色 (ブリックなし) /16,384色 (ブリックあり)			
バックライト		白色LED (交換はセンドバック方式)			
輝度調整		16段階 (タッチパネルまたはソフトウェアで調整)			
バックライト寿命		50,000時間以上 (周囲温度25℃、連続点灯時、バックライトの輝度が50%になるまでの時間)			
表示文字種類		日本語、欧米、中国語 (簡体字)、中国語 (繁体字)、韓国語、キリル文字、タイ語			
表示文字サイズ		標準フォント: 8×8ドット、8×16ドット、16×16ドット、32×32ドット、 ストロークフォント: 6~127ドット、イメージフォント: 8~72ドット			
表示文字拡大率 *3		標準フォント: 横1~8倍、縦1~8倍			
表示文字数	1/4角英数字 (8×8ドット)	100字×75行	80字×60行	40字×30行	40字×30行
	半角英数字 (8×16ドット)	100字×37行	80字×30行	40字×15行	40字×15行
	漢字 (16×16ドット)	50字×37行	40字×30行	20字×15行	20字×15行
	漢字 (32×32ドット)	25字×18行	20字×15行	10字×7行	10字×7行
アプリケーションメモリ		FLASH EPROM 32Mバイト (ロジックプログラムエリアを含む)			FLASH EPROM 16Mバイト (ロジックプログラムエリアを含む)
ロジックプログラムエリア *4		FLASH EPROM 132Kバイト (15,000ステップ相当)			
フォントエリア		FLASH EPROM 8Mバイト (超過した場合はアプリケーションメモリを使用)			
バックアップメモリ		SRAM 320Kバイト (バックアップメモリには交換式リチウム電池使用)			
変数エリア		SRAM 64Kバイト (変数の保持には交換式リチウム電池使用)			
時計精度 *5		±65秒/月 (常温無通電状態での誤差)			
タッチパネル方式		アナログ抵抗膜方式			
タッチパネル分解能		1,024×1,024			
タッチパネル寿命		100万回以上			
インターフェイス	シリアル (COM1)	RS-232C、調歩同期式、データ長: 7/8ビット、ストップビット: 1/2ビット、 パリティ: なし/偶数/奇数、伝送速度: 2,400bps~115.2kbps、 コネクタ: D-Sub 9ピン プラグ			
	シリアル (COM2)	RS-422/485、調歩同期式、データ長: 7/8ビット、ストップビット: 1/2ビット、パリティ: なし/偶数/奇数、 伝送速度: 2,400bps~115.2kbps、187.5kbps (MPI)、コネクタ: D-Sub 9ピン プラグ			
	イーサネット (LAN)	IEEE802.3i/IEEE802.3u、10BASE-T/100BASE-TX、コネクタ: モジュラージャック (RJ-45) ×1			
	USB (Type A)	USB2.0 コネクタ: Type A×1、電源電圧: DC5V±5%、最大出力電流: 500mA、最大通信距離: 5m			
	USB (Type mini B)	USB2.0 コネクタ: mini B×1 最大通信距離: 5m			
SDカード		SDカードスロット×1 (最大32Gバイト SD/SDHC カード)			

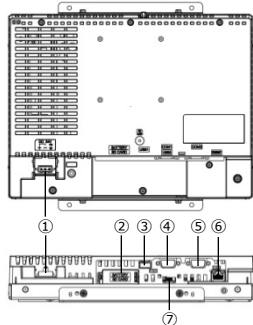
*3: 文字の拡大率はソフトウェアにて上記以外にも設定できます。

*4: ソフトウェアで最大60,000ステップに切り替え可能です。ただしアプリケーションメモリ (画面データ) 容量が1Mバイト少なくなります。

*5: 温度差や使用年数によっては-380~+90秒/月の誤差になります。時計の誤差が問題となるシステムでご使用になる場合、定期的に正確な時間を設定してください。

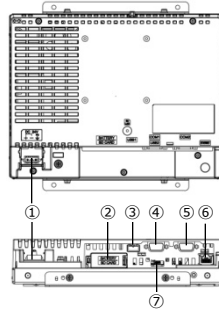
■各部名称

【GP-4601T (12.1型)】



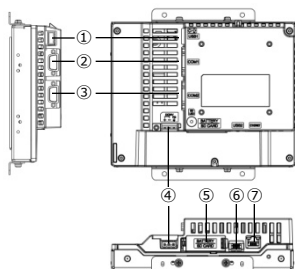
- ①電源コネクタ (DC)
- ②SDカードI/F
- ③USB I/F (Type A)
- ④シリアルI/F (COM1)
- ⑤シリアルI/F (COM2)
- ⑥イーサネットI/F
- ⑦USB I/F (Type mini B)

【GP-4501T (10.4型)】



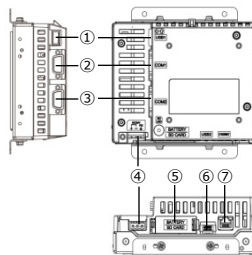
- ①電源コネクタ (DC)
- ②SDカードI/F
- ③USB I/F (Type A)
- ④シリアルI/F (COM1)
- ⑤シリアルI/F (COM2)
- ⑥イーサネットI/F
- ⑦USB I/F (Type mini B)

【GP-4401T (7.5型)】



- ①USB I/F (Type A)
- ②シリアルI/F (COM1)
- ③シリアルI/F (COM2)
- ④電源コネクタ (DC)
- ⑤SDカードI/F
- ⑥USB I/F (Type mini B)
- ⑦イーサネットI/F

【GP-4301T (5.7型)】

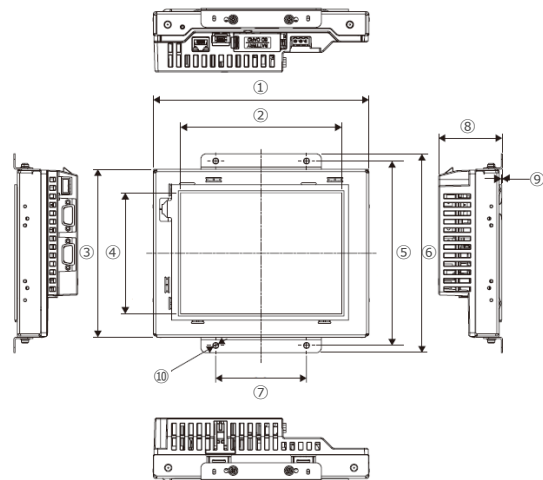


- ①USB I/F (Type A)
- ②シリアルI/F (COM1)
- ③シリアルI/F (COM2)
- ④電源コネクタ (DC)
- ⑤SDカードI/F
- ⑥USB I/F (Type mini B)
- ⑦イーサネットI/F

■外形寸法図

画面の向き（縦置き／横置き）と取付け金具の位置（上面・底面／側面）、取付け方法（標準／フラット）が選べます。

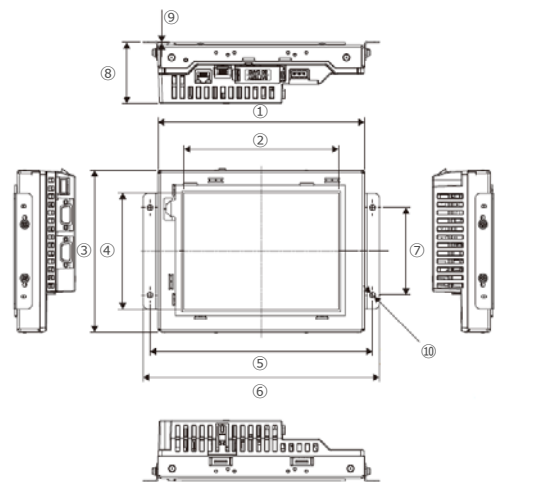
【パネル*6標準取付け（画面の向き：横置き、取付金具の位置：上面・底面）】



単位：mm

	GP-4601T (12.1型)	GP-4501T (10.4型)	GP-4401T (7.5型)	GP-4301T (5.7型)
①	302	259.7	204	155.6
②	247	212.2	152.7	116.2
③	228	201.5	159.4	123.4
④	185.5	159.4	114.8	87.4
⑤	243.6±0.5	217.1±0.5	175±0.5	139±0.5
⑥	257.2	230.7	188.6	152.6
⑦	151	151	86	86
⑧	56.6	57.6	60.4	59.7
⑨	0.8	0.8	0.8	0.8
⑩	4×Φ5×Φ7 (カウンタシンク)	4×Φ5×Φ7 (カウンタシンク)	4×Φ5×Φ7 (カウンタシンク)	4×Φ5×Φ7 (カウンタシンク)

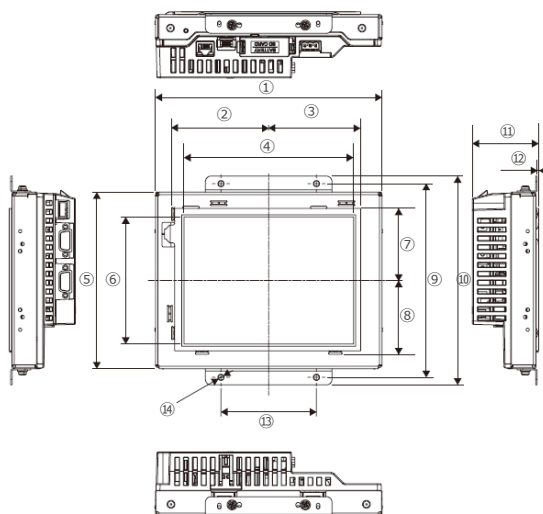
【パネル*6標準取付け（画面の向き：横置き、取付金具の位置：側面）】



単位：mm

	GP-4601T (12.1型)	GP-4501T (10.4型)	GP-4401T (7.5型)	GP-4301T (5.7型)
①	302	259.7	204	155.6
②	247	212.2	152.7	116.2
③	228	201.5	159.4	123.4
④	185.5	159.4	114.8	87.4
⑤	317.6±0.5	275.3±0.5	219.6±0.5	171.2±0.5
⑥	331.2	288.9	233.2	184.8
⑦	160	151	86	86
⑧	56.6	57.6	60.4	59.7
⑨	0.8	0.8	0.8	0.8
⑩	4×Φ5×Φ7 (カウンタシンク)	4×Φ5×Φ7 (カウンタシンク)	4×Φ5×Φ7 (カウンタシンク)	4×Φ5×Φ7 (カウンタシンク)

【パネル*6フラット取付け（画面の向き：横置き、取付金具の位置：上面・底面）】



単位：mm

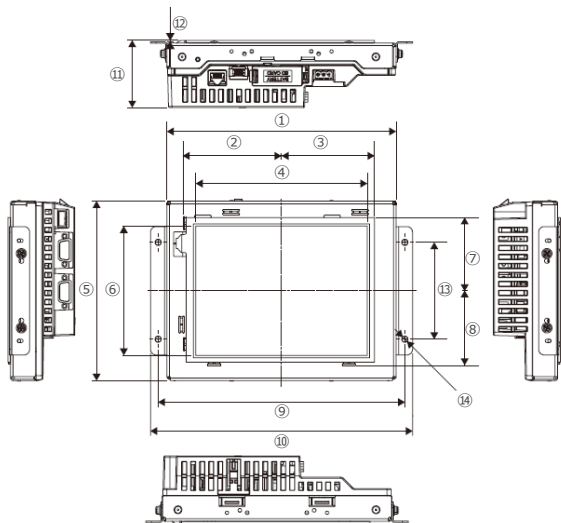
	GP-4601T (12.1型)	GP-4501T (10.4型)	GP-4401T (7.5型)	GP-4301T (5.7型)
①	302	259.7	204	155.6
②	145.8	120.6	87	71.3
③	138.9	115.7	82.8	67
④	247	212.2	152.7	116.2
⑤	228	201.5	159.4	123.4
⑥	185.5	159.4	114.8	87.4
⑦	105	91.6	65.1	52.5
⑧	106	92.8	65.8	52.4
⑨	243.6±0.5	217.1±0.5	175±0.5	139±0.5
⑩	257.2	230.7	188.6	152.6
⑪	55.9	56.9	59.7	59
⑫	1.4	1.4	1.4	1.4
⑬	151	151	86	86
⑭	4×Φ5×Φ7 (カウンタシンク)	4×Φ5×Φ7 (カウンタシンク)	4×Φ5×Φ7 (カウンタシンク)	4×Φ5×Φ7 (カウンタシンク)

*6：パネルタイプは、パネルにスタッドボルトを溶接しGPをナット留めで取付ける方法です。

■外形寸法図

画面の向き（縦置き／横置き）と取付け金具の位置（上面・底面／側面）、取付け方法（標準／フラット）が選べます。

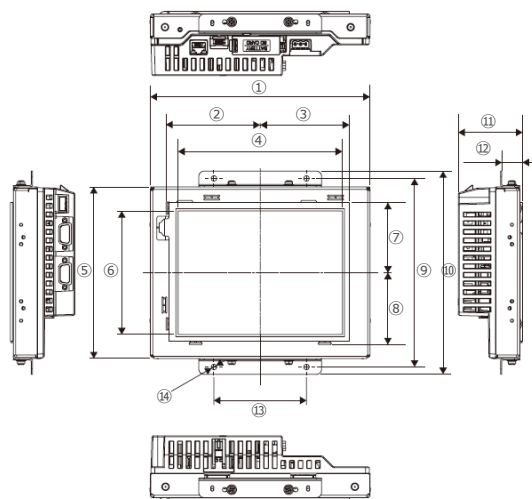
【パネル*6フラット取付け（画面の向き：横置き、取付金具の位置：側面）】



単位：mm

	GP-4601T (12.1型)	GP-4501T (10.4型)	GP-4401T (7.5型)	GP-4301T (5.7型)
①	302	259.7	204	155.6
②	145.8	120.6	87	71.3
③	138.9	115.7	82.8	67
④	247	212.2	152.7	116.2
⑤	228	201.5	159.4	123.4
⑥	185.5	159.4	114.8	87.4
⑦	105	91.6	65.1	52.5
⑧	106	92.8	65.8	52.4
⑨	317.6	275.3±0.5	219.6±0.5	171.2±0.5
⑩	331.2	288.9	233.2	184.8
⑪	55.9	56.9	59.7	59
⑫	1.4	1.4	1.4	1.4
⑬	151	151	86	86
⑭	4×Φ5×Φ7 (カウンタシンク)	4×Φ5×Φ7 (カウンタシンク)	4×Φ5×Φ7 (カウンタシンク)	4×Φ5×Φ7 (カウンタシンク)

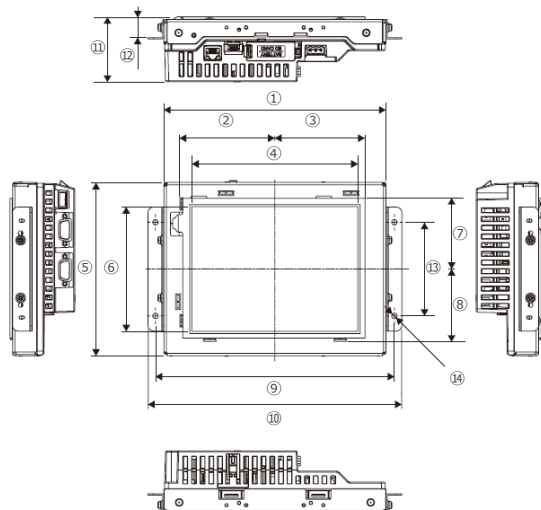
【樹脂ボス*7標準/フラット取付け（画面の向き：横置き、取付金具の位置：上面・底面）】



単位：mm

	GP-4601T (12.1型)	GP-4501T (10.4型)	GP-4401T (7.5型)	GP-4301T (5.7型)
①	302	259.7	204	155.6
②	145.8	120.6	87	71.3
③	138.9	115.7	82.8	67
④	247	212.2	152.7	116.2
⑤	228	201.5	159.4	123.4
⑥	185.5	159.4	114.8	87.4
⑦	105	91.6	65.1	52.5
⑧	106	92.8	65.8	52.4
⑨	243.6±0.5	217.1±0.5	175±0.5	139±0.5
⑩	257.2	230.7	188.6	152.6
⑪	55.9	56.9	59.7	59
⑫	19.3	19.3	19.3	19.3
⑬	151	151	86	86
⑭	4×Φ5×Φ7 (カウンタシンク)	4×Φ5×Φ7 (カウンタシンク)	4×Φ5×Φ7 (カウンタシンク)	4×Φ5×Φ7 (カウンタシンク)

【樹脂ボス*7標準/フラット取付け（画面の向き：横置き、取付金具の位置：側面）】



単位：mm

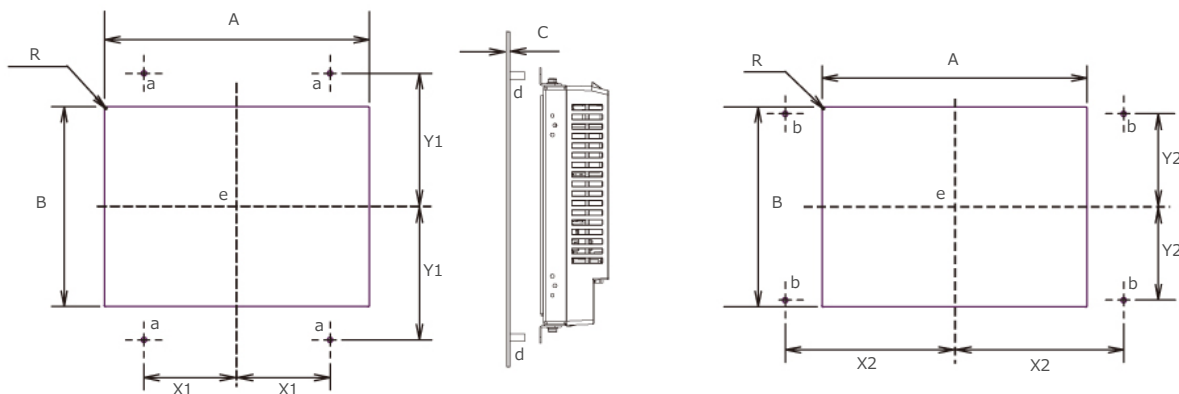
	GP-4601T (12.1型)	GP-4501T (10.4型)	GP-4401T (7.5型)	GP-4301T (5.7型)
①	302	259.7	204	155.6
②	145.8	120.6	87	71.3
③	138.9	115.7	82.8	67
④	247	212.2	152.7	116.2
⑤	228	201.5	159.4	123.4
⑥	185.5	159.4	114.8	87.4
⑦	105	91.6	65.1	52.5
⑧	106	92.8	65.8	52.4
⑨	317.6±0.5	275.3±0.5	219.6±0.5	171.2±0.5
⑩	331.2	288.9	233.2	184.8
⑪	55.9	56.9	59.7	59
⑫	19.3	19.3	19.3	19.3
⑬	151	151	86	86
⑭	4×Φ5×Φ7 (カウンタシンク)	4×Φ5×Φ7 (カウンタシンク)	4×Φ5×Φ7 (カウンタシンク)	4×Φ5×Φ7 (カウンタシンク)

*6：パネルにスタッドボルトを溶接しGPをナット留めで取付ける方法です。
*7：樹脂ボス成型品のボスにGPをネジ留めして取付ける方法です。

■パネルカット寸法図

画面の向き（縦置き／横置き）と取付け金具の位置（上面・底面／側面）、取付け方法（標準／フラット）が選べます。

【標準取付け】

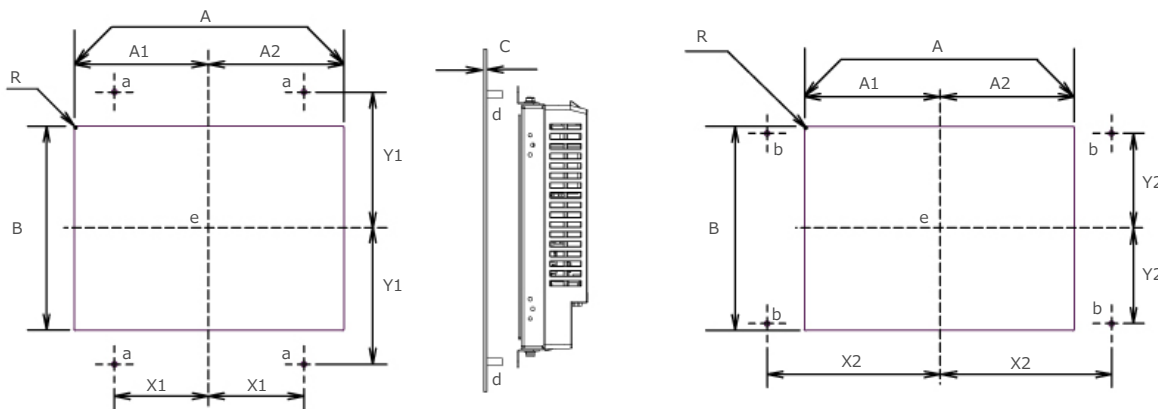


- a) 取り付け金具をGPの上面・底面に取付ける場合のスタッドボルト取付け位置、またはボス成型位置
- b) 取り付け金具をGPの側面に取付ける場合のスタッドボルト取付け位置、またはボス成型位置
- d) 4-M4x10L スタッドボルト（根元にスパークなどによる異物がないこと）、またはボス成型品
- e) 表示エリア中心

単位：mm

	A	B	C		R	取付け金具をGPの上面・底面取付ける場合		取付け金具をGPの側面取付ける場合	
			パネルタイプ	樹脂ボスタイプ		X1	Y1	X2	Y2
12.1型	249.6+0.5	188.1+0.5	1.6~3.2 (SPCC [JIS G 3141] またはSECC [JIS G 3313])	2以上	最大1	75.5±0.15	121.8±0.15	158.8±0.15	75.5±0.15
10.4型	214.8+0.5	162+0.5				75.5±0.15	108.55±0.15	137.65±0.15	75.5±0.15
7.5型	155.3+0.5	117.4+0.5	1.5~6 (SUS304 [JIS G 4305])			43±0.15	87.5±0.15	109.8±0.15	43±0.15
5.7型	118.8+0.5	90+0.5				43±0.15	69.5±0.15	85.6±0.15	43±0.15

【フラット取付け】



単位：mm

	A		B	C		R	取付け金具をGPの上面・底面取付ける場合		取付け金具をGPの側面取付ける場合	
	A1	A2		パネルタイプ	樹脂ボスタイプ		X1	Y1	X2	Y2
12.1型	289.4+0.5		214.4+0.5	1.6 (SPCC [JIS G 3141] または SECC [JIS G 3313])	最大2	最大1	75.5±0.15	121.8±0.15	158.8±0.15	75.5±0.15
	142.4+0.25	147+0.25					75.5±0.15	108.55±0.15	137.65±0.15	75.5±0.15
241+0.5		188+0.5	1.5 (SUS304 [JIS G 4305])				43±0.15	87.5±0.15	109.8±0.15	43±0.15
119.2+0.25	121.8+0.25						43±0.15	69.5±0.15	85.6±0.15	43±0.15
7.5型	174.5+0.5		134.2+0.5	1.5 (SUS304 [JIS G 4305])	最大1	最大1	43±0.15	87.5±0.15	109.8±0.15	43±0.15
5.7型	86.3+0.25	88.2+0.25					43±0.15	69.5±0.15	85.6±0.15	43±0.15
	143+0.5		109+0.5	1.5 (SUS304 [JIS G 4305])	最大1	最大1	最大1	43±0.15	69.5±0.15	85.6±0.15
70.5+0.25	72.5+0.25	43±0.15						69.5±0.15	85.6±0.15	43±0.15