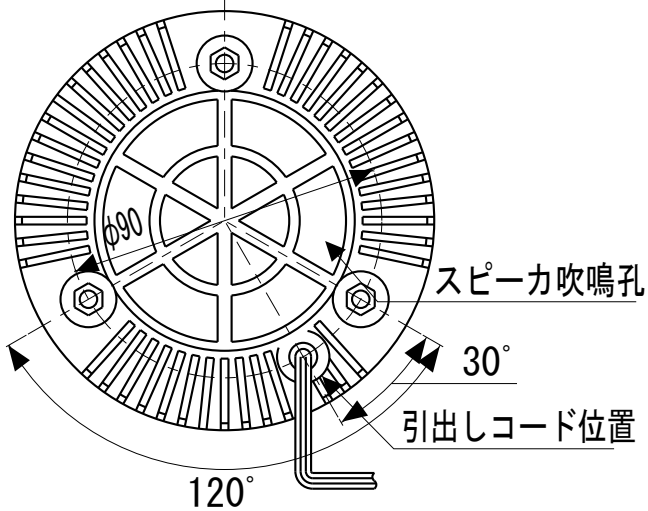
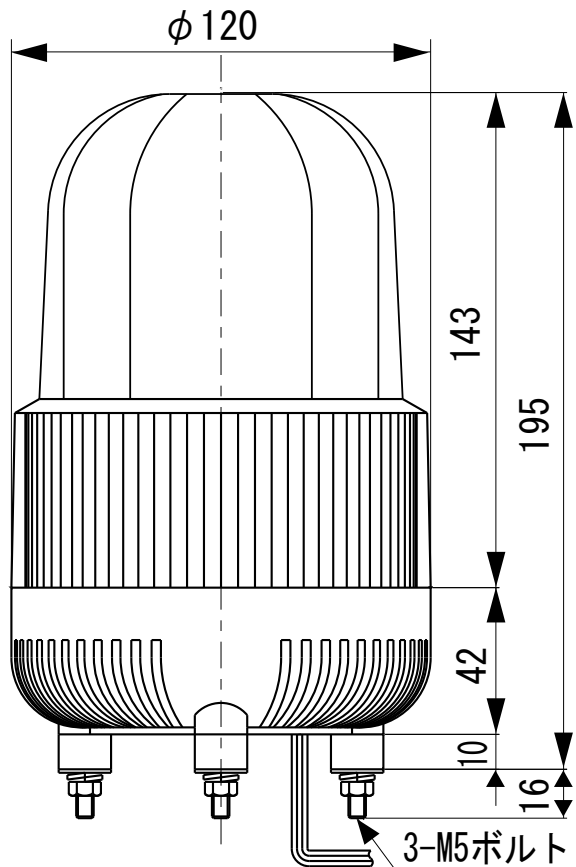


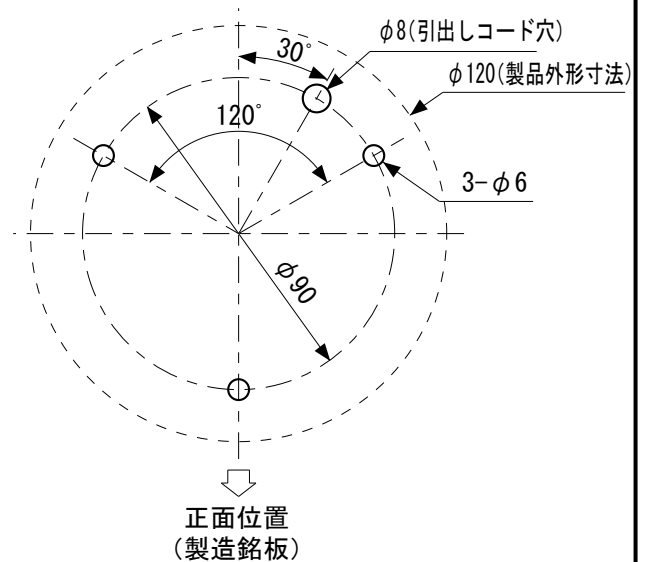
外觀寸法図

型式

ASM-B



取付穴加工図

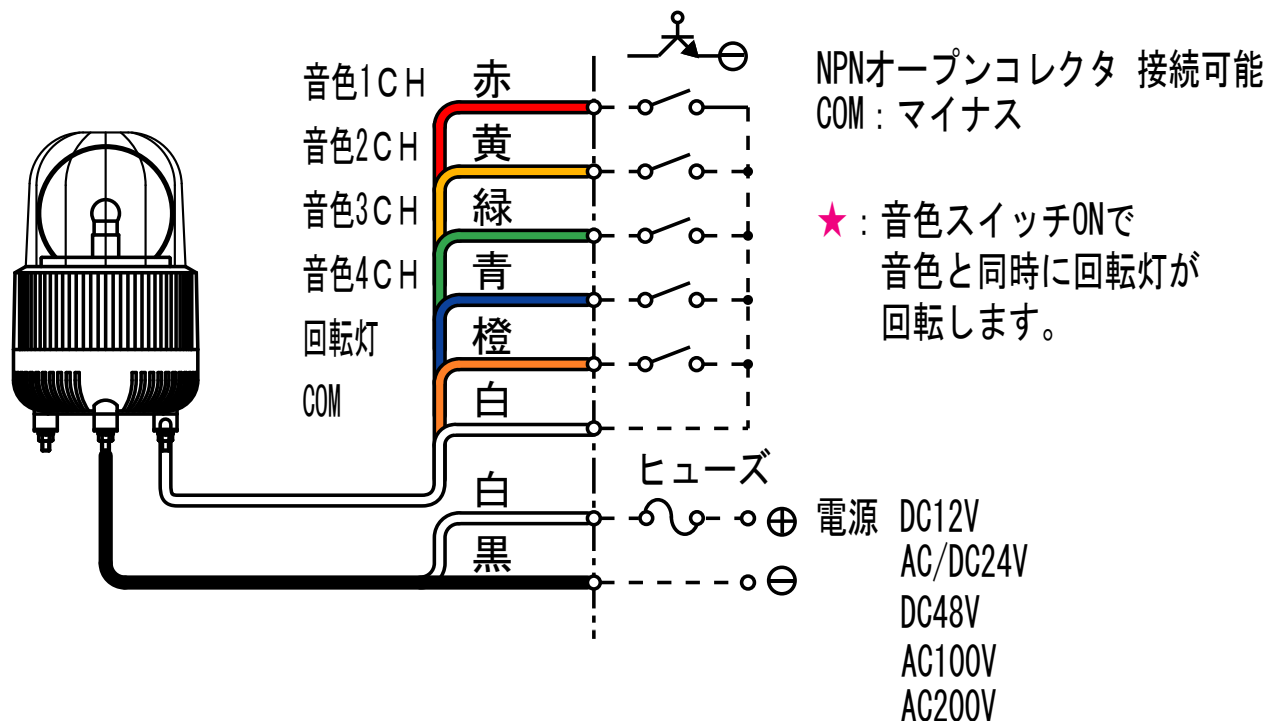


●この図面に記載の仕様は、2005年5月31日現在のものです。

結線図

型式

ASM-B



定格電源電圧	ヒューズ容量
DC12V	5A
AC/DC24V	3A
DC48V	2A
AC100/200V	1A

○ メロディ・アラーム音の種類

	CH	Bタイプ
メロディ	1	ローレライ
	2	レントラー舞曲
アラーム	3	ピン～ポーン
	4	ピピピ・・・

※ 複数のメロディ・アラーム起動信号が同時入力の場合、チャンネル番号の大きい方が優先です。

●この図面に記載の仕様は、2005年5月31日現在のものです。