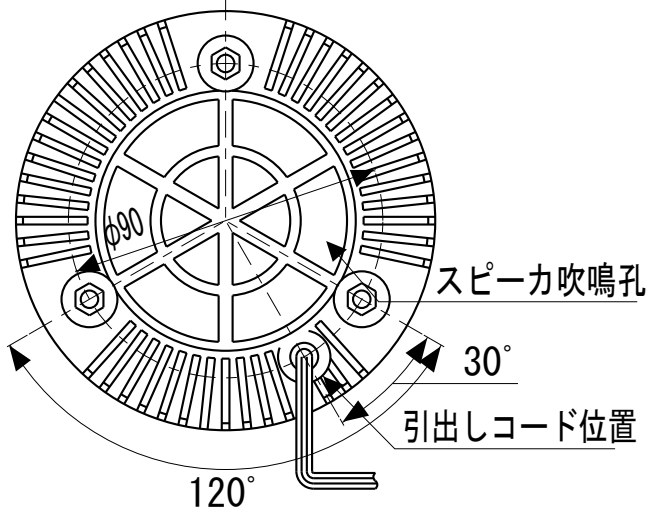
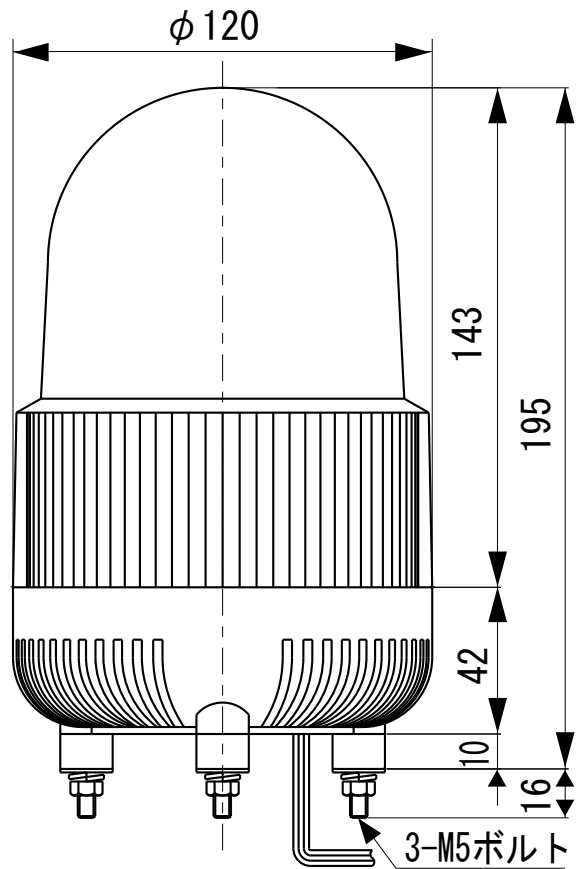


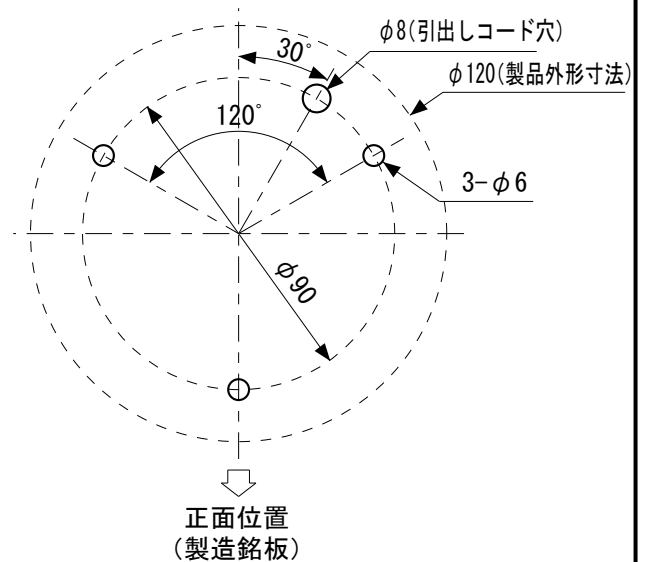
# 外觀寸法図

型式

ALVB



# 取付穴加工図

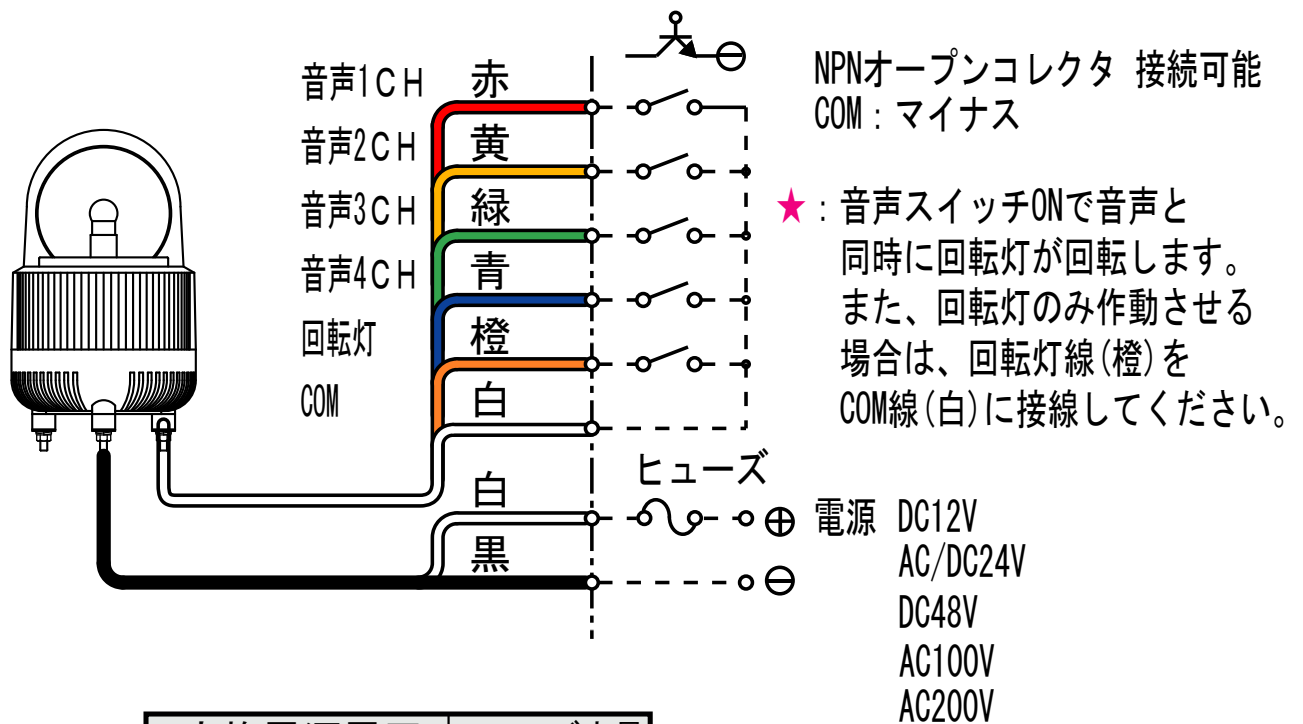


●この図面に記載の仕様は、2005年5月31日現在のものです。

# 結線図

## 型式

# ALVB



定格電源電圧	ヒューズ容量
DC12V	5A
AC/DC24V	3A
DC48V	2A
AC100/200V	1A

※ 複数の音声起動信号同時入力の場合、チャンネル番号の大きい方が優先になります。

●この図面に記載の仕様は、2005年5月31日現在のものです。