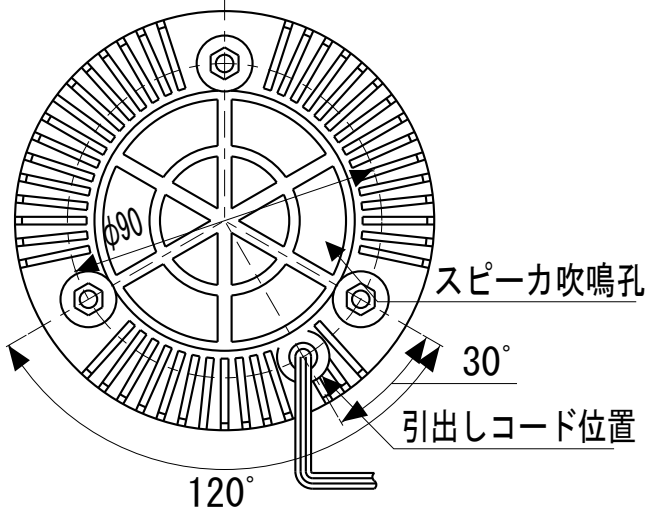
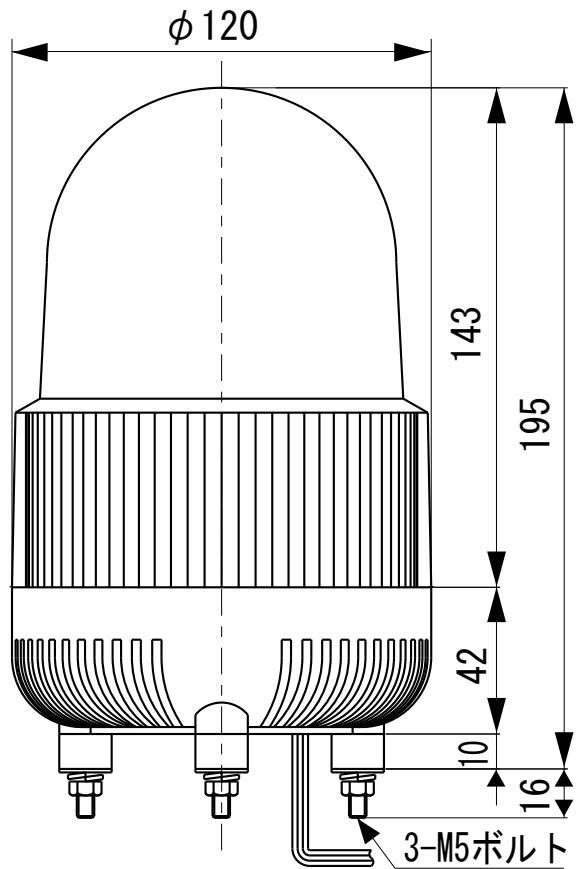


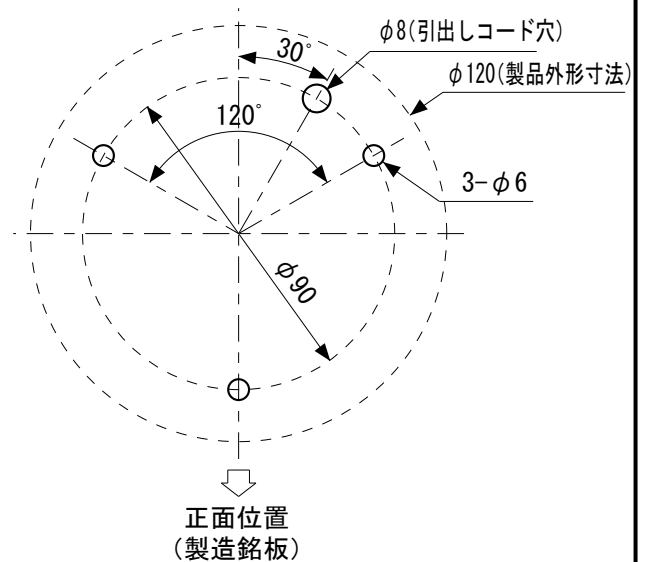
# 外觀寸法図

型式

ALVB-C



## 取付穴加工図

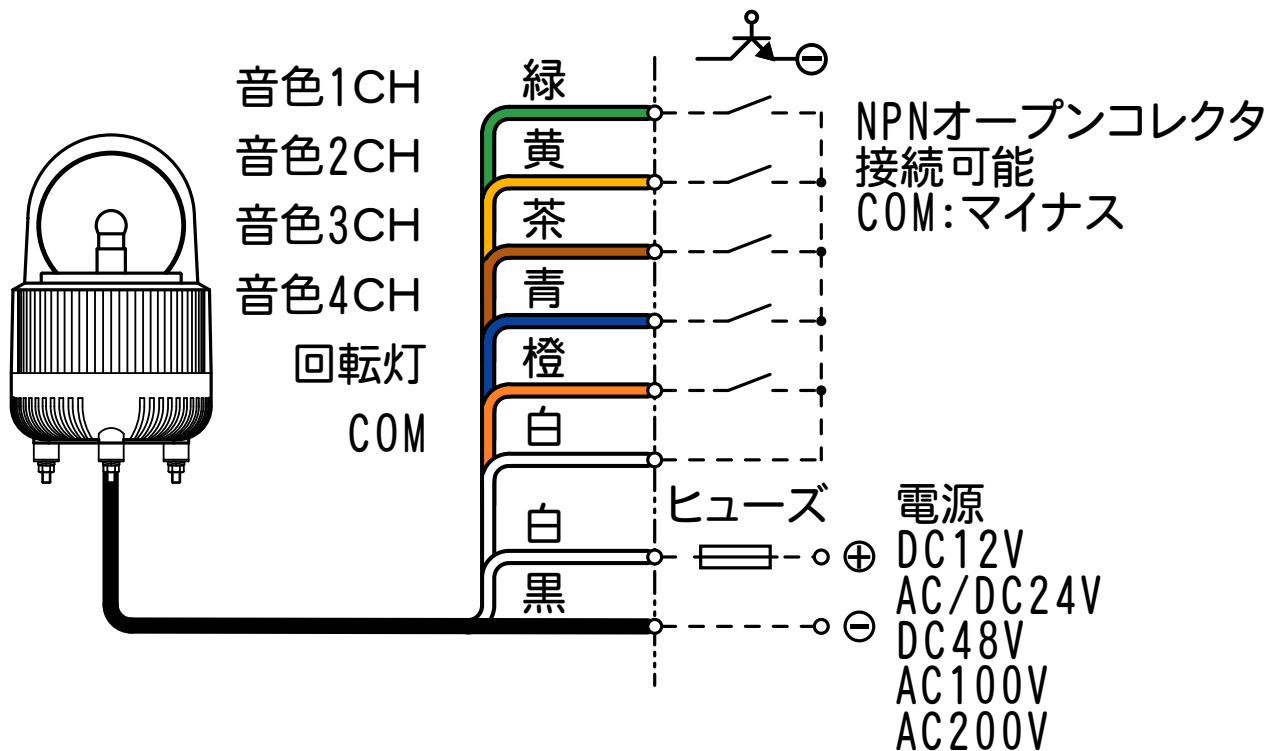


●この図面に記載の仕様は、2005年9月8日現在のものです。

結線図

型式

ALVB-C



★音声スイッチONで音声と同時に回転灯が回転します。  
また、回転灯のみ作動させる場合は、回転灯線(橙)を  
COM線(白)に接続してください。

定格電源電圧	ヒューズ容量
DC12V	5A
AC/DC24V	3A
DC48V	2A
AC100/200V	1A

※複数の音声起動信号同時入力の場合、  
若い番号が優先になります。

●この図面に記載の仕様は、2009年2月17日現在のものです。