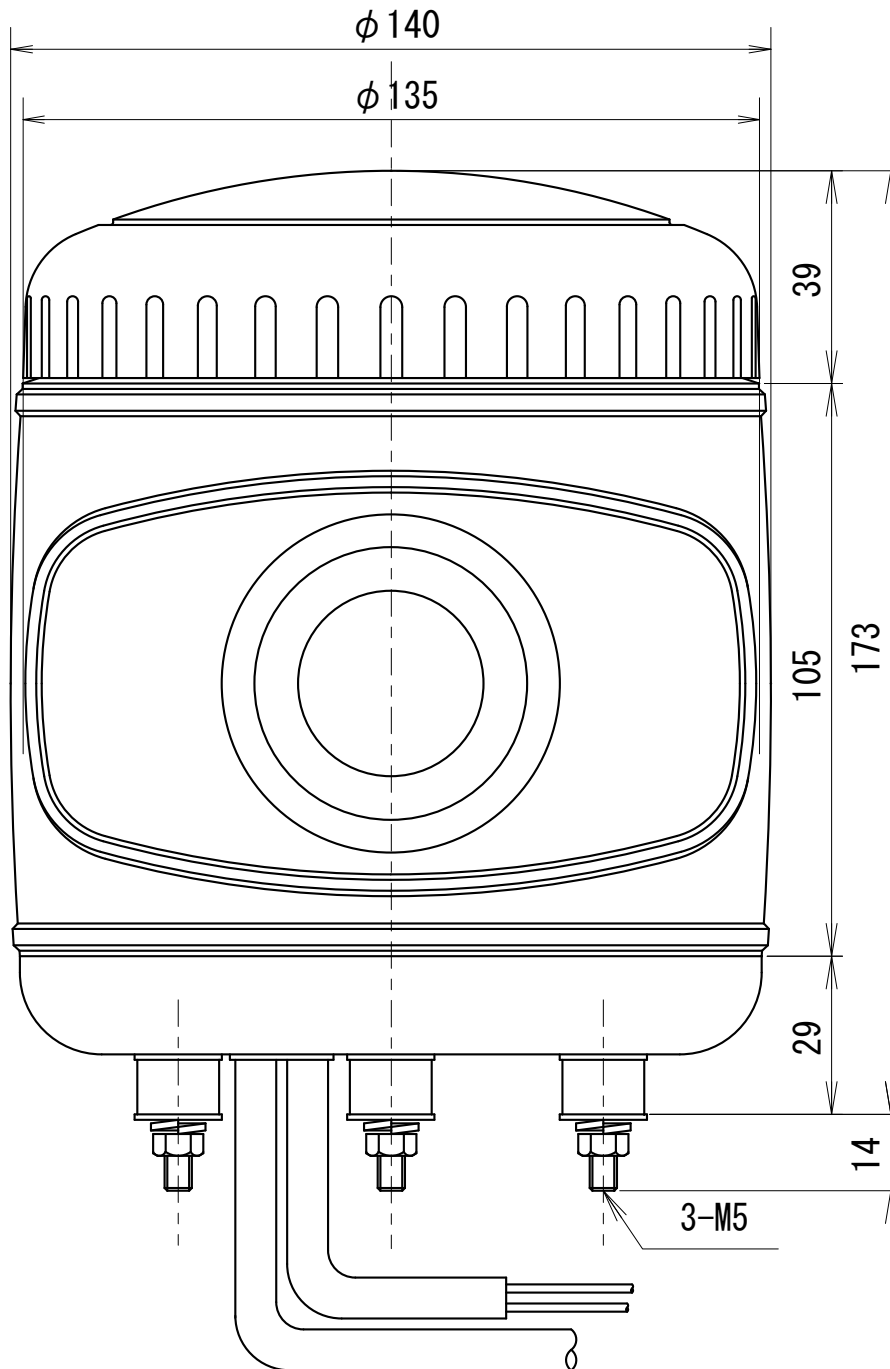


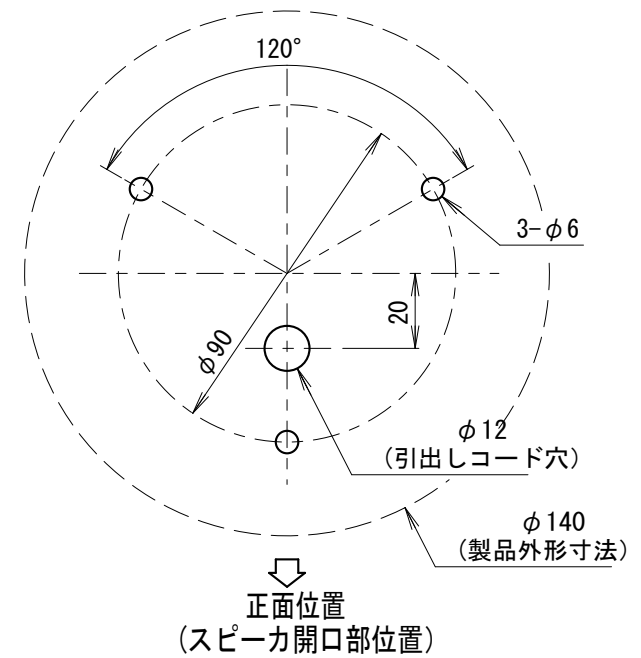
# 外觀寸法図

型式

AHVL



# 取付穴加工図

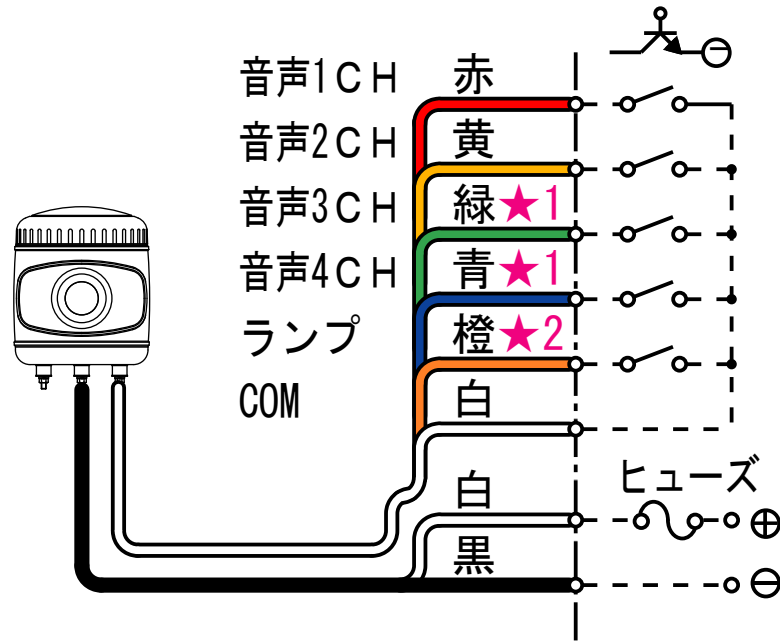


●この図面に記載の仕様は、2005年5月31日現在のものです。

# 結線図

## 型式

# AHVL



NPNオープンコレクタ 接続可能

COM: マイナス

★1: AHVL-Bのみ

★2: 音声スイッチONで音声と同時にランプが点灯します。

電源 DC12V  
AC/DC24V  
AC100V  
AC200V

定格電源電圧	ヒューズ容量
DC12V	5A
AC/DC24V	3A
AC100/200V	1A

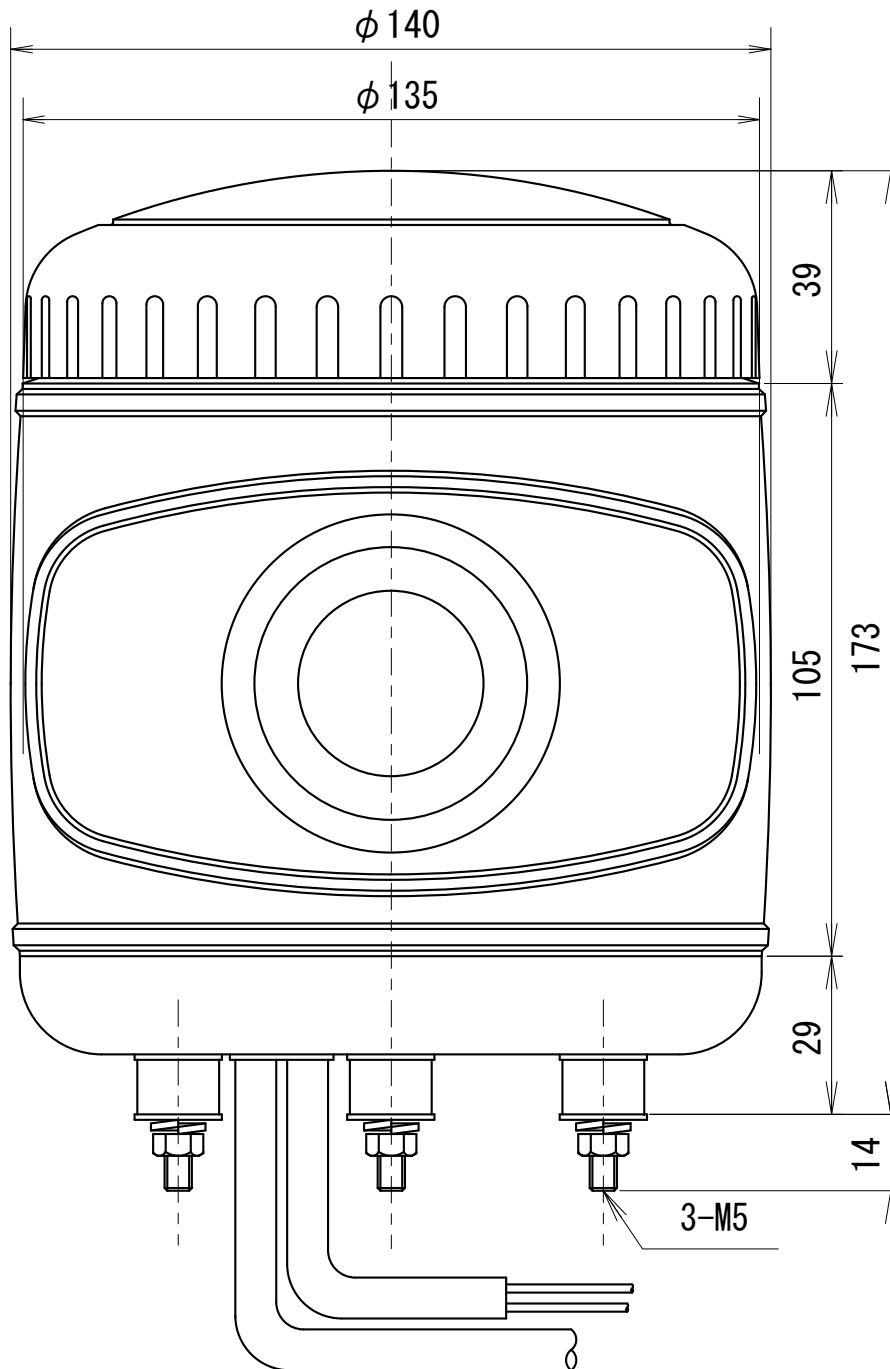
※ 複数の音声起動信号が同時入力の場合、チャンネル番号の大きい方が優先です。

●この図面に記載の仕様は、2005年5月31日現在のものです。

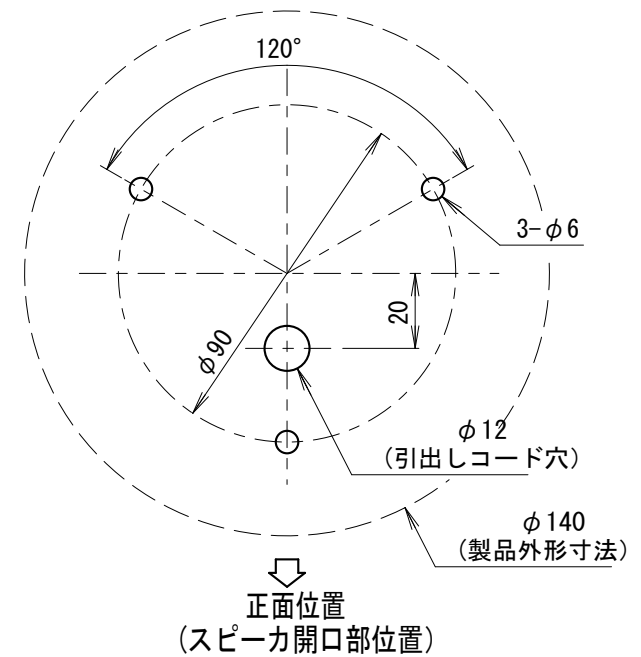
# 外觀寸法図

型式

AHVN



# 取付穴加工図

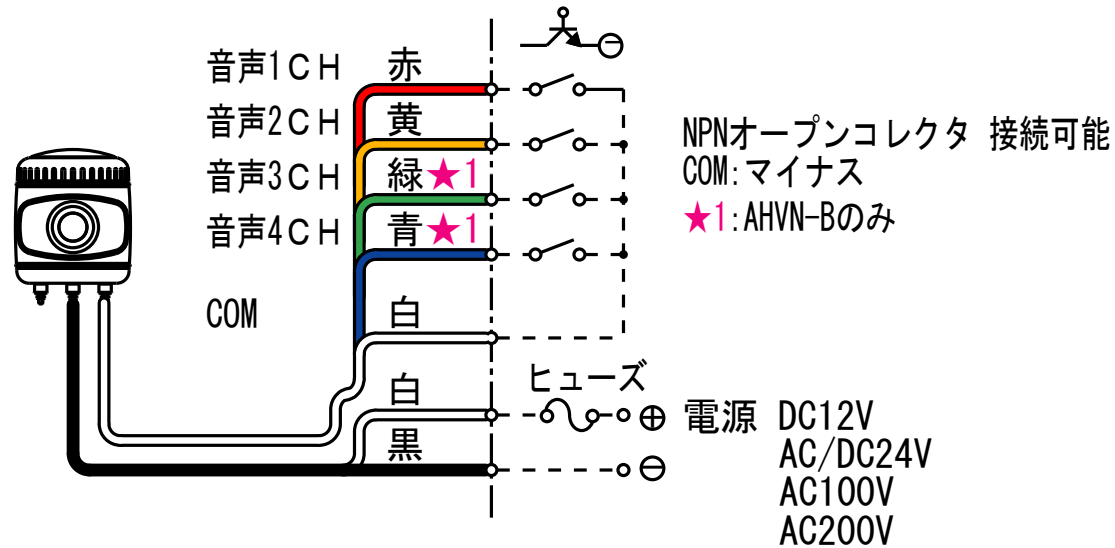


●この図面に記載の仕様は、2005年5月31日現在のものです。

# 結線図

## 型式

# AHVN



定格電源電圧	ヒューズ容量
DC12V	3A
AC/DC24V	2A
AC100/200V	1A

※ 複数の音声起動信号が同時入力の場合、チャンネル番号の大きい方が優先です。

●この図面に記載の仕様は、2005年5月31日現在のものです。