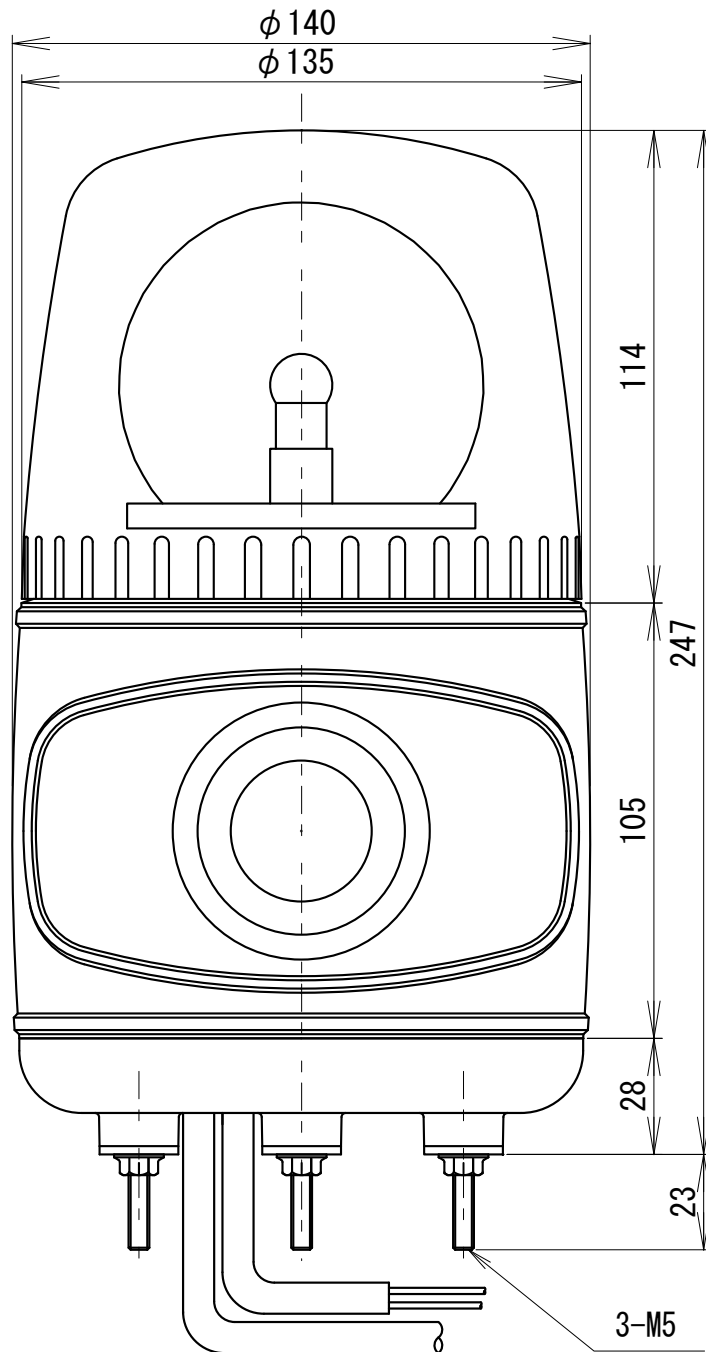


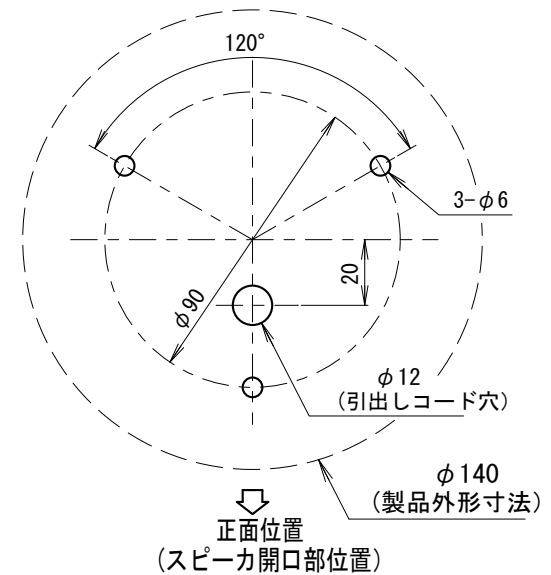
# 外觀寸法図

型式

AHVKB



# 取付穴加工図

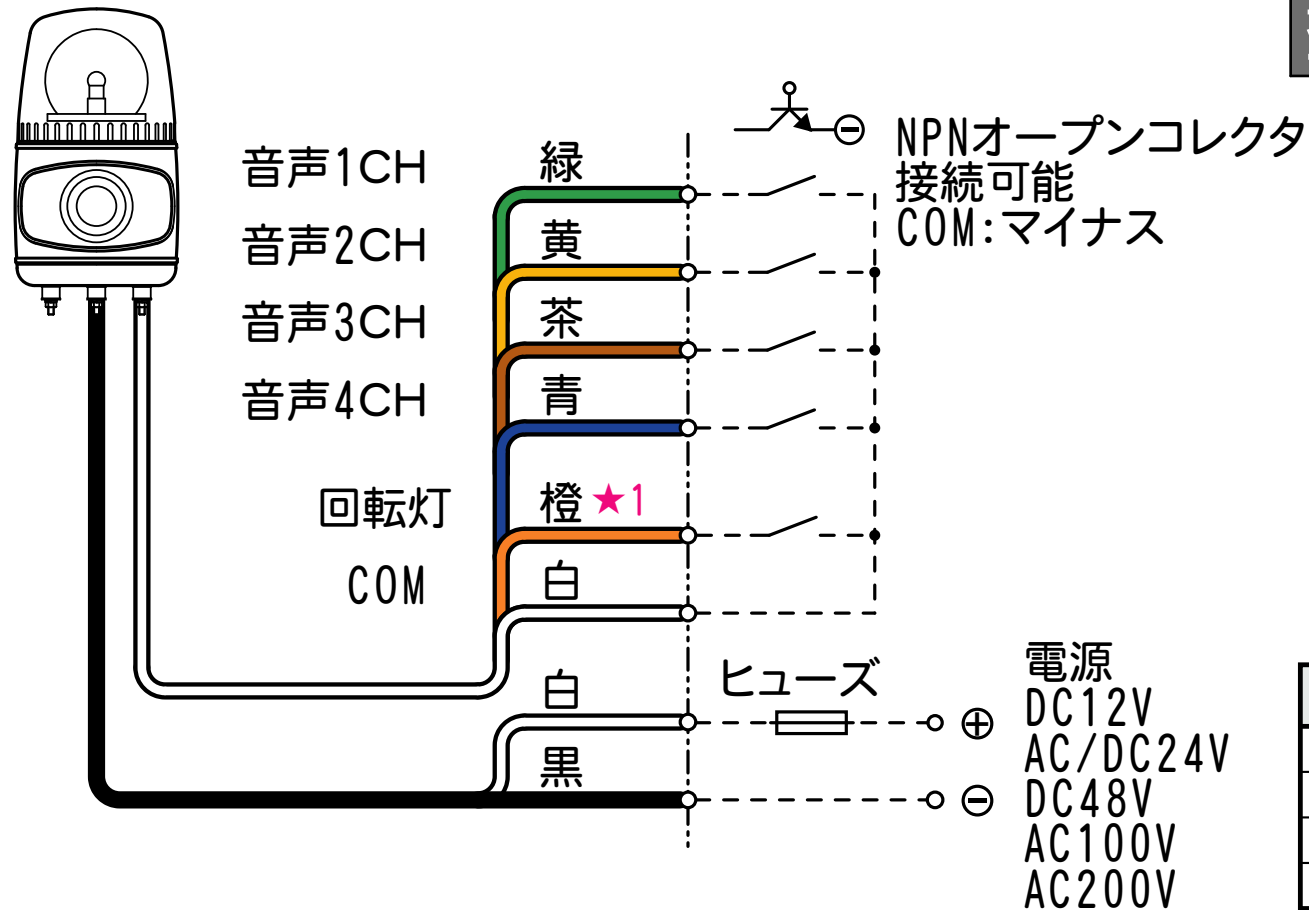


●この図面に記載の仕様は、2005年9月25日現在のものです。

# 結線図

## 型式

# AHVKB



定格電源電圧	ヒューズ容量
DC12V	8A
AC/DC24V	4A
DC48V	2A
AC100/200V	1A

★ 音声スイッチONで音声と同時に回転灯が回転します。  
また、回転灯のみ作動させる場合は、回転灯線(橙)を  
COM線(白)に接続してください。

※ 複数の音声起動信号同時入力の場合、若い番号が  
優先になります。

●この図面に記載の仕様は、2009年2月17日現在のものです。