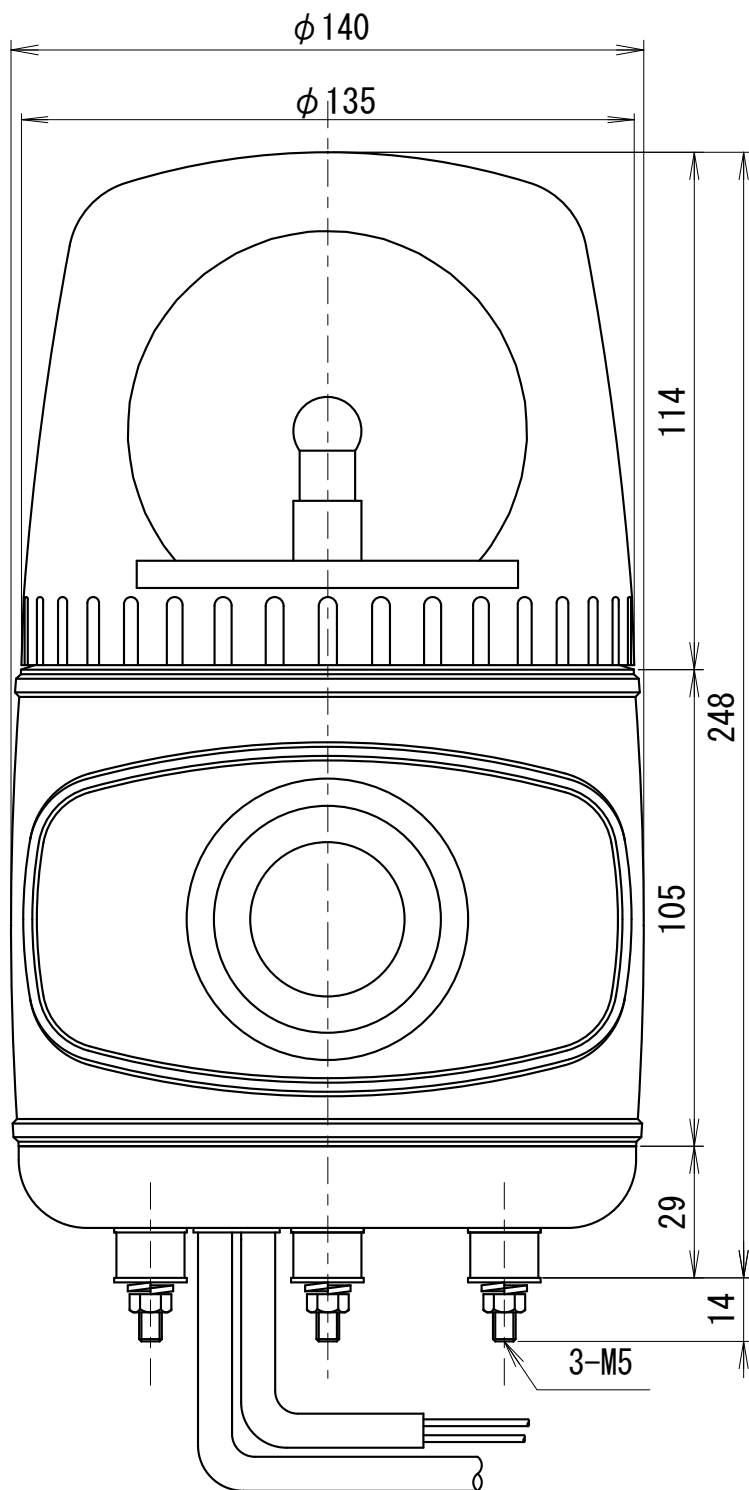


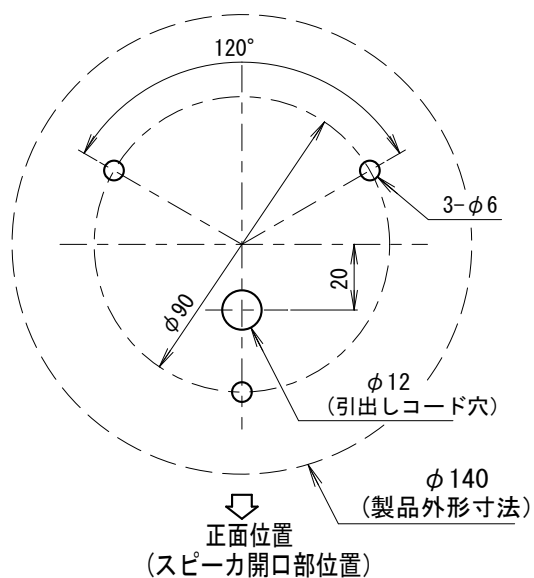
外觀寸法図

型式

AHVK



取付穴加工図

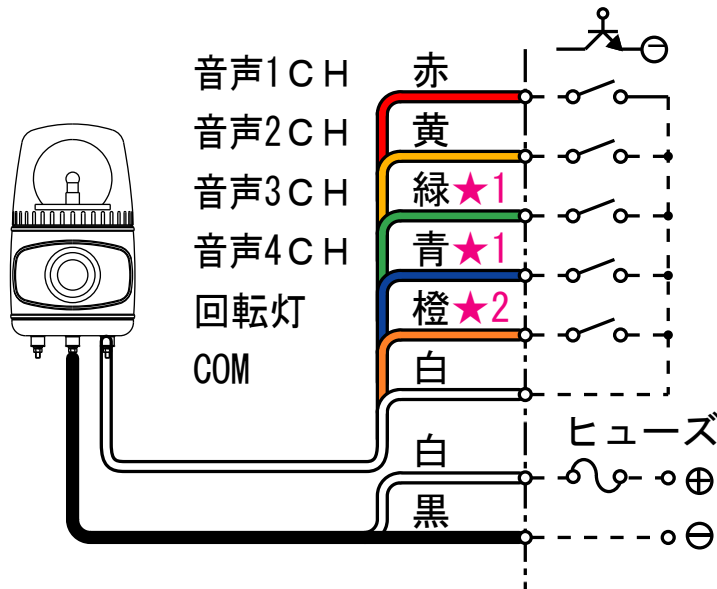


●この図面に記載の仕様は、2005年5月31日現在のものです。

結線図

型式

AHVK



NPNオープンコレクタ 接続可能
COM: マイナス

★1: AHVK-Bのみ

★2: 音声スイッチONで
音声と同時に回転灯が
回転します。

電源 DC12V
AC/DC24V
DC48V
AC100V
AC200V

※ 複数の音声起動信号が同時入力の場合、
チャンネル番号の大きい方が優先です。

定格電源電圧	ヒューズ容量
DC12V	5A
AC/DC24V	3A
DC48V	2A
AC100/200V	1A

●この図面に記載の仕様は、2005年5月31日現在のものです。