

アローライト

アラーム回転灯

取扱説明書

ピカミニッコ

ALME、ASME型……アラームタイプ回転灯

タワーライト

AFME型……アラームタイプ積層式回転灯

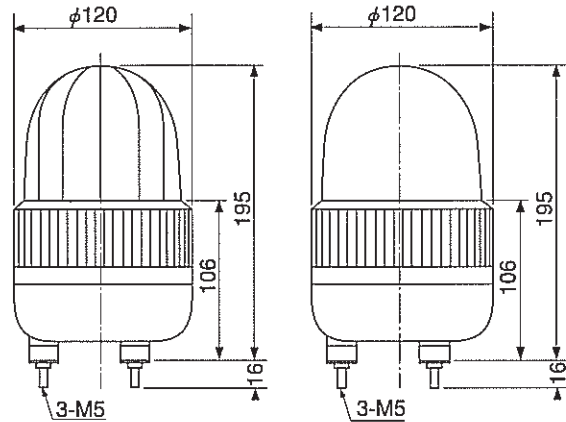
この度は「アローライトアラーム回転灯」をお買い上げ頂きましてありがとうございます。ご使用になる前にこの説明書をよくお読みになって、正しくお使い下さい。

特長

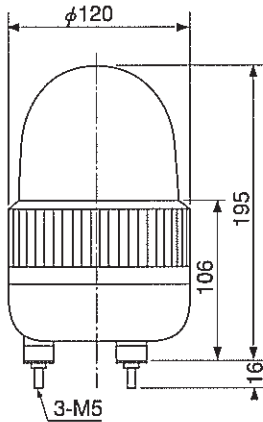
- 4種類の警報音を内蔵し、明瞭で区別しやすい音色を吹鳴します。
- 両タイプとも外部信号により選択が可能です。
- 音量はボリュームにより調整が可能です。
- IP34防まつ構造です。

外観及び各部の名称

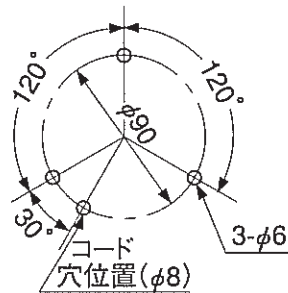
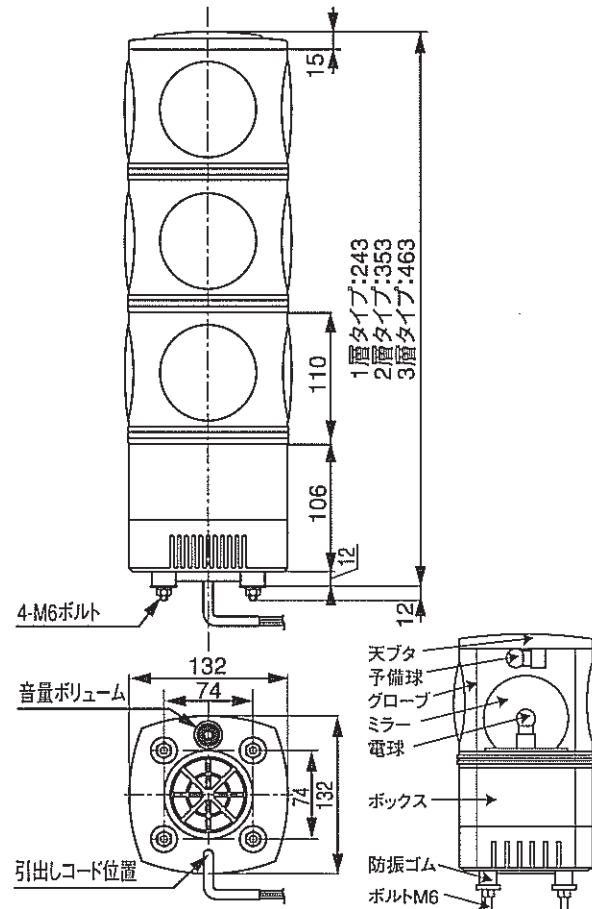
ASME型



ALME型



AFME型



電球、グローブの交換

必ず電源を切ってから行って下さい。

- ALME、ASME型グローブの交換……ネジ込み式になっていますから左へ回すとはずれます。
- AFME型グローブの交換……グローブは天ブタ中央部のネジをはずし、天ブタをはずし、グローブを上へ抜いて下さい。
- 電球の交換……ガラス球を押さえて左へ回すとはずれます。
電球は指定されたもの以外使用しないで下さい。

仕様

ピカミニッコ

アラームタイプALME、ASME

型式	定格電圧	消費電力	閃光数	音量	電球	重量
AL(S)ME-12	DC 12V	13 W	140min ⁻¹	90dB (1m前方)	12V10W	0.8kg
AL(S)ME-24	AC/DC24V	15 W			24V10W	0.9kg
AL(S)ME-48	DC 48V	13 W			55V10W	0.9kg
AL(S)ME-100	AC 100V	12 W			12V 5W	1.2kg
AL(S)ME-200	AC 200V	12 W			12V 5W	1.2kg

電球 ガラス球 G18 口金 BA15S

タワーライト

アラームタイプAFME

段	型式	定格電圧	消費電力	閃光数	音量	電球	重量
1	AFME 24-1	AC/DC24V	16 W	140min ⁻¹	94dB (1m前方)	24V10W	1.7kg
	AFME100-1	AC 100V	13 W			12V 5W	2.0kg
	AFME200-1	AC 200V	13 W			12V 5W	2.0kg
2	AFME 24-2	AC/DC24V	26 W			24V10W	2.4kg
	AFME100-2	AC 100V	18 W			12V 5W	3.1kg
	AFME200-2	AC 200V	18 W			12V 5W	3.1kg
3	AFME 24-3	AC/DC24V	36 W			24V10W	3.1kg
	AFME100-3	AC 100V	23 W			12V 5W	3.6kg
	AFME200-3	AC 200V	23 W			12V 5W	3.6kg

電球 ガラス球 G18 口金 BA15S

アラーム音

チャンネル	音色
1	ベル音 (ブルル、ブルル…)
2	ブザー音 (プープープー)
3	チャイム音 (ピン～ポ～ン)
4	サイレン音 (ウ～ウ～ウ～)

配線

ご注意

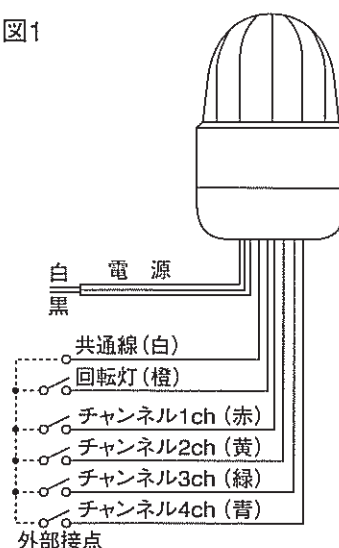
- どのタイプも電源コードと信号線を有しています。絶対に信号線を電源に接続しないで下さい。
- 回転灯、アラームとも共通線 (COM) と信号線をショートすることで動作します。
- 本機にはヒューズを内蔵しておりませんので、電源は保護ヒューズを介して供給して下さい。また、外部接点にはスイッチ、リレー等をお使い下さい。
- アラームの信号線は回転灯と区別するために線径を細くしてあります。
- アラームの優先順位は4チャンネルが最優先で以下3、2、1チャンネルとなっています。

ALME、ASME 型

- アラームの入力信号線は回転灯と連動しており、アラーム発音中は回転灯も動作します。電源コードは、DC12V仕様も無極性です。

定格電源電圧	ヒューズ容量	接点容量
DC12V	8A	電源電圧以上
AC/DC24V	4A	10mA以上
DC48V	2A	24V以上
AC100/200V	1A	10mA以上

図1



AFME型

- アラームと回転灯は独立していますので、自由に組み合わせることができます。電源コードは、DC12V仕様も無極性です。

定格電源電圧	ヒューズ容量	接点容量
AC/DC24V	4A / 灯	12V以上
AC100/200V	1A / 灯	13mA以上

図2

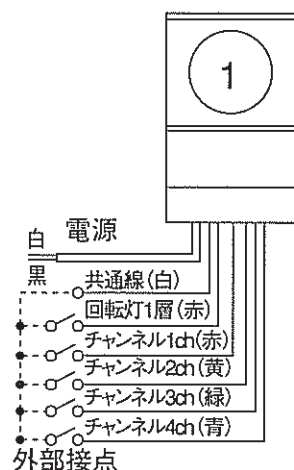


図3

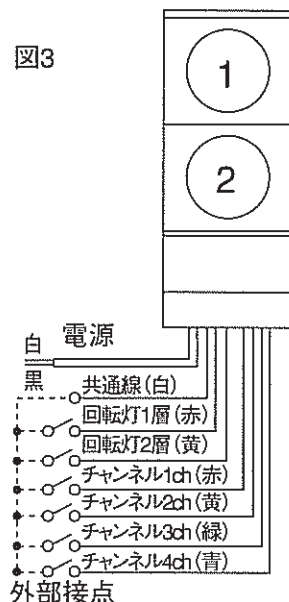
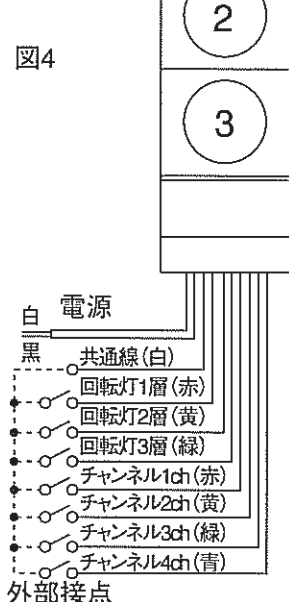
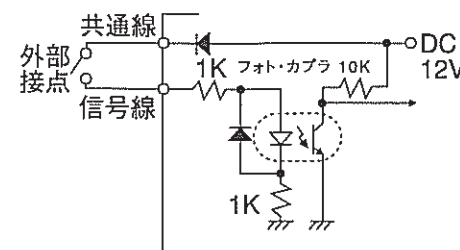


図4



入力部の構成

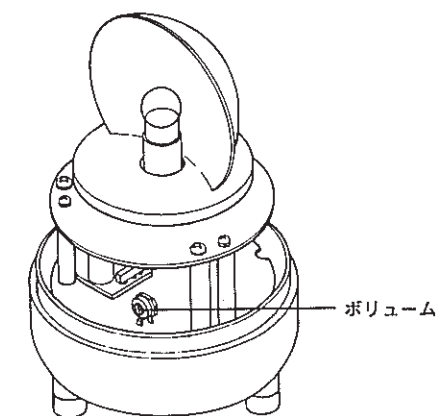
共通線と各信号線の基本的構成は次の様になっています。回転灯の入力部についても同様の構成となっており、モーターと電球の負担は内蔵のリレーでドライブしています。



音量の調整

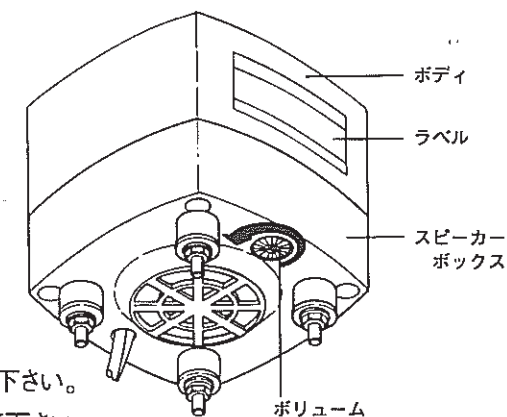
●ALME、ASME 型

図のように、グローブをはずして内部の基板上にのっているボリュームをマイナスドライバー等で回して調整して下さい。時計回りに回すと大きくなります。



●AFME型

図のようにボックスのラベルを貼った面の底にボリュームがついています。矢印の方向に回すと大きくなります。



使用上のご注意

- 屋外での設置は、横向き、逆向きなどの取り付け方はしないで下さい。
- 振動の多い所への取付は電球寿命が短くなりますので避けて下さい。
- グローブをはずしたまま放置しないで下さい。

アロー株式会社
ARROW CO., LTD.

<http://www.arrow-elec.co.jp>

本社 〒538-0044 大阪市鶴見区放出東3-30-20
 ☎06(6961)-1333(代) FAX06(6969)-0510
 仙台営業所 〒983-0005 仙台市宮城野区福室5-2-3
 ☎022(786)-0278 FAX022(259)-8884
 東京営業所 〒170-0012 東京都豊島区上池袋4-1-10F
 ☎03(5907)-3230 FAX03(5907)-3231
 神奈川営業所 〒226-0011 横浜市緑区中山町301-5-3F
 ☎045(938)-0500 FAX045(938)-0600

名古屋営業所 〒465-0093 名古屋市名東区一社3-105-1
 ☎052(709)-5556 FAX052(709)-5573
 大阪営業所 〒538-0044 大阪市鶴見区放出東3-30-20
 ☎06(6961)-0325 FAX06(6961)-1199
 広島営業所 〒733-0005 広島市西区三滝町20-3-1F
 ☎082(239)-7254 FAX082(239)-7256
 福岡営業所 〒812-0894 福岡市博多区諸岡1-6-36
 ☎092(574)-5446 FAX092(574)-5450