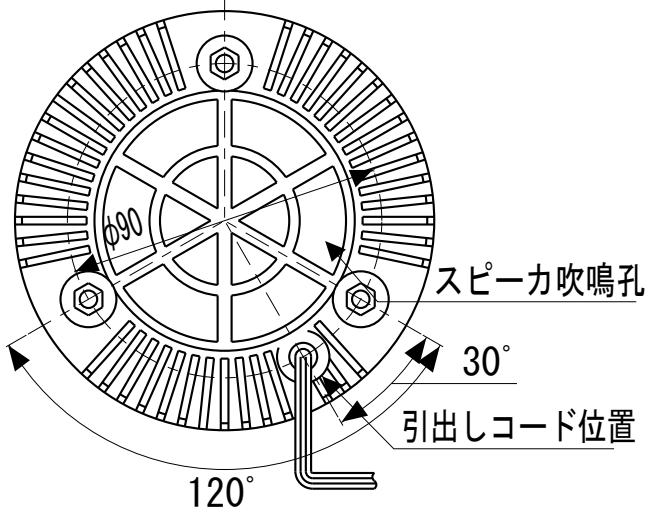
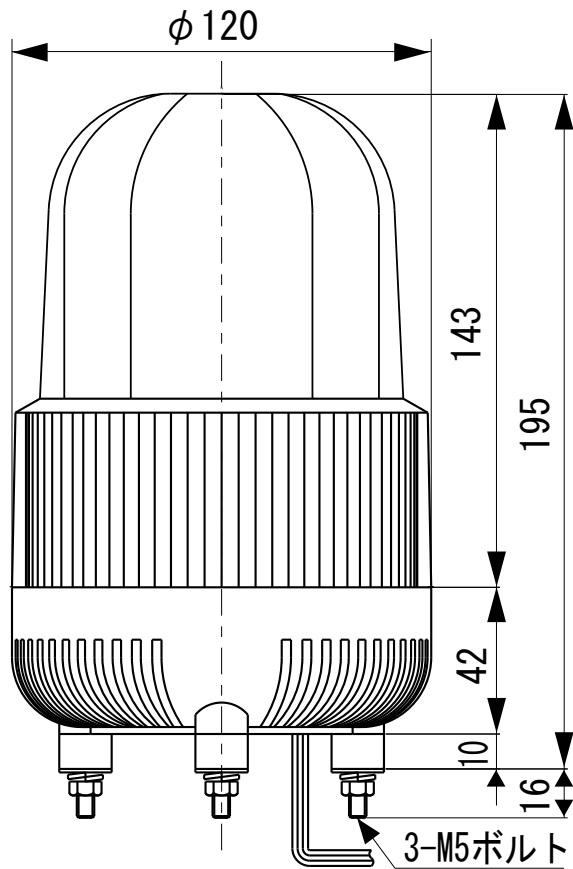


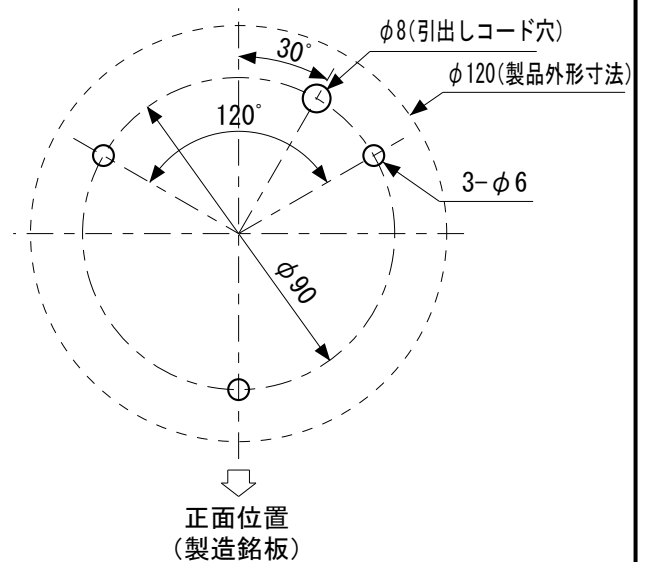
# 外觀寸法図

型式

ASME



## 取付穴加工図

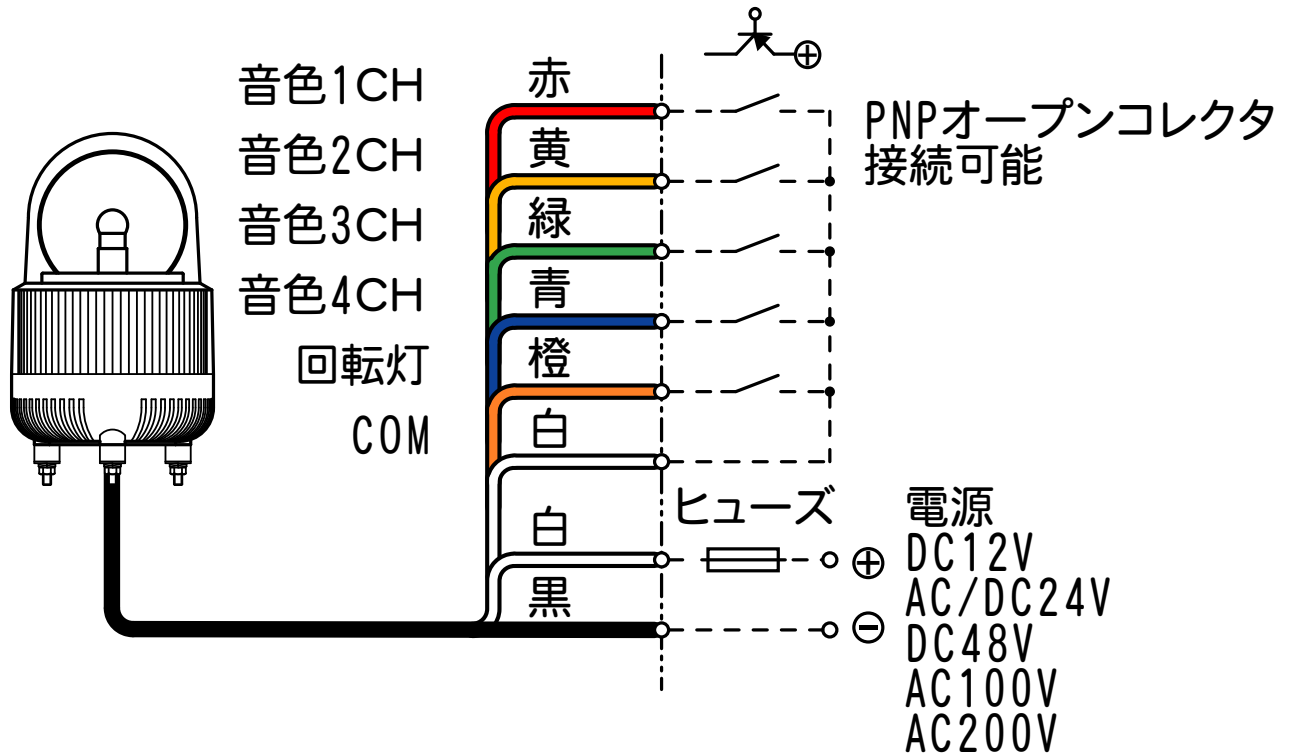


●この図面に記載の仕様は、2008年2月28日現在のものです。

# 結線図

## 型式

# ASME



- ★音色スイッチONで音色と同時に回転灯が回転します。また、回転灯のみ作動させる場合は、回転灯線(橙)をCOM線(白)に接続してください。
- ★複数の音色起動信号が同時入力の場合、チャンネル番号の大きい方が優先です。

### ○ アラーム音の種類

定格電源電圧	ヒューズ容量
DC12V	8A
AC/DC24V	4A
DC48V	2A
AC100/200V	1A

CH	音色
1	ベルの音(プルルル)
2	ブザー音(プープープー)
3	チャイム音(ピン～ポーン)
4	サイレン音(ウーウーウー)

●この図面に記載の仕様は、2009年2月16日現在のものです