

ビッグホーンメカ

取扱説明書

AMM型 メロディ・アラーム回転灯
AME型 アラーム回転灯

この度は、「メロディ・アラーム回転灯 AMM, AME」お買い上げ頂きましてありがとうございます。
ご使用になる前に、この説明書を良くお読みになって、正しくご使用ください。

1. 特長

メロディタイプ

- 曲目の変更がICボードの交換で簡単に行なえます。
- メロディは音色の異なる3音とリズム1音で構成されており、自然で重厚な音質です。
- 曲の途中で入力が終わっても、次のスタートは必ず曲の最初から演奏します。

アラームタイプ

- 4種類の警報音を内蔵し、明瞭で区別しやすい音色を吹鳴します。

共通

- 再生中は回転灯も連動します。また、回転灯のみ動作させることもできます。
- 音量は最大105dB（1m前方）で、内蔵ボリュームで調節できます。
- 防塵・防滴構造ですから屋外で使用可能です。

2. 使用上の注意

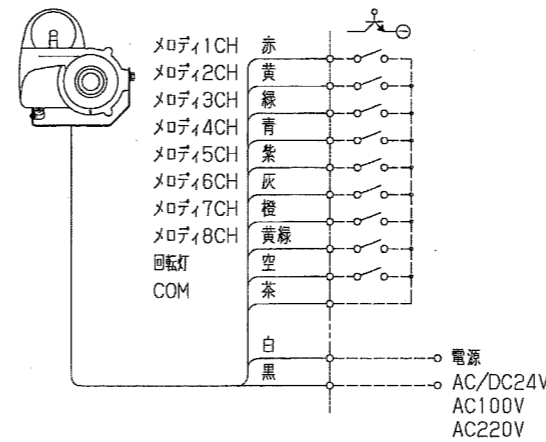
- 結線には十分ご注意ください。特に信号線に電圧を印加しないようご注意ください。
- 電球交換は、必ず電源を切ってから行なってください。電球はスワンベースですから押し下げて左に回せば簡単に外れます。
- グローブは必ず付けてご使用ください。内部にゴミや粉塵等が入りますと、故障の原因となります。
- スピーカは必ず水平か、やや下向きになるように取付けてください。スピーカ口に水が溜まりますと故障の原因になります。
- 本機は防滴構造ですが、屋外で使用する場合は、できるだけ風雨の避けられる場所に設置してください。特にコード接合部（外部コードとの接合部）の防水は十分行ってください。

3. 結線方法

《注意》

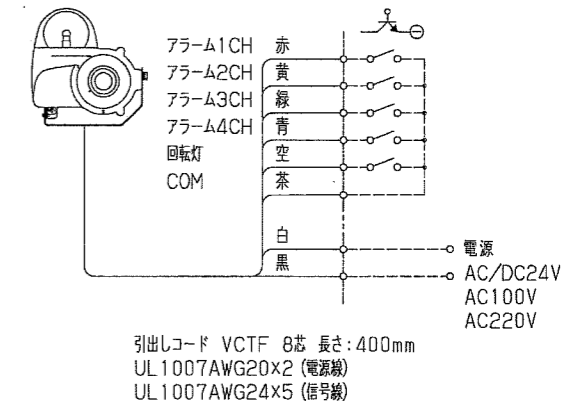
- 結線するときは、必ず電源を切ってから行なってください。感電事故や故障の原因になります。
- 信号線に電圧を加えないで下さい。内部回路が損傷します。
- 使用しない信号線は安全のため先端を絶縁してください。
- 信号線への配線は出来る限り、短くして下さい。また、長くなる場合には、電源ラインとは別配線をしてください。誘導ノイズを受け、スピーカのホワイトノイズが大きくなったり、誤動作を起こす危険があります。

- ▽ 1~4ch及び回転灯用信号線はCOM線とショートさせることで動作します。
- ▽ 外部接点には各種スイッチ、リレー及びNPNオープンコレクタトランジスタ等をお使いください。
NPNオープンコレクタトランジスタの場合：耐電圧 $\geq 50V$, 電流容量 $\geq 20mA$
- ▽ COM線は内部回路のアースラインです。

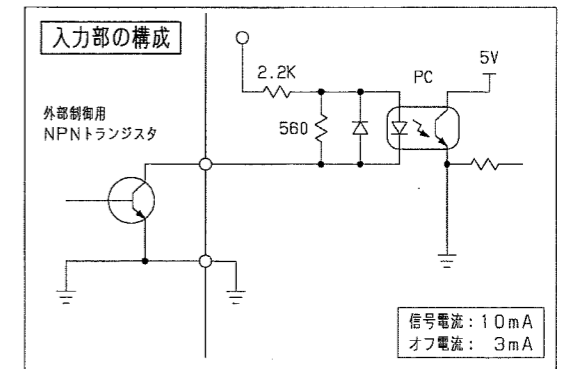


引出しコード VCTF 12芯 長さ:400mm
UL1007AWG20x2 (電源線)
UL1007AWG24x10 (信号線)

定格電源電圧	ヒューズ容量
AV/DC24V	3A
AC100V	1A
AC220V	



引出しコード VCTF 8芯 長さ:400mm
UL1007AWG20x2 (電源線)
UL1007AWG24x5 (信号線)

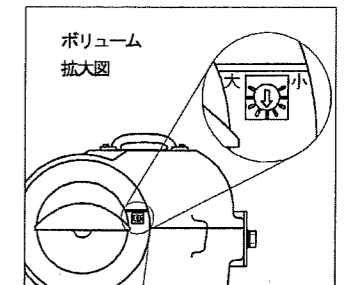


4. 使用方法

- 連続に信号を入力して下さい。ワンショット入力では動作しません。
- 1チャンネルだけを使用し、電源でスイッチングする場合は、オーディオ回路の遅延により、約0.5遅れてメロディ（アラーム）が再生されます。
- 2つ以上の信号が同時に入った場合、チャンネル番号の大きい方が優先します。

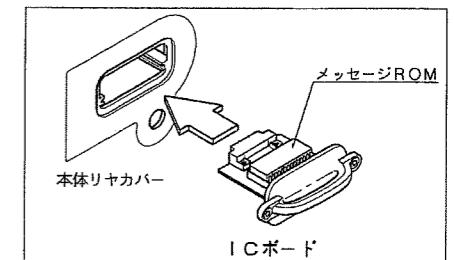
音量調節ボリューム

- 音量調節ボリュームは出荷時、センターに設定してあります。
- ボリューム位置は右図のとおりです。
- 調節方法
 - 1) グローブを外して下さい。グローブは反時計方向へ回すと外れます。
 - 2) 本体カバーと回転灯ミラーの間から見えるボリュームを小型のプラスドライバー等で回して調節します。
 - 3) ボリュームは時計回り（右）へ回すと大きくなり、反時計方向（左）へ回すと小さくなります。



ICボードの交換（AMMのみ）

- 必ず電源を切って行なってください。
- まず、本体リヤカバーに固定されているICボードを外して下さい。（ビス2本）
- 交換するICボードを逆の手順でリヤカバーに取付けてください。ICボードを抜いたまま電源を投入すると、回路が暴走して回転灯が回り続ける危険があります。



5. 設置方法

- φ9の取付穴を使う場合 ⇒ M8のボルト、ナットをご使用ください。
- φ7の取付穴を使う場合 ⇒ M6のボルト、ナットをご使用ください。
- 本体を固定しているM8ボルトとM5ボルトを緩めると、下向きに最大20°傾けることができます。

6. 音色一覧表

● AMM

CH	A-1タイプ	A-2タイプ	B-1タイプ	B-2タイプ
1	Runner	土曜日の恋人	ハッピーバースディ	おもちゃのチャチャチャ
2	守ってあげたい	秋の気配	ミッキーマウス	こんなこいるかな
3	オリビアを聴きながら	サーフ天国スキー天国	スモールワールド	シューベルトの子守歌
4	September	色・ホワイトブレンド	森のくまさん	赤鼻のトナカイ
5	ベル音 (ブルルル)			
6	ブザー音 (ブーブーブー)			
7	チャイム音 (ピン〜ポーン)			
8	呼出音 (ピポピポ)			

● AME

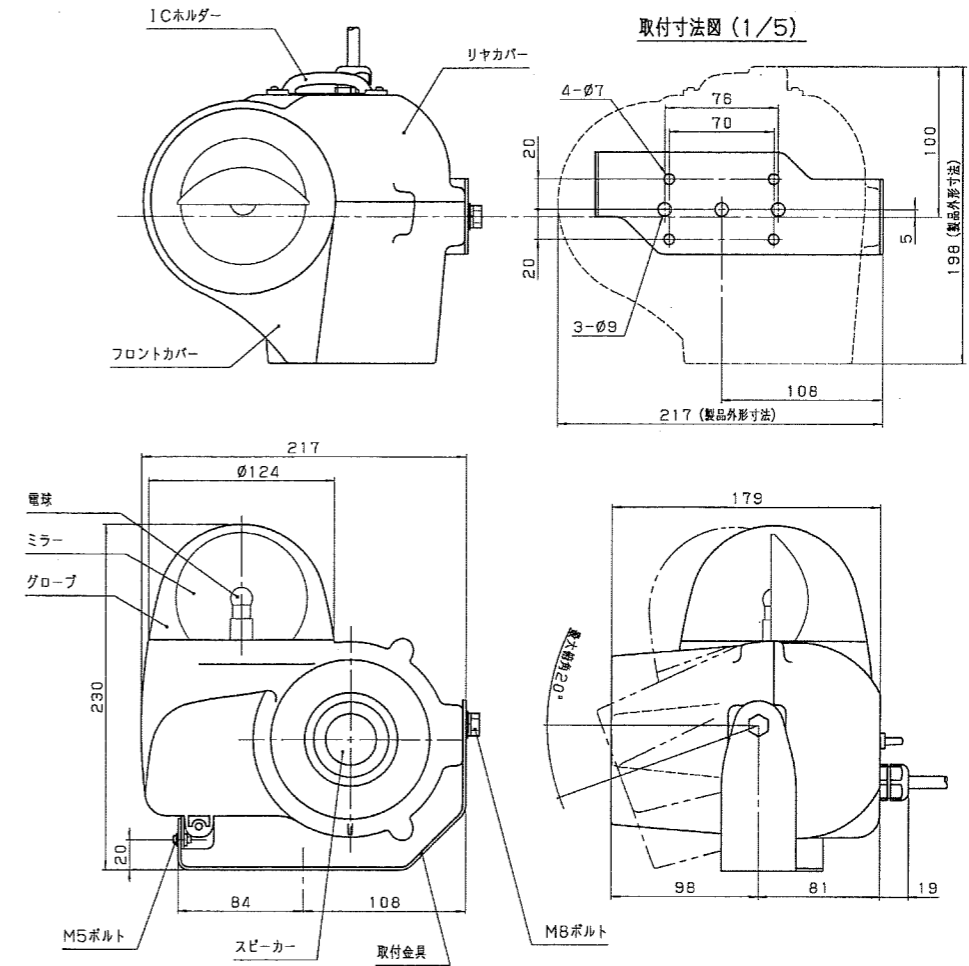
CH	音 色
1	ベル音 (ブルルル)
2	ブザー音 (ブーブーブー)
3	チャイム音 (ピン〜ポーン)
4	呼出音 (ピポピポ)

6. 定 格

型 式	定格電源電圧	使用電圧範囲	消費電力	突入電流	閃光数	音圧	製品質量
AMM-24 AME-24	AC/DC24V	21.6~26.4V	20W	5.0A	140min ⁻¹ ±10%	105dB (1m前方)	1.5kg
AMM-100 AME-100	AC100V	90~110V	15W	0.9A			1.9kg
AMM-220 AME-220	AC220V	198~242V		0.4A			

定格電源電圧	電球		保護特性
AC/DC24V	D07	G18, BA15S/19	IP41 防滴構造
AC100V	D32		
AC220V		12V5W	

7. 外 観



アロー電子工業株式会社

ARROW ELECTRONICS IND. CO., LTD.

本 社 〒538-0044 大阪市鶴見区放出東3-30-20
TEL.06(6961)-1333(代) FAX.06(6969)-0510
東京営業所 〒170-0012 東京都豊島区上池袋4-1-10F
TEL.03(5907)-3230 FAX.03(5907)-3231
神奈川営業所 〒226-0011 横浜市緑区中山町301-5-3F
TEL.045(938)-0500 FAX.045(938)-0600
名古屋営業所 〒465-0021 名古屋市名東区猪子石2-502
TEL.052(775)-7201 FAX.052(775)-7202

URL <http://www.arrow-elec.co.jp>

大阪営業所 〒538-0044 大阪市鶴見区放出東3-30-20
TEL.06(6961)-0325 FAX.06(6961)-1199
広島営業所 〒733-0005 広島市西区三滝町20-3-1F
TEL.082(239)-7254 FAX.082(239)-7256
福岡営業所 〒816-0094 福岡市博多区諸岡1-6-36
TEL.092(574)-5446 FAX.092(574)-5450