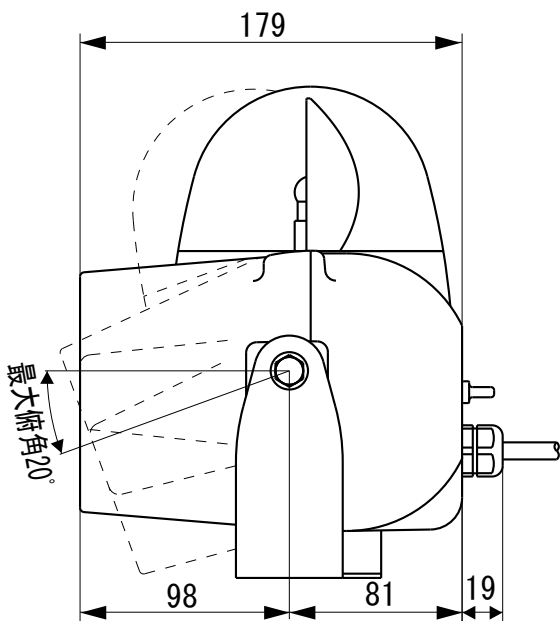
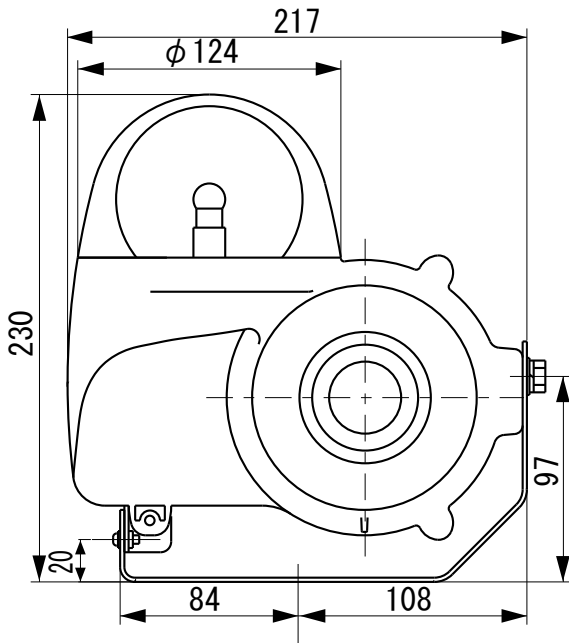
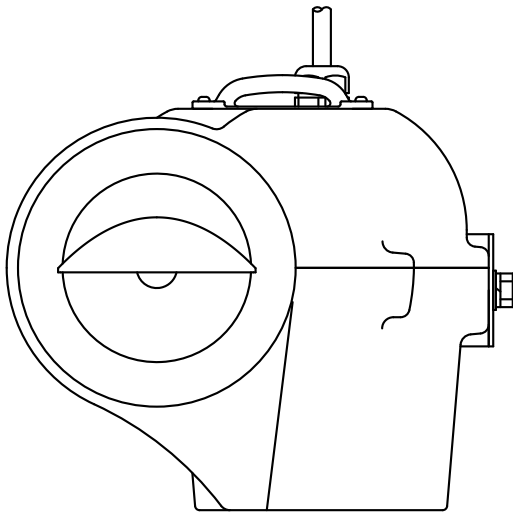


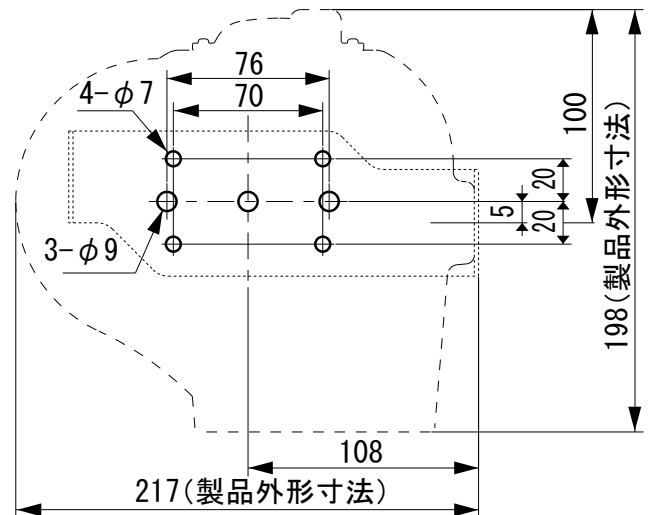
外觀寸法図

型式

AME



取付穴加工図

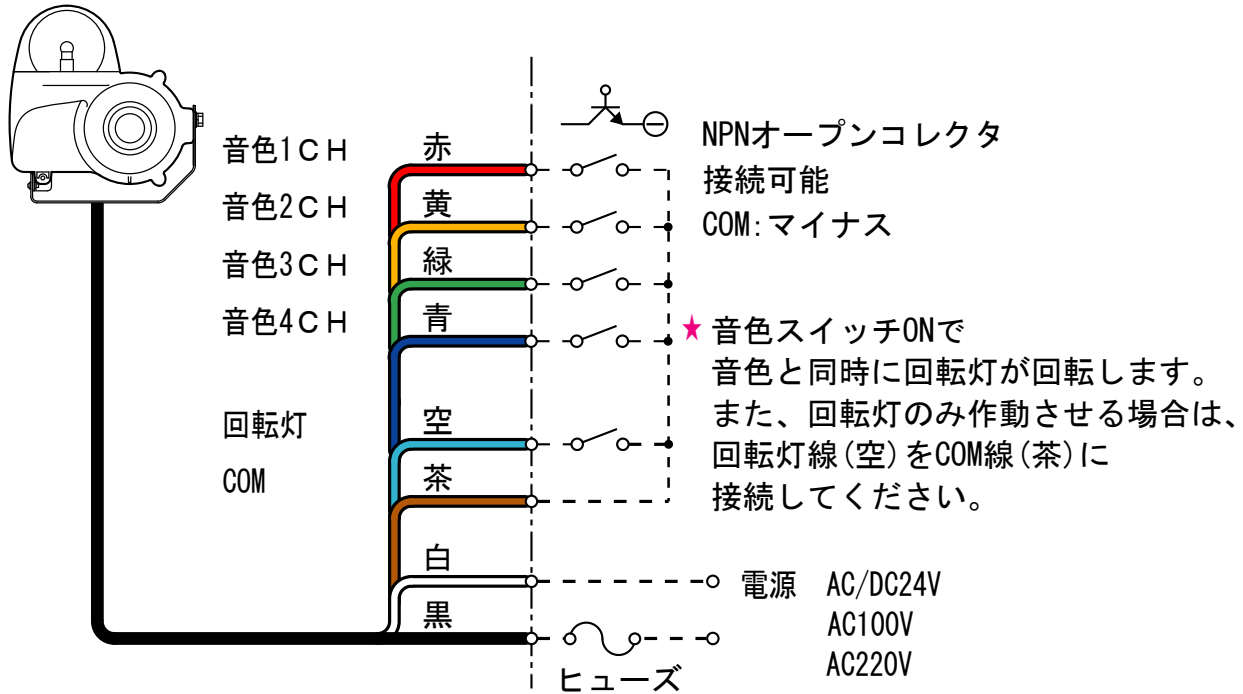


●この図面に記載の仕様は、2005年5月31日現在のものです。

結線図

型式

AME



※ 複数のアラーム起動信号が同時入力の場合、
チャンネル番号の大きい方が優先です。

定格電源電圧	ヒューズ容量
AC/DC24V	4A
AC100/220V	1A

○ アラーム音の種類

CH	音色
1	ベル音 (プルルル)
2	ブザー音 (プープープー)
3	チャイム音 (ピン～ポーン)
4	呼出し音 (ピポピポ)

●この図面に記載の仕様は、2006年12月22日現在のものです。