

# アローライト メロディ・アラーム回転灯

## 取扱説明書

# ビックホーン

メロディAHMシリーズ メロディタイプ  
アラームAHEシリーズ アラームタイプ

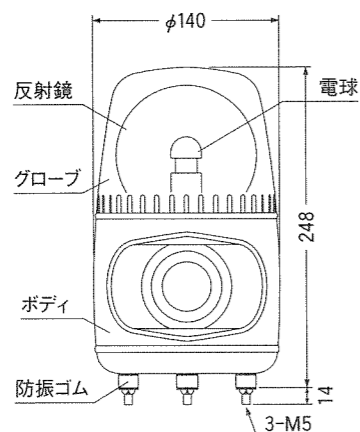
この度は「アローライト メロディ・アラーム回転灯」をお買い上げ頂きありがとうございます。ご使用になる前にこの説明書をよくお読みになって、正しくお使い下さい。

### 特長

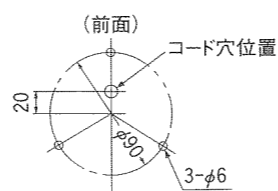
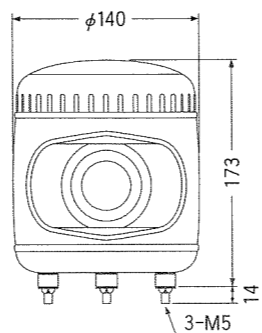
- メロディ4タイプは2種類のメロディ及び2種類の電子音を演奏吹鳴します。
- メロディ8タイプは8種類のメロディを演奏吹鳴します。
- 電子警報音タイプは4種類の警報音を内蔵し、明瞭で区別しやすい音色を吹鳴します。
- 両タイプとも外部信号により選択が可能です。
- 音量はボリュームにより調整が可能です。
- IP23 防雨構造です。

### 外観及び各部の名称

回転灯一体型



点灯ランプ一体型  
スピーカー単体型



取付方法

### 仕様

#### ●回転灯一体型

電球: ガラス球G18, 口金BA15<sup>Ⓢ</sup>

型 式			定格電圧	閃光数	消費電流	電 球	重 量
メロディ8タイプ	メロディ4タイプ	アラームタイプ					
AHMK-12	AHMCK-12	AHEK-12	DC 12	140回/分	1.1 A	12V10W	1.3kg
AHMK-24	AHMCK-24	AHEK-24	DC/AC 24		0.7 A	24V10W	1.3kg
AHMK-100	AHMCK-100	AHEK-100	AC 100		0.13A	12V 5W	1.6kg
AHMK-200	AHMCK-200	AHEK-200	AC 200		0.07A	12V 5W	1.6kg

#### ●点灯ランプ一体型

電球: ガラス球G18, 口金BA15<sup>Ⓢ</sup>

型 式			定格電圧	閃光数	消費電流	電 球	重 量
メロディ8タイプ	メロディ4タイプ	アラームタイプ					
AHML-12	AHMCL-12	AHEL-12	DC 12	#点灯	0.8 A	12V10W	1.1kg
AHML-24	AHMCL-24	AHEL-24	DC/AC 24		0.6 A	24V10W	1.1kg
AHML-100	AHMCL-100	AHEL-100	AC 100		0.13A	12V 5W	1.4kg
AHML-200	AHMCL-200	AHEL-200	AC 200		0.07A	12V 5W	1.4kg

#### ●スピーカー単体型

型 式			定格電圧	消費電流	重 量
メロディ8タイプ	メロディ4タイプ	アラームタイプ			
AHMN-12	AHMCN-12	AHEN-12	DC 12	0.25A	0.9kg
AHMN-24	AHMCN-24	AHEN-24	DC/AC 24	0.25A	0.9kg
AHMN-100	AHMCN-100	AHEN-100	AC 100	0.07A	1.2kg
AHMN-200	AHMCN-200	AHEN-200	AC 200	0.04A	1.2kg

#### ●メロディ4タイプ

	CH	Aタイプ	Bタイプ
メロディ	1	静かな湖畔	ローレライ
	2	山の音楽家	レントラー舞曲
アラーム	3	ピン〜ポ〜ン	ピン〜ポ〜ン
	4	ビビビ…………	ビビビ…………

#### ●アラームタイプ

CH	音 色
1	ベル音 (プルル、プルル…)
2	ブザー音 (ブーブー)
3	チャイム音 (ピン〜ポ〜ン)
4	呼出音 (ビボビボ)

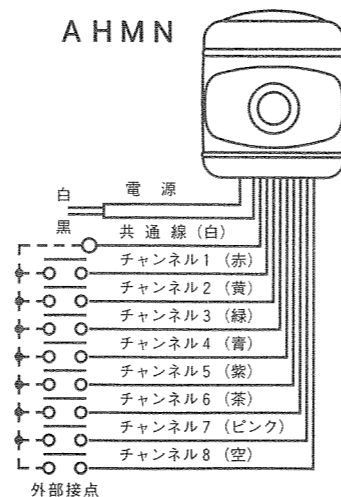
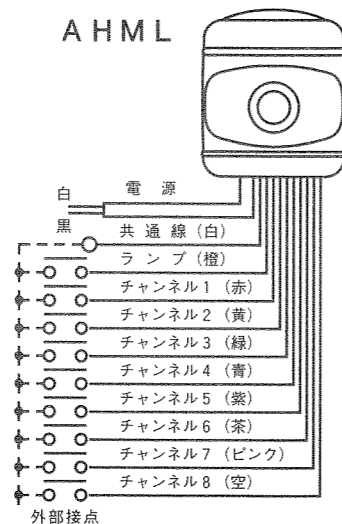
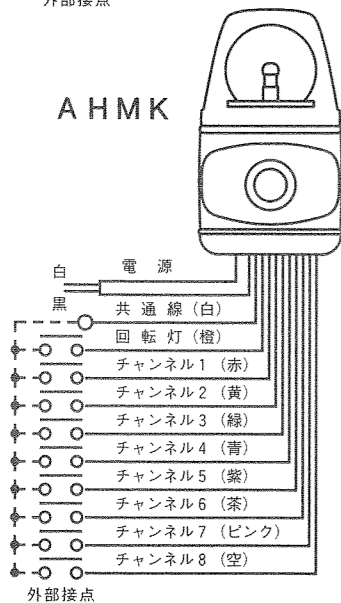
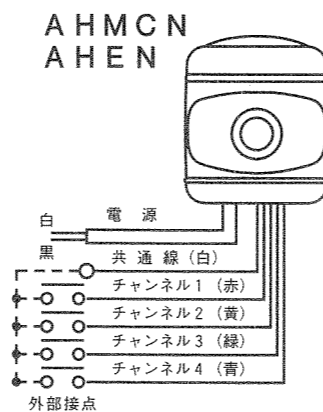
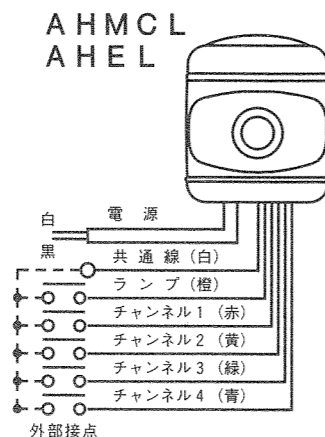
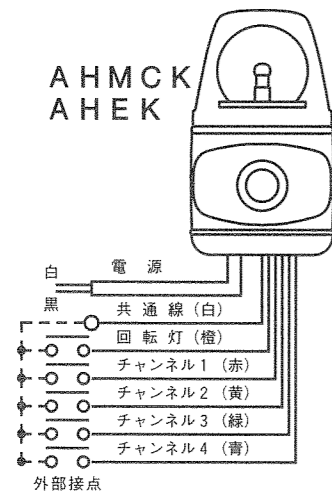
#### ●メロディ8タイプ

Aタイプ		Bタイプ		Cタイプ	
CH	曲 目	CH	曲 目	CH	曲 目
1	Runner	1	ハッピーバースディ	1	ロッキーのテーマ
2	守ってあげたい	2	Mickey Mouse Club March	2	スターウォーズのテーマ
3	オリビアを聴きながら	3	It's a small world	3	ジェームスボンドのテーマ
4	September	4	森のくまさん	4	アクセルフォーリーのテーマ
5	土曜日の恋人	5	おもちゃのチャチャチャ	5	バットマンのテーマ
6	秋の気配	6	こんなこいるかな	6	インディージョーンズのテーマ
7	サーフ天国・スキー天国	7	シューベルトの子守歌	7	スーパーマンのテーマ
8	色ホワイトブレンド	8	赤鼻のトナカイ	8	ポパイのテーマ

## 配線

### ご注意

- どのタイプも電源コードと信号線を有しています。絶対に信号線を電源に接続しないで下さい。
  - 回転灯、メロディ(アラーム)とも共通線(COM)と信号線をショートすることで動作します。
  - 信号線接続用のリレー等の接点容量は10mA以上のものをお使い下さい。
  - メロディ(アラーム)の信号線は回転灯と区別するために線径を細くしてあります。
  - メロディ(アラーム)の優先順位は4チャンネルが最優先で以下3、2、1チャンネルとなっています。(8チャンネル仕様は、8チャンネルが1位で以下7, 6, ……1となっています。)
  - メロディ(アラーム)の入力信号線は回転灯と連動しており、メロディ(アラーム)発音中は回転灯も動作します。
- 電源コードは、DC12V仕様も無極性です。



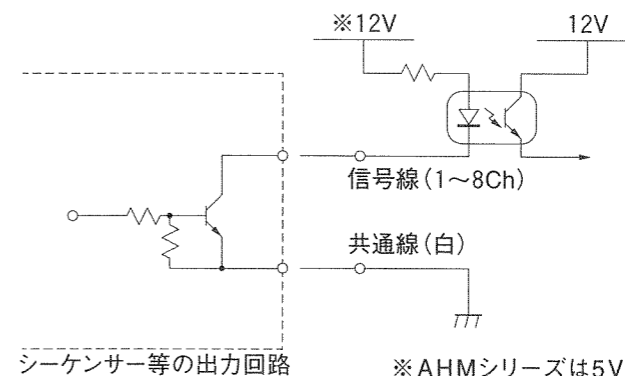
## 電球、グローブの交換

必ず電源を切ってから行って下さい。

- グローブの交換……ネジ込み式になっていますから左へ回すとはずれます。
  - 電球の交換……ガラス球を押えて左へ回すとはずれます。
- 電球は指定されたもの以外使用しないで下さい。

## 入力部の構成

オープンコレクタ出力のシーケンサーに接続できます。

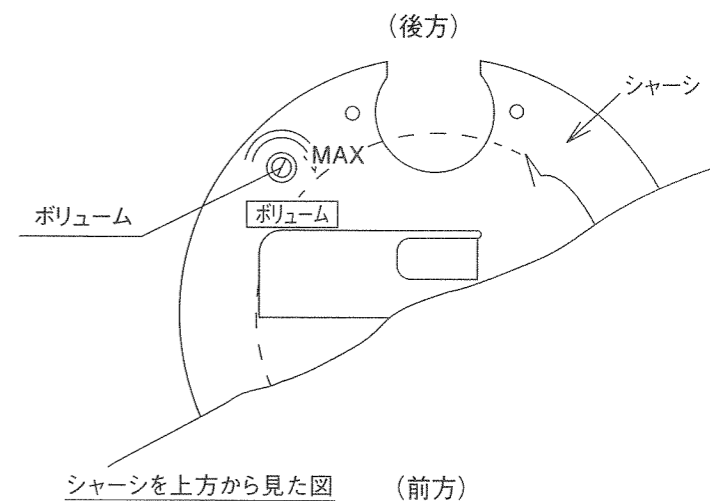


※AHMシリーズは5Vです。

注)トランジスタは耐圧20V以上のものをご使用ください。

## 音量の調整

図の様に、グローブをはずして内部のシャーシの穴からボリュームをマイナスドライバー等で回して調節してください。時計回りに回すと大きくなります。



## 使用上のご注意

- 屋外での設置は、横向き、上向き、逆向きなどの取付け方はしないで下さい。
  - 振動の多い所への取付けは電球寿命が短くなりますので避けて下さい。
  - グローブをはずしたまま放置しないで下さい。
- (注)寸法、仕様及び構造は改善のために変更することがあります。ご了承ください。

**アロー電子工業株式会社**  
ARROW ELECTRONICS IND. CO., LTD.  
URL <http://www.arrow-elec.co.jp>

本 社 〒538-0044 大阪市鶴見区放出東3-30-20  
☎06(6961)-1333(代) FAX06(6969)-0510  
東京営業所 〒170-0012 東京都豊島区上池袋4-1-1-10F  
☎03(5907)-3230 FAX03(5907)-3231  
神奈川営業所 〒226-0011 横浜市緑区中山町301-5-3F  
☎045(938)-0500 FAX045(938)-0600

名古屋営業所 〒465-0021 名古屋市名東区猪子石2-502  
☎052(775)-7201 FAX052(775)-7202  
大阪営業所 〒538-0044 大阪市鶴見区放出東3丁目30-20  
☎06(6961)-0325 FAX06(6961)-1199  
広島営業所 〒733-0005 広島市西区三滝町20-3-1F  
☎082(239)-7254 FAX082(239)-7256  
福岡営業所 〒816-0094 福岡市博多区諸岡1-6-36  
☎092(574)-5446 FAX092(574)-5450