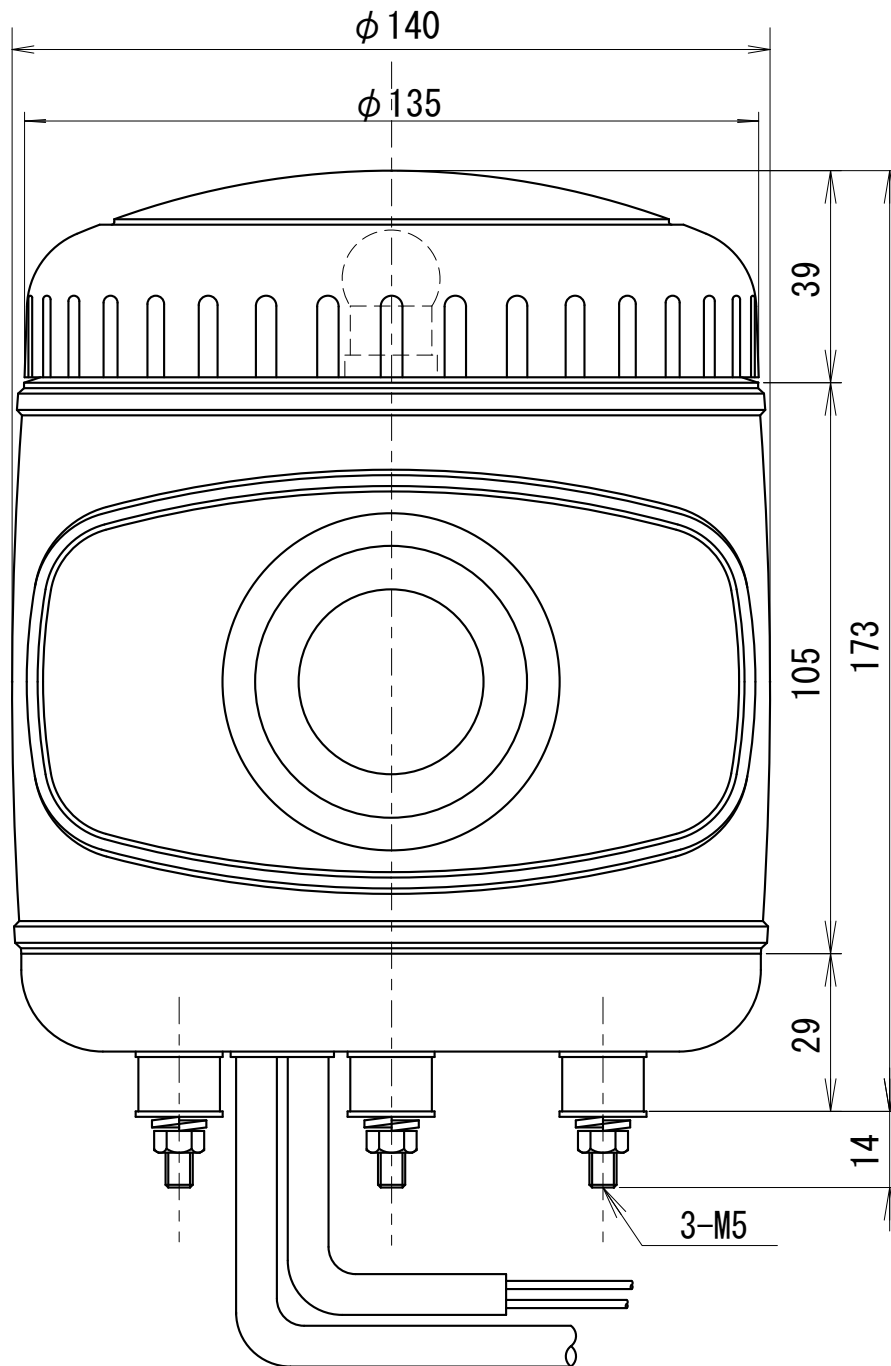
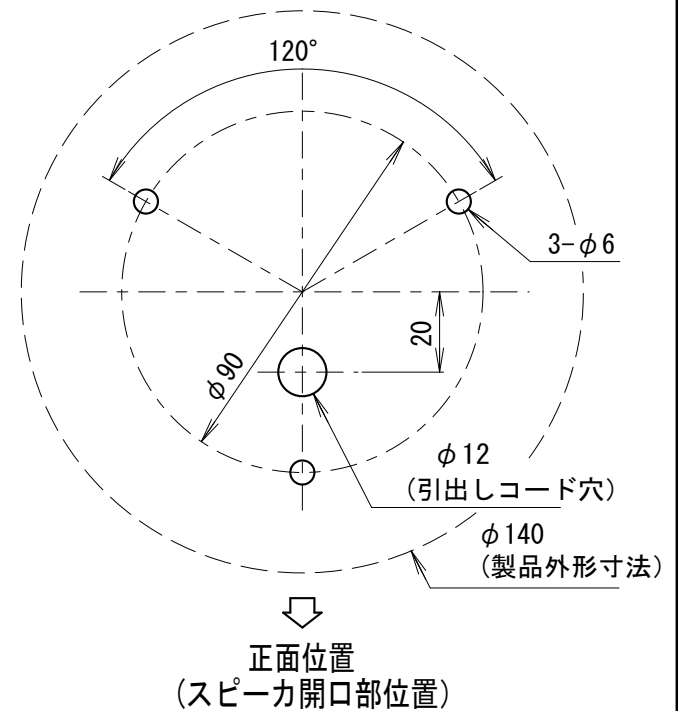


外觀寸法図

型式 AHML-B



取付穴加工図

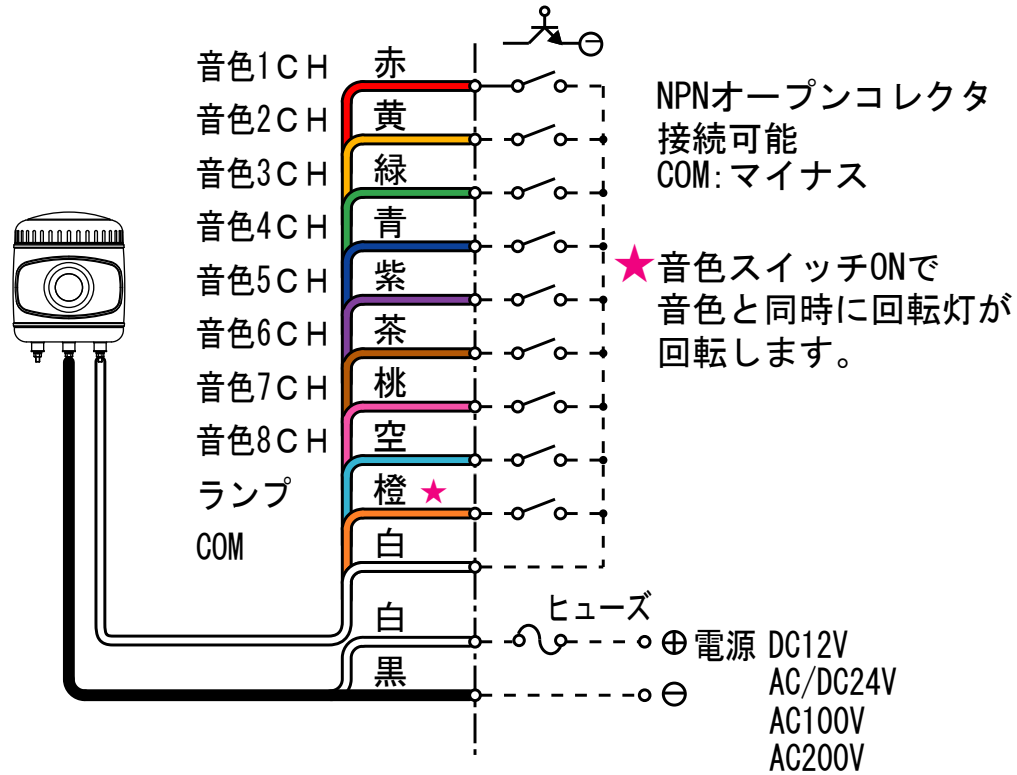


●この図面に記載の仕様は、2005年5月31日現在のものです。

結線図

型式

AHML-B



定格電源電圧	ヒューズ容量
DC12V	5A
AC/DC24V	3A
AC100/200V	1A

○ メロディ音の種類

CH	Bタイプ	CH	Bタイプ
1	ハッピーバースデイ	5	おもちゃのチャチャチャ
2	ミッキーマウス	6	こんなこいるかな
3	スモールワールド	7	シューベルトの子守歌
4	森のくまさん	8	赤鼻のトナカイ

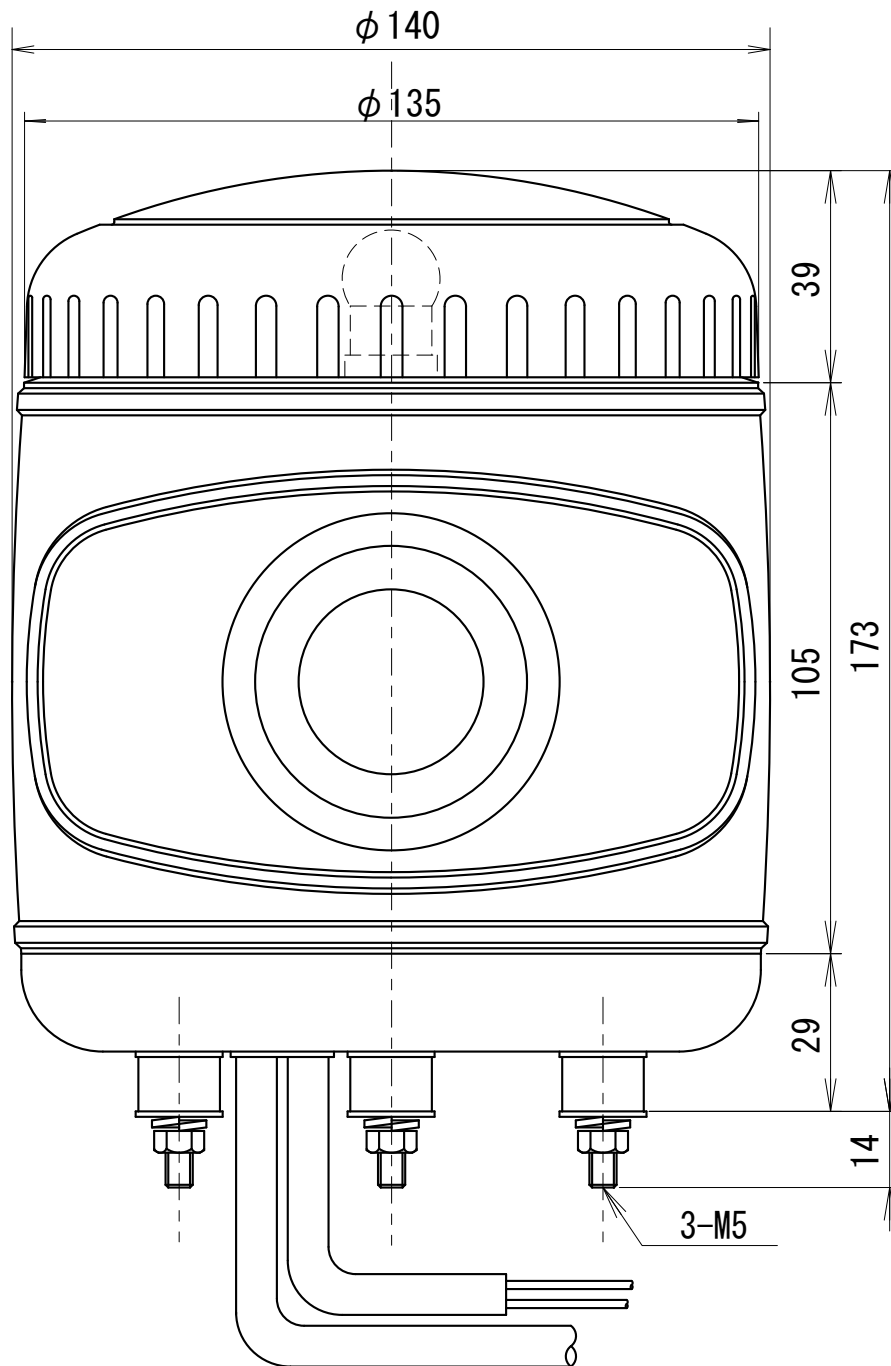
※ 複数のメロディ起動信号が同時入力の場合、チャンネル番号の大きい方が優先です。

●この図面に記載の仕様は、2005年5月31日現在のものです。

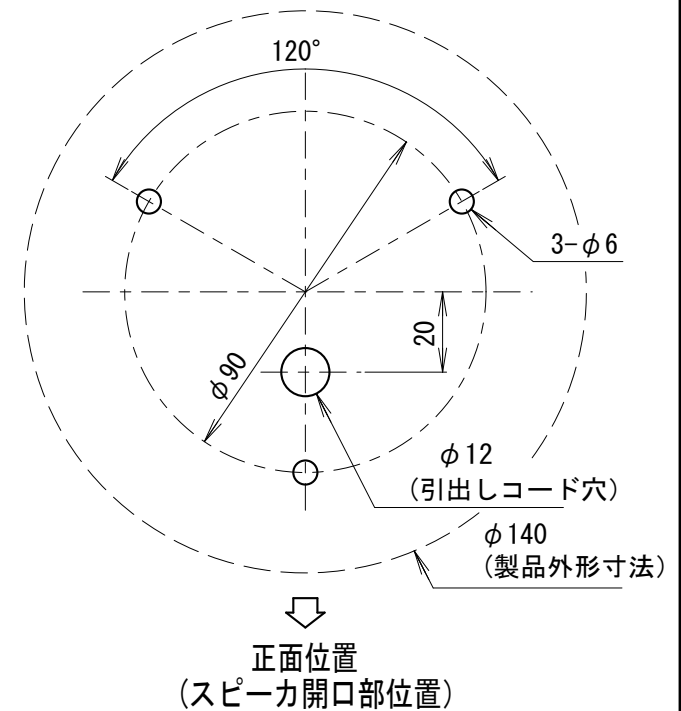
外觀寸法図

型式

AHMN-B



取付穴加工図

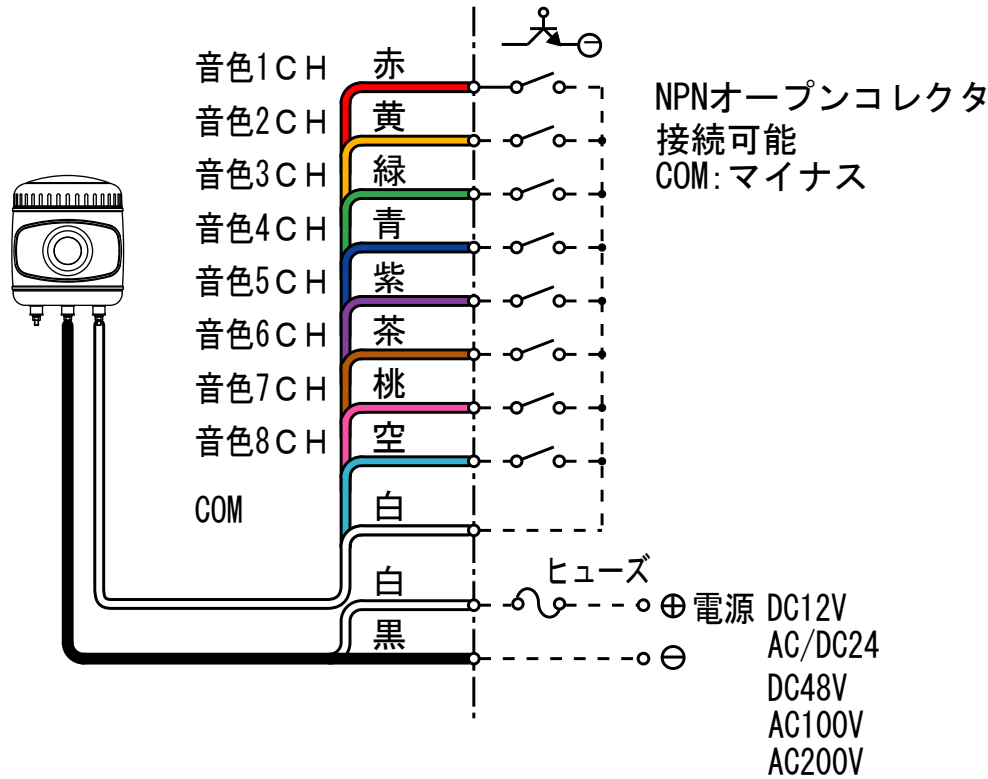


●この図面に記載の仕様は、2005年5月31日現在のものです。

結線図

型式

AHMN-B



定格電源電圧	ヒューズ容量
DC12V	3A
AC/DC24V	2A
DC48V	1A
AC100/200V	1A

○ メロディ音の種類

CH	Bタイプ	CH	Bタイプ
1	ハッピーバースディ	5	おもちゃのチャチャチャ
2	ミッキーマウス	6	こんなこいるかな
3	スモールワールド	7	シューベルトの子守歌
4	森のくまさん	8	赤鼻のトナカイ

※ 複数のメロディ起動信号が同時入力の場合、チャンネル番号の大きい方が優先です。

●この図面に記載の仕様は、2005年5月31日現在のものです。