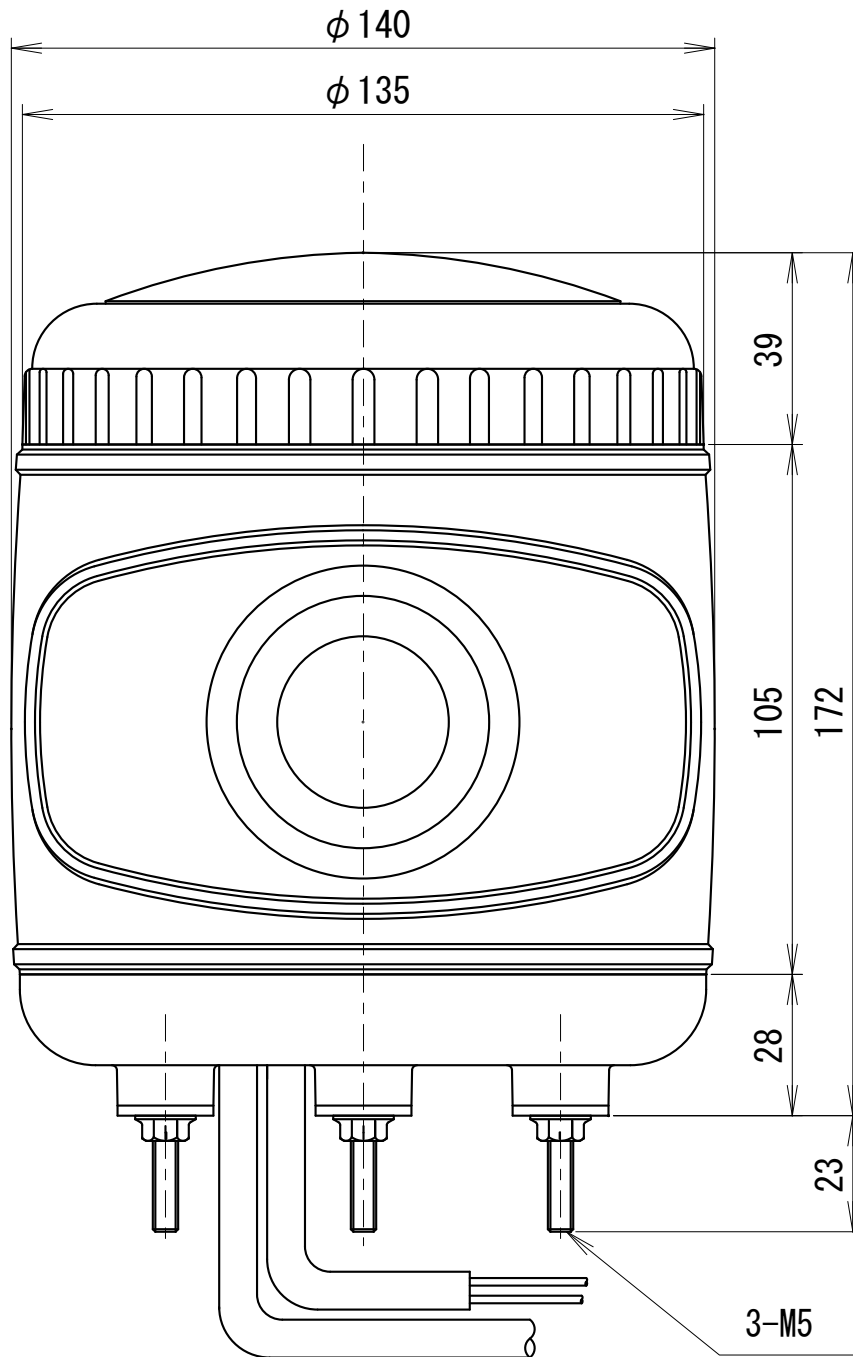
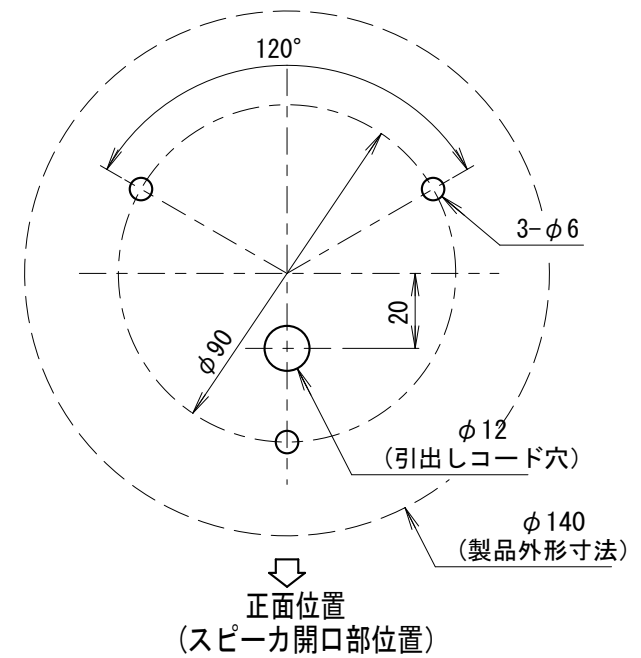


外觀寸法図

型式 AHMCL-E



取付穴加工図

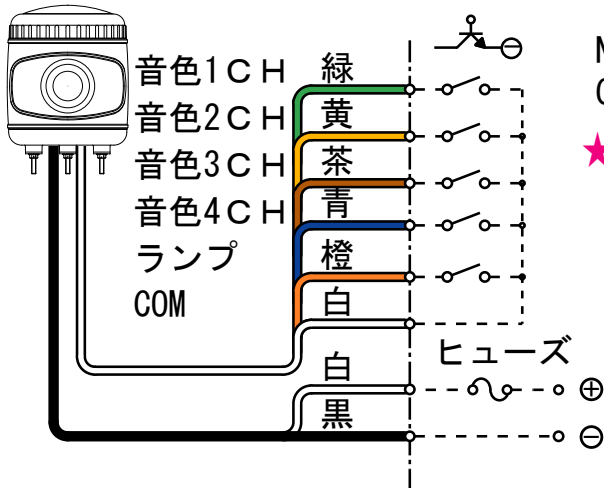


●この図面に記載の仕様は、2006年2月1日現在のものです。

結線図

型式

AHMCL-E



NPNオープンコレクタ 接続可能
COM: マイナス

★: 音色スイッチONで音色と同時にランプが点灯します。
また、ランプのみ作動させる場合は、ランプ線(橙)をCOM(白)に接続してください。

電源 DC12V
AC/DC24V
AC100V
AC200V

定格電源消費量	ヒューズ容量
DC12V	2A
AC/DC24V	
AC100V	0.5A
AC200V	0.3A

【ビット入力】Bit Input

共通線 (COM) と、各チャンネルの引き出し線を短絡すれば、音色切換スイッチで設定した音色グループの4音色が吹鳴します。

ビット入力時 For Bit Input Control			音色名			音色		
音色グループ Alarm Sound Group	チャンネル Channel	リード線色 Lead Wire Color	音色名 Alarm Name	音色 Alarm Sound	音色グループ Alarm Sound Group	チャンネル Channel	リード線色 Lead Wire Color	音色 Alarm Sound
0	1CH	緑	ルパン三世	メロディ	8	1CH	緑	救急車音(ビーポービーポー)
	2CH	黄	大きな古時計	メロディ		2CH	黄	汽笛音(ブーブーブー)
	3CH	茶	踏切音(カーンカーン)	アラーム		3CH	茶	発車ベル音(トゥルルル)
	4CH	青	ピララ新音(ピラララ)	アラーム		4CH	青	笑点テーマ
1	1CH	緑	チャイム音(ピンポーン)	アラーム	9	1CH	緑	チャイム音(ピンポーン)
	2CH	黄	ビビビビ音	アラーム		2CH	黄	ピビビビ音
	3CH	茶	美酒加珈フェイ	メロディ		3CH	茶	踏切音(カーンカーン)
	4CH	青	花	メロディ		4CH	青	ピララ新音(ピラララ)
2	1CH	緑	美酒加珈フェイ	メロディ	A	1CH	緑	地上の星
	2CH	黄	花	メロディ		2CH	黄	ああ人生に涙あり
	3CH	茶	地上の星	メロディ		3CH	茶	RAIDERS OF THE LOST ARK
	4CH	青	ああ人生に涙あり	メロディ		4CH	青	E T
3	1CH	緑	チャイム音(ピンポーン)	アラーム	B	1CH	緑	発車ベル音(トゥルルル)
	2CH	黄	ビビビビ音	アラーム		2CH	黄	笑点テーマ
	3CH	茶	地上の星	メロディ		3CH	茶	チャイム音(ピンポーン)
	4CH	青	ああ人生に涙あり	メロディ		4CH	青	ピビビビ音
4	1CH	緑	チャイム音(ピンポーン)	アラーム	C	1CH	緑	汽笛音(フューフュー)
	2CH	黄	ビビビビ音	アラーム		2CH	黄	発車ベル音(トゥルルル)
	3CH	茶	笑点テーマ	アラーム		3CH	茶	チャイム音(ピンポーン)
	4CH	青	救急車音(ビーポービーポー)	アラーム		4CH	青	ピビビビ音
5	1CH	緑	チャイム音(ピンポーン)	アラーム	D	1CH	緑	救急車音(ビーポービーポー)
	2CH	黄	ビビビビ音	アラーム		2CH	黄	笑点テーマ
	3CH	茶	RAIDERS OF THE LOST ARK	メロディ		3CH	茶	地上の星
	4CH	青	E T	メロディ		4CH	青	ああ人生に涙あり
6	1CH	緑	RAIDERS OF THE LOST ARK	メロディ	E	1CH	緑	汽笛音(フューフュー)
	2CH	黄	E T	メロディ		2CH	黄	発車ベル音(トゥルルル)
	3CH	茶	ルパン三世	メロディ		3CH	茶	踏切音(カーンカーン)
	4CH	青	大きな古時計	メロディ		4CH	青	ピララ新音(ピラララ)
7	1CH	緑	チャイム音(ピンポーン)	アラーム				
	2CH	黄	ビビビビ音	アラーム				
	3CH	茶	ルパン三世	メロディ				
	4CH	青	大きな古時計	メロディ				

【バイナリ入力】Binary Input

音色切換スイッチをFに設定したとき、短絡している信号線の組み合わせによって、15音を外部から切り替えて吹鳴できます。

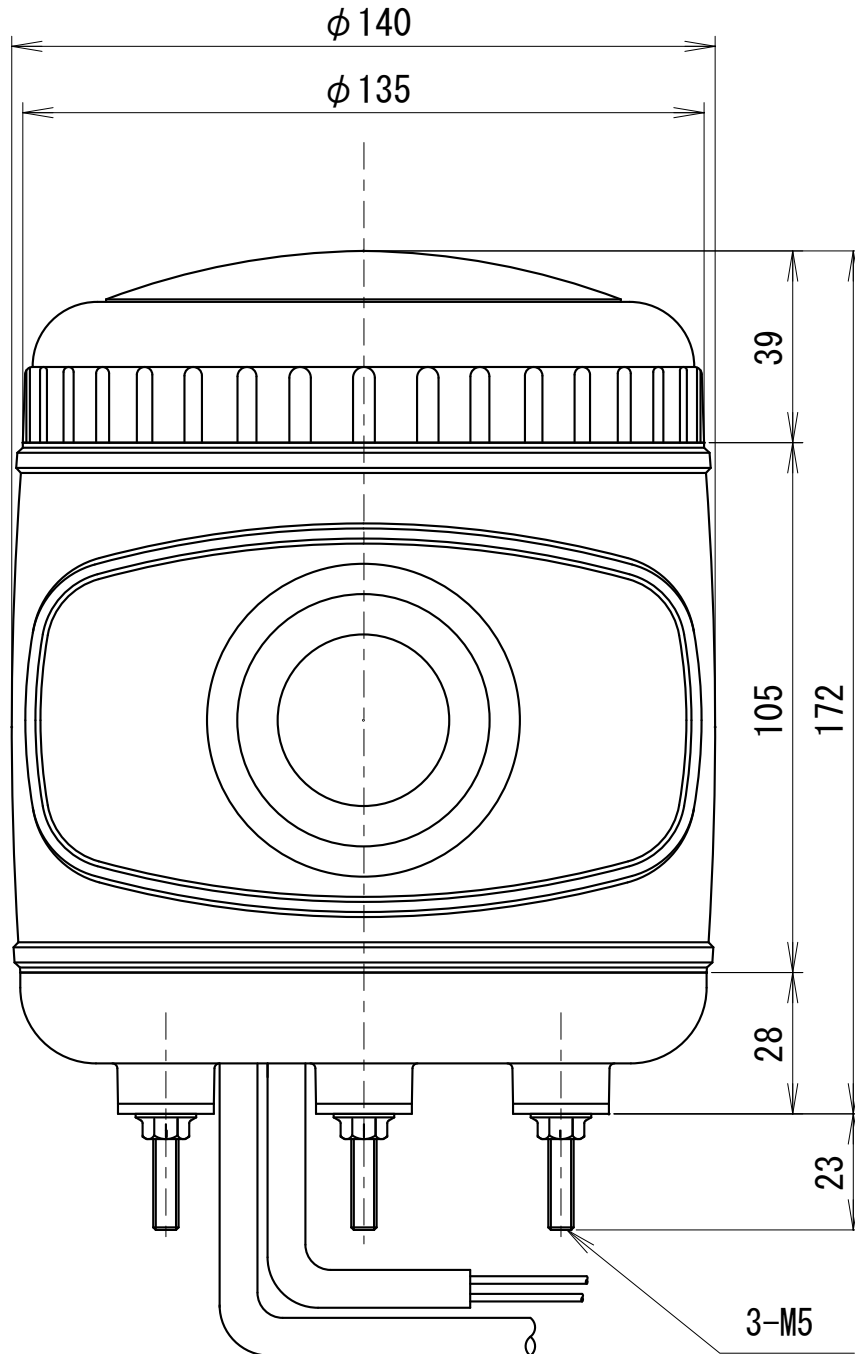
バイナリ入力時 For Binary Input Control				音色名		音色	
音色グループ Alarm Sound Group	音色番号 Alarm Sound No.	チャンネル Channel	チャンネル Channel	音色名 Alarm Name	音色 Alarm Name	音色 Alarm Name	音色 Alarm Name
		1CH	2CH	3CH	4CH		
F	1	■	■			チャイム音(ピンポーン)	アラーム
	2	■	■			ビビビビ音	アラーム
	3	■	■			美酒加珈フェイ	メロディ
	4	■	■	■		花	メロディ
	5	■	■	■		地上の星	メロディ
	6	■	■	■		ああ人生に涙あり	メロディ
	7	■	■	■	■	RAIDERS OF THE LOST ARK	メロディ
	8				■	E T	メロディ
	9	■	■			救急車音(ビーポービーポー)	アラーム
	10		■	■	■	汽笛音(フューフュー)	アラーム
	11	■	■			ルパン三世	メロディ
	12		■	■	■	大きな古時計	メロディ
	13	■	■	■		踏切音(カーンカーン)	アラーム
	14	■	■	■	■	ピララ新音(ピラララ)	アラーム
	15	■	■	■	■	発車ベル音(トゥルルル)	アラーム

※ 複数の音色起動信号同時入力の場合、若い番号が優先になります。

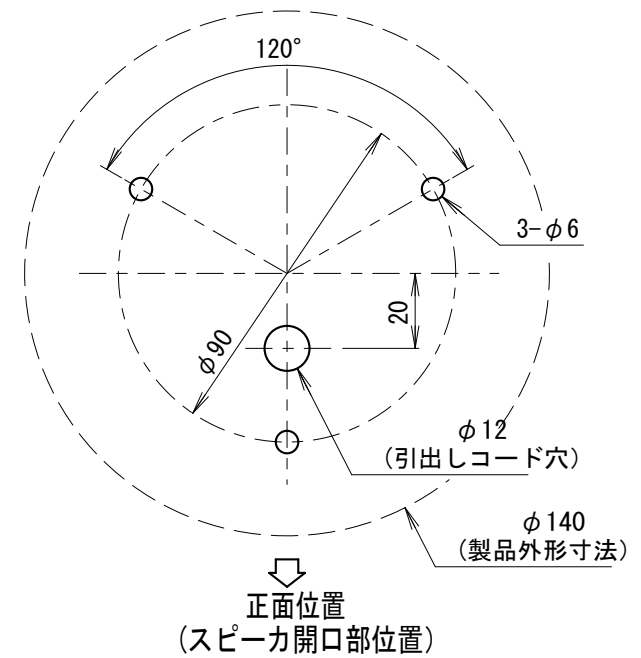
●この図面に記載の仕様は、2006年2月1日現在のものです。

外觀寸法図

型式 **AHMCN-E**



取付穴加工図

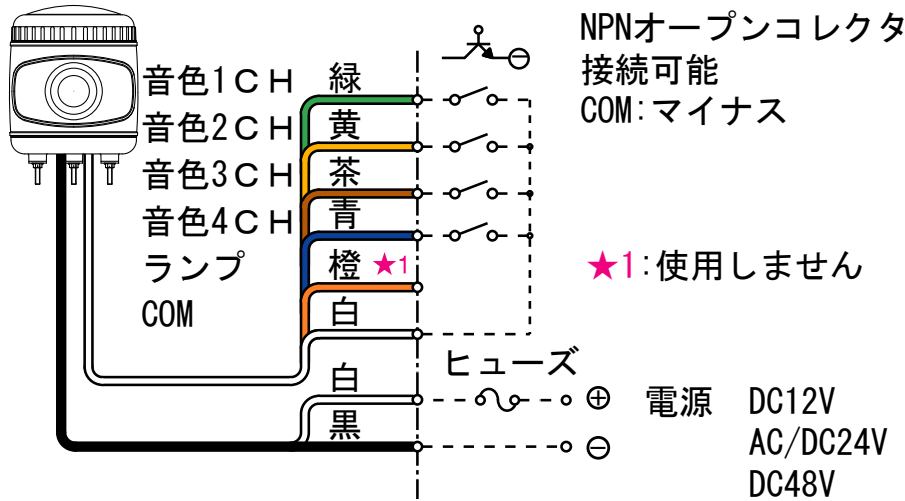


●この図面に記載の仕様は、2006年2月1日現在のものです。

結線図

型式

AHMCN-E



定格電源消費量	ヒューズ容量
DC12V AC/DC24V DC48V	1A
AC100V	0.5A
AC200V	0.3A

【ビット入力】Bit Input

共通線 (COM) と、各チャンネルの引き出し線を短絡すれば、音色切換スイッチで設定した音色グループの4音色が吹鳴します。

ビット入力時 For Bit Input Control			音色名 Alarm Name			音色 Alarm Sound		
音色グループ Alarm Sound Group	チャンネル Channel	リード線色 Lead Wire Color	音色グループ Alarm Sound Group	チャンネル Channel	リード線色 Lead Wire Color	音色グループ Alarm Sound Group	チャンネル Channel	リード線色 Lead Wire Color
0	1CH	緑	8	1CH	緑	8	1CH	緑
	2CH	黄		2CH	黄		2CH	黄
	3CH	茶		3CH	茶		3CH	茶
	4CH	青		4CH	青		4CH	青
1	1CH	緑	9	1CH	緑	9	1CH	緑
	2CH	黄		2CH	黄		2CH	黄
	3CH	茶		3CH	茶		3CH	茶
	4CH	青		4CH	青		4CH	青
2	1CH	緑	A	1CH	緑	A	1CH	緑
	2CH	黄		2CH	黄		2CH	黄
	3CH	茶		3CH	茶		3CH	茶
	4CH	青		4CH	青		4CH	青
3	1CH	緑	B	1CH	緑	B	1CH	緑
	2CH	黄		2CH	黄		2CH	黄
	3CH	茶		3CH	茶		3CH	茶
	4CH	青		4CH	青		4CH	青
4	1CH	緑	C	1CH	緑	C	1CH	緑
	2CH	黄		2CH	黄		2CH	黄
	3CH	茶		3CH	茶		3CH	茶
	4CH	青		4CH	青		4CH	青
5	1CH	緑	D	1CH	緑	D	1CH	緑
	2CH	黄		2CH	黄		2CH	黄
	3CH	茶		3CH	茶		3CH	茶
	4CH	青		4CH	青		4CH	青
6	1CH	緑	E	1CH	緑	E	1CH	緑
	2CH	黄		2CH	黄		2CH	黄
	3CH	茶		3CH	茶		3CH	茶
	4CH	青		4CH	青		4CH	青
7	1CH	緑		1CH	緑		1CH	緑
	2CH	黄		2CH	黄		2CH	黄
	3CH	茶		3CH	茶		3CH	茶
	4CH	青		4CH	青		4CH	青

【バイナリ入力】Binary Input

音色切換スイッチをFに設定したとき、短絡している信号線の組み合わせによって、15音を外部から切り替えて吹鳴できます。

バイナリ入力時 For Binary Input Control				音色名 Alarm Name		音色 Alarm Name	
音色グループ Alarm Sound Group	音色番号 Alarm Sound No.	チャンネル Channel	チャンネル Channel	音色名 Alarm Name	音色 Alarm Name	音色 Alarm Name	音色 Alarm Name
F	1	1CH	2CH	3CH	4CH	チャイム音(ピンポーン)	アラーム
	2	■	■			ビビビ音	アラーム
	3	■	■			美酒加珈フェイ	メロディ
	4	■	■	■		花	メロディ
	5	■	■	■	■	地上の星	メロディ
	6	■	■	■	■	ああ人生に涙あり	メロディ
	7	■	■	■	■	RAIDERS OF THE LOST ARK	メロディ
	8	■	■	■	■	E T	メロディ
	9	■	■	■	■	救急車音(ピーポーピーポー)	アラーム
	10	■	■	■	■	汽笛音(フューフュー)	アラーム
	11	■	■	■	■	ルパン三世	メロディ
	12	■	■	■	■	大きな古時計	メロディ
	13	■	■	■	■	踏切音(カーンカーン)	アラーム
	14	■	■	■	■	ピララ新音(ピラララ)	アラーム
	15	■	■	■	■	発車ベル音(トゥルルル)	アラーム

※ 複数の音色起動信号同時入力の場合、若い番号が優先になります。

●この図面に記載の仕様は、2006年2月1日現在のものです。