

**アロー電子工業株式会社**  
ARROW ELECTRONICS IND. CO., LTD.  
URL <http://www.arrow-elec.co.jp>

本社 〒538-0044 大阪市鶴見区放出東3-30-20  
☎06(6961)-1333(代) FAX06(6969)-0510  
東京営業所 〒170-0012 東京都豊島区上池袋4-1-10F  
☎03(5907)-3230 FAX03(5907)-3231  
神奈川営業所 〒226-0011 横浜市緑区中山町301-5-3F  
☎045(938)-0500 FAX045(938)-0600  
名古屋営業所 〒465-0093 名古屋市名東区一社3-105-1  
☎052(709)-5556 FAX052(709)-5573  
大阪営業所 〒538-0044 大阪市鶴見区放出東3-30-20  
☎06(6961)-0325 FAX06(6961)-1199  
広島営業所 〒733-0005 広島市西区三滝町20-3-1F  
☎082(239)-7254 FAX082(239)-7256  
福岡営業所 〒816-0094 福岡市博多区諸岡1-6-36  
☎092(574)-5446 FAX092(574)-5450

#### おねがい

◎ 出荷に際しましては、取扱説明書を含め十分なチェックをして万全を期しておりますが、万一ご使用中にご不審な点やお気づきのことがありましたらお買い上げの販売店までご連絡ください。



# ビッグホーン

## 取扱説明書

型式 **AHV (K/L/N) -C**

**AHMC (K/L/N) -D**

**AHMC (K/L/N) -E**

このたびは、ビッグホーンをお買い上げいただき、誠にありがとうございます。  
ご使用に際しましては、まずこの取扱説明書を最後までご覧になって、ご使用の  
注意事項等を十分にご理解頂き、性能が万全に発揮できる状態で、末永くご愛用  
ください。また、いつでも読み返しできるように大切に保管してください。

## 概要

☆自動機やコンベアラインの始動警報、各種トラブルの伝達、駐車場その他案内警報、危険区域又は設備への接近警報等にご使用いただけます。

☆AHV (K/L/N) -Cはビットレート64kbit/s (標準) のADPCM方式で-40dB/octのLPF採用により非常にクリアな音声を再生します。(尚、従来のADM方式により分析書込みされた音声ROMは使用できません。)

### 目次

<b>1</b> : ⚠ 安全上のご注意…………… P.1~2	<b>7</b> : 保守部品、オプション品の交換方法…………… P.6
<b>2</b> : 型式の説明…………… P.2	<b>8</b> : 定格…………… P.7
<b>3</b> : 各部の名称…………… P.2	<b>9</b> : 外観図…………… P.8
<b>4</b> : 取付方法…………… P.3	<b>10</b> : 保守部品、オプション品…………… P.9
<b>5</b> : 結線方法…………… P.3	<b>11</b> : 原寸取付穴加工図…………… P.10
<b>6</b> : 使用方法…………… P.3~6	

## 1 ⚠ 安全上のご注意

表示内容を無視して誤った使い方をしたときに生じる危害や損害を説明します。

### ⚠ 注意

この表示の欄は「取扱いを誤った場合、使用者が傷害を負うことが想定されるかまたは物的損害の発生が想定される危害・損害の程度」を示します。

本機のご使用前に以下の「注意事項」をよくお読みいただき、理解し遵守してください。

### ⚠ 注意

- ◎ 結線するときは必ず電源を切ってから行ってください。  
感電事故や故障の原因となります。
- ◎ 調節作業、交換作業をするときは必ず電源を切ってから行ってください。  
感電事故や故障の原因となります。
- ◎ 電球の交換は電球が冷えてから行ってください。消灯直後、電球は高温となっています。  
火傷するおそれがあります。

### [取付時のお願い]

- ◎ 本機は必ず正方向に取付けてご使用してください。  
定格に記された性能が満足できなくなります。
- ◎ 直接高圧の水をかけたり、水中に浸けたりすることは絶対に避けてください。  
故障の原因となります。
- ◎ 本体より出ている引出しコードを強く引張らないでください。  
故障の原因となります。

### [結線時のお願い]

- ◎ 結線の前に使用電源電圧と本機の電源電圧表示が一致していることを確認してください。
- ◎ 外部接点入力線には絶対に電圧を印加しないでください。  
内部回路が焼損します。
- ◎ 使用しないリード線の先端は必ず絶縁テープ等で絶縁処理をしてください。  
誤動作や故障の原因となります。
- ◎ 電圧変動の激しい電源 (変動率10%を超える電源) やノイズ、サージを多く含む電源 (ノイズ電圧±1000V、1μsを超えるもの) でのご使用は避けてください。  
誤動作や故障の原因となります。

- ◎ 外部接点回路の配線はできるだけ最短で行ない、余分な引回しや高圧ケーブル、交流電源等との併設は避けてください。  
また電磁波の強い場所には取付けないでください。  
誤動作や故障の原因となります。
- ◎ 引出しコードには電源線と信号線があり、同色 (白) の線がありますので、ご注意ください。

### [使用時のお願い]

- ◎ 電源を投入される前に必ず結線に間違いがないかご確認してください。
- ◎ 供給電源の投入については電圧が徐々に上昇して定格電圧になるような投入は避けてください。  
誤動作のおそれがあります。
- ◎ 起動入力信号及び電源は短時間にON-OFFを繰返すチャタリング的な投入は行なわないでください。OFF後は少なくとも1秒以上後にONするようにしてください。  
誤動作のおそれがあります。
- ◎ 音量調節ボリュームや音色切替えスイッチを強く押ししたり、無理に回さないでください。  
ボリュームやスイッチ故障の原因となります。

### [保守部品、オプション品交換時のお願い]

- ◎ オプション品の取付けはこの取扱説明書に示す手順を守って行ってください。  
定格に記された性能が満足できなくなります。
- ◎ 電球は必ず **10 保守部品、オプション品** を参考に同一定格の電球を販売店にてお買い求めください。  
故障の原因となります。

## 2 型式の説明

# AHVK—100R—C

### 機種型式

AHVK	: 音声合成タイプ回転灯一体型
AHVL	: 音声合成タイプ点灯ランプ一体型
AHVN	: 音声合成タイプスピーカ単体型
AHMCK	: メロディタイプ回転灯一体型
AHMCL	: メロディタイプ点灯ランプ一体型
AHMCN	: メロディタイプスピーカ単体型

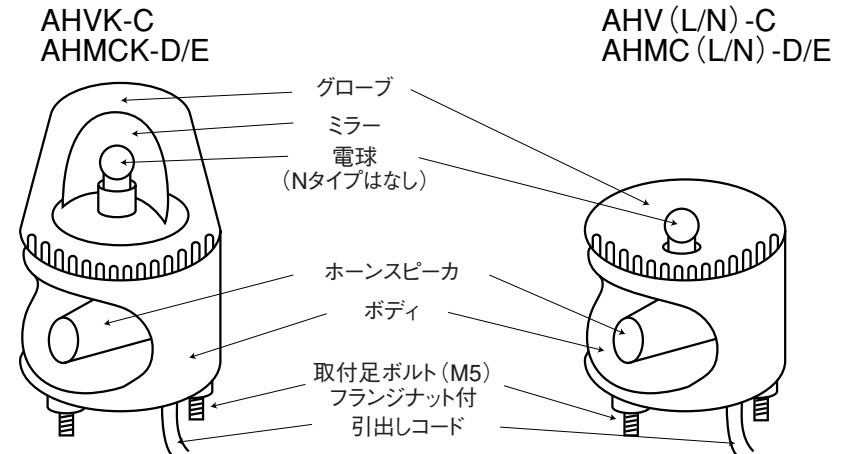
### 製品の電源電圧

12	: DC12V
24	: AC/DC24V
48	: DC48V
100	: AC100V
200	: AC200V

グローブの色調 (Nタイプはなし)

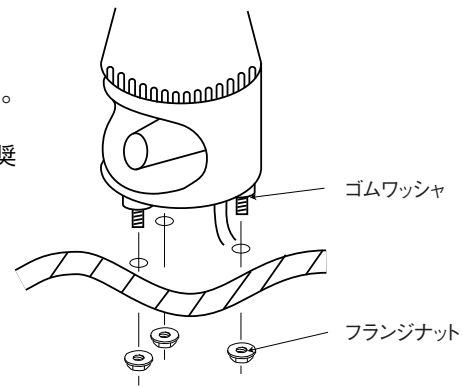
R	: 赤
Y	: 黄
G	: 緑
B	: 青

## 3 各部の名称



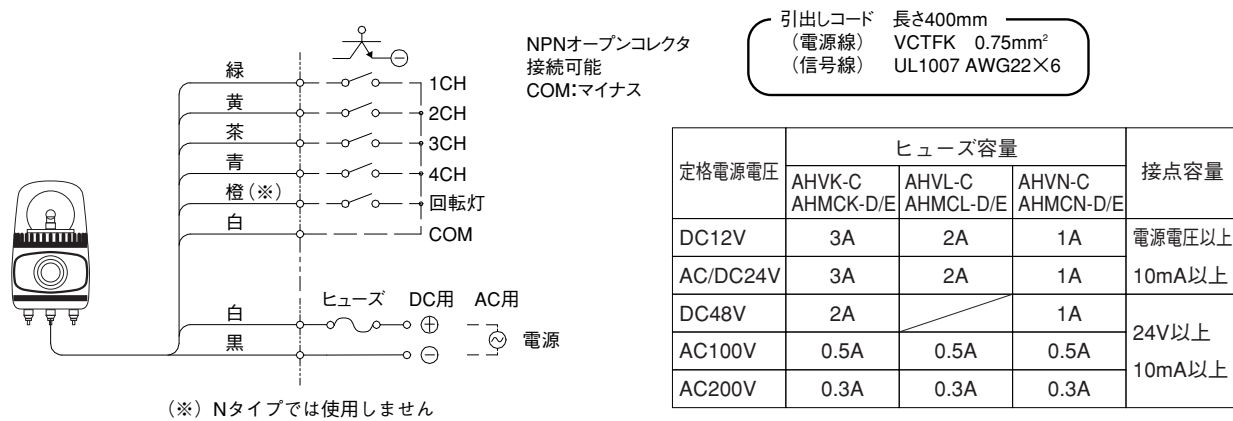
## 4 取付方法

- ▽取付けは振動の少ない十分強度のある平らな面を選んで取付けてください。
- ▽取付面の穴加工寸法は **11 原寸取付穴加工図** を参照してください。
- ▽右図に示すようにフランジナットを使用して確実に締付けてください。推奨締付トルクは1.0N・mです。



## 5 結線方法

- ▽下図に結線方法を示します。
- ▽本機にはヒューズを内蔵しておりませんので、電源は保護ヒューズを介して供給してください。

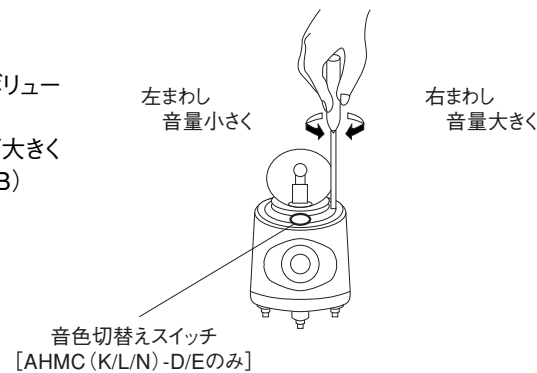


(※) Nタイプでは使用しません

## 6 使用方法

### ☆音量の調節

- ▽音量の調節はグローブを左に回して外し、ボディ内部の音量調節ボリュームにより調節できます。
- ▽音量はボリュームを左に回すと音量が小さくなり、右に回すと音量が大きくなります。(右図参照 出荷時は最大に設定。調節範囲:0~105dB)



### ☆AHV (K/L/N) -Cの音声再生

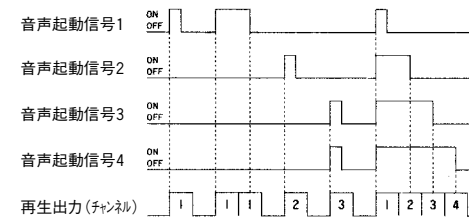
- ▽音声起動信号は連動しており、コメント再生中は回転灯 (ランプ) も回ります。ただし、回転灯起動信号は回転灯 (ランプ) のみ動作します。
- ▽音声起動信号がワンショット (100ms以上必要) の場合、コメントを1回のみ再生して停止します。
- ▽音声起動信号が連続の場合、コメントを繰り返し再生します。
- ▽一度再生が始まると電源をOFFしない限りコメントを最後まで再生して停止します。
- ▽ビット入力の場合、同時に複数の音声起動信号が入力されたときは若いチャンネル番号のコメントを再生します。
- ▽バイナリ入力の場合、音声起動信号の組合せにより下表に示すチャンネルのコメントを再生します。但し、各信号間のタイムラグは10ms以下としてください。

#### バイナリ入力時の対比表

再生チャンネル	待機	1	2	3	4	5	6	7	8	9	10	11	12	13	14	15
音声起動信号	1		○		○		○		○		○		○		○	
	2			○	○			○	○			○	○			○
	3					○	○	○	○				○	○	○	○
	4									○	○	○	○	○	○	○

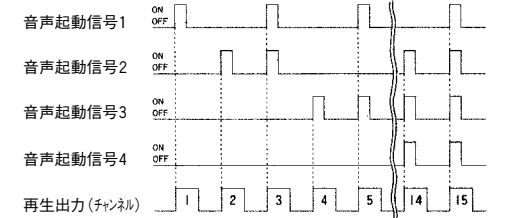
○: ONになった音声起動信号

#### <標準>



タイムチャート

#### <バイナリ仕様>



※このタイムチャートにはタイムラグは含まれておりません。

### ☆AHMC (K/L/N) -D/Eの音色再生

- ▽音色起動信号は連動しており、音色再生中は回転灯 (ランプ) も回ります。ただし、回転灯起動信号は回転灯 (ランプ) のみ動作します。
- ▽音色グループ設定はボディ内部の音色切替えスイッチ (P3参照) にて行ないます。
- ▽切替えはP5を参照し、いずれか1つの音色グループを選択します。(出荷時は音色グループ0に設定されています。)
  - 音色グループ0~Eの場合
    - ・ビット入力対応となります。同時に複数の信号線をONした場合、若い番号の音色が吹鳴します。
  - 音色グループFの場合
    - ・バイナリ入力対応となります。対応する組合せで信号線をONすると、対応した音色が吹鳴します。

AHMC (K/L/N) -D 音色グループ一覧表

音色グループ	音色起動信号(線色)			
	1(緑)	2(黄)	3(茶)	4(青)
0	明日があるさ	エレクトリカルパレード	サザエさん	タッチ
1	チャイム音	ピピピピ音	禁じられた遊び	カチューシャ
2	禁じられた遊び	カチューシャ	メリーさんの羊	草競馬
3	チャイム音(ピンポーン)	ピピピピ音	メリーさんの羊	草競馬
4	チャイム音(ピンポーン)	ピピピピ音	フリッカー音	ピララ音
5	チャイム音(ピンポーン)	ピピピピ音	アマリリス	モーツァルト40番
6	アマリリス	モーツァルト40番	明日があるさ	エレクトリカルパレード
7	チャイム音(ピンポーン)	ピピピピ音	明日があるさ	エレクトリカルパレード
8	ピララ音	ダウン音	非常ベル音	フリッカー音
9	チャイム音(ピンポーン)	ピピピピ音	サザエさん	タッチ
A	メリーさんの羊	草競馬	アマリリス	モーツァルト40番
B	非常ベル音	フリッカー音	チャイム音(ピンポーン)	ピピピピ音
C	ダウン音	非常ベル音	チャイム音(ピンポーン)	ピピピピ音
D	ピララ音	フリッカー音	メリーさんの羊	草競馬
E	ダウン音	非常ベル音	サザエさん	タッチ
F	バイナリモード([P6]参照)			

AHMC (K/L/N) -E 音色グループ一覧表

音色グループ	音色起動信号(線色)			
	1(緑)	2(黄)	3(茶)	4(青)
0	ルパン三世	大きな古時計	踏切音(カーンカーン)	ピララ新音(ピララ)
1	チャイム音(ピンポーン)	ピピピピ音	美酒加珈フェイ	花
2	美酒加珈フェイ	花	地上の星	ああ人生に涙あり
3	チャイム音(ピンポーン)	ピピピピ音	地上の星	ああ人生に涙あり
4	チャイム音(ピンポーン)	ピピピピ音	笑点のテーマ	救急車音(ピーポーピーポー)
5	チャイム音(ピンポーン)	ピピピピ音	RAIDERS OF THE LOST ARK	ET
6	RAIDERS OF THE LOST ARK	ET	ルパン三世	大きな古時計
7	チャイム音(ピンポーン)	ピピピピ音	ルパン三世	大きな古時計
8	救急車音(ピーポーピーポー)	汽笛音(ブーブブー)	発車ベル音(トゥルルル)	笑点のテーマ
9	チャイム音(ピンポーン)	ピピピピ音	踏切音(カーンカーン)	ピララ新音(ピララ)
A	地上の星	ああ人生に涙あり	RAIDERS OF THE LOST ARK	ET
B	発車ベル音(トゥルルル)	笑点のテーマ	チャイム音(ピンポーン)	ピピピピ音
C	汽笛音(ブーブブー)	発車ベル音(トゥルルル)	チャイム音(ピンポーン)	ピピピピ音
D	救急車音(ピーポーピーポー)	笑点のテーマ	地上の星	ああ人生に涙あり
E	汽笛音(ブーブブー)	発車ベル音(トゥルルル)	踏切音(カーンカーン)	ピララ新音(ピララ)
F	バイナリモード([P6]参照)			

<バイナリモード>(音色グループFに適用)

音色チャンネル	音色名 AHMC (K/L/N) -D	音色名 AHMC (K/L/N) -E	音色起動信号(線色)			
			1(緑)	2(黄)	3(茶)	4(青)
1ch	チャイム音(ピンポーン)	チャイム音(ピンポーン)	○			
2ch	ピピピピ音	ピピピピ音		○		
3ch	禁じられた遊び	美酒加珈フェイ	○	○		
4ch	カチューシャ	花			○	
5ch	メリーさんの羊	地上の星	○		○	
6ch	草競馬	ああ人生に涙あり		○	○	
7ch	アマリリス	RAIDERS OF THE LOST ARK	○	○	○	
8ch	モーツァルト40番	ET				○
9ch	ピララ音	救急車音(ピーポーピーポー)	○			○
10ch	ダウン音	汽笛音(ブーブブー)		○		○
11ch	明日があるさ	ルパン三世	○	○		○
12ch	エレクトリカルパレード	大きな古時計			○	○
13ch	サザエさん	踏切音(カーンカーン)	○		○	○
14ch	タッチ	ピララ新音(ピララ)		○	○	○
15ch	非常ベル音	発車ベル音(トゥルルル)	○	○	○	○

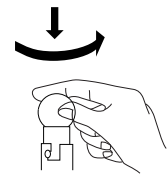
○ :ONになった音色起動信号  
 (バイナリモードでは、AHMC (K/L/N) -Dは「フリッカー音」、AHMC (K/L/N) -Eは「笑点テーマ」を吹鳴できません。)

## 7 保守部品、オプション品の交換方法

### ☆電球の交換方法

▽グローブを左に回して外します。  
 ▽右図を参考に電球を押さえながら左(反時計回り)に回すと外れます。

押さえて左にまわす

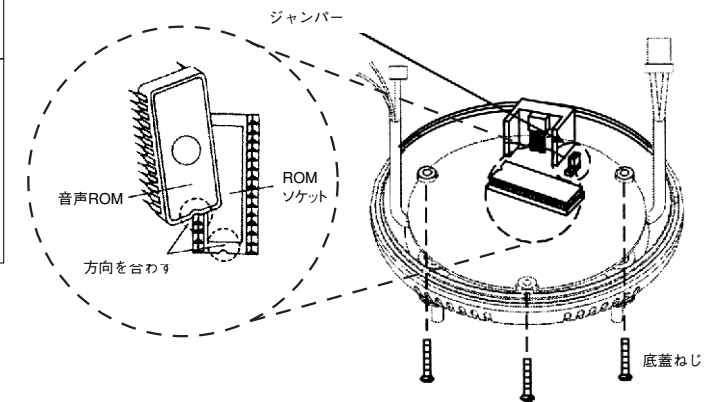


### ☆音声ROMの交換方法 [AHV (K/L/N) -Cのみ]

▽底蓋ねじ3本を外し、ボディ内部の基板にROMソケットに挿入された音声ROMをROM引抜き器を用いて抜取ります。  
 ▽交換用の音声ROMをROMソケットに差込みます。(差込みの際、方向間違いや差込み足の折れにご注意してください。)  
 ▽使用する音声ROMタイプ(1M、2M、4M)に変更がある場合は下表を参考にジャンパーの設定を変更します。  
 ▽音声ROM交換後、元通りに組立てる際はリード線等をはさまないように注意してください。

ROMタイプ別によるジャンパー設定

ROMタイプ	1M bit・2M bit		4M bit	
ジャンパー位置	1M	4M	1M	4M
	○ ○	○	○ ○	○



## 8 定格

型 式	定格電圧	使用電圧範囲	消費電力	使用電球	材質・色調	質量
AHVK-12※-C AHMCK-12※-D/E	DC12V	10.8~13.2V	12W	12V10W	ボディ： ABS樹脂 (ホワイトグレー)	1.3kg
AHVK-24※-C AHMCK-24※-D/E	AC/DC24V	21.6~26.4V	20W	24V10W		
AHVK-48※-C AHMCK-48※-D/E	DC48V	43.2~52.8V	25W	55V10W	グローブ： AS樹脂 (赤/黄/緑/青)	1.6kg
AHVK-100※-C AHMCK-100※-D/E	AC100V	90~110V	15W	12V5W		
AHVK-200※-C AHMCK-200※-D/E	AC200V	180~220V				
AHVL-12※-C AHMCL-12※-D/E	DC12V	10.8~13.2V	8W	24V5W	AS樹脂 (赤/黄/緑/青)	1.1kg
AHVL-24※-C AHMCL-24※-D/E	AC/DC24V	21.6~26.4V				
AHVL-100※-C AHMCL-100※-D/E	AC100V	90~110V	15W	12V5W	AS樹脂 (赤/黄/緑/青)	1.4kg
AHVL-200※-C AHMCL-200※-D/E	AC200V	180~220V				
AHVN-12※-C AHMCN-12※-D/E	DC12V	10.8~13.2V	5W	—	ボディ： ABS樹脂 (ホワイトグレー)	0.9kg
AHVN-24※-C AHMCN-24※-D/E	AC/DC24V	21.6~26.4V	12W			
AHVN-48※-C AHMCN-48※-D/E	DC48V	43.2~52.8V	18W			
AHVN-100※-C AHMN-100※-D/E	AC100V	90~110V	10W			
AHVN-200※-C AHMCN-200※-D/E	AC200V	180~220V				

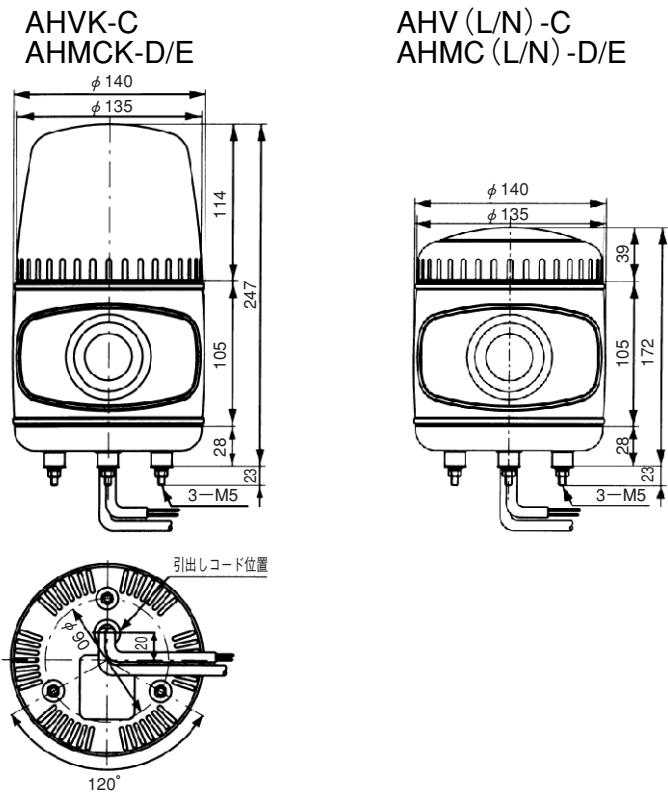
型式内の「※」は表示色(赤:R、黄:Y、緑:G、青:B)を表わします。

定 格 出 力	3W
音 圧	最大105dB (1m前方)
閃光数 (Kタイプのみ)	140min <sup>-1</sup>
使用周囲温度	-10℃~50℃
使用周囲湿度	15%~90%RH (結露なきこと)
使用雰囲気	腐食性ガスのないこと
保護特性	IP23 (防雨構造 正方向取付時)

### 音声合成仕様 [AHV (K/L/N) -Cのみ]

音 声 制 御 数	標準 4種類 バイナリ仕様 15種類
音 声 記 憶 時 間	最大16秒 (1Mbit音声ROM、ビットレート64kbit/sの場合)
ビ ッ ト レ ー ト	標準 64kbit/s (32kbit/s, 128kbit/sも可)
音 声 合 成 方 式	ADPCM方式

## 9 外観図





# 10 保守部品、オプション品

電球 (保守部品)

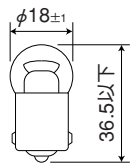
適用機種	オプション型式	電球仕様
AHVK-12※-C AHMCK-12※-D/E	D03	12V10W (G18,BA15S/19)
AHVK-24※-C AHMCK-24※-D/E	D07	24V10W (G18,BA15S/19)
AHVK-48※-C AHMCK-48※-D/E	DD60	55V10W (G18,BA15S/19)
AHVK-100/200※-C AHVL-12/100/200※-C AHMCK-100/200※-D/E AHMCL-12/100/200※-D/E	D32	12V5W (G18,BA15S/19)
AHVL-12※-C AHMCL-24※-D/E	D09	24V5W (G18,BA15S/19)

型式内の「※」は表示色 (赤:R、黄:Y、緑:G、青:B) を表わします。

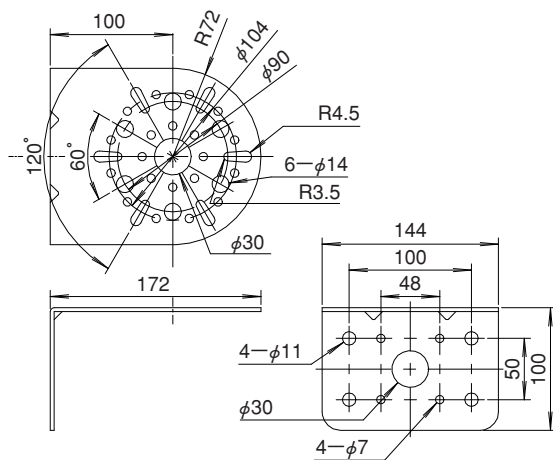
オプション品

品名	型式	材質・色調
L金具	L-3A	SPCC (t=2.3) アイボリー

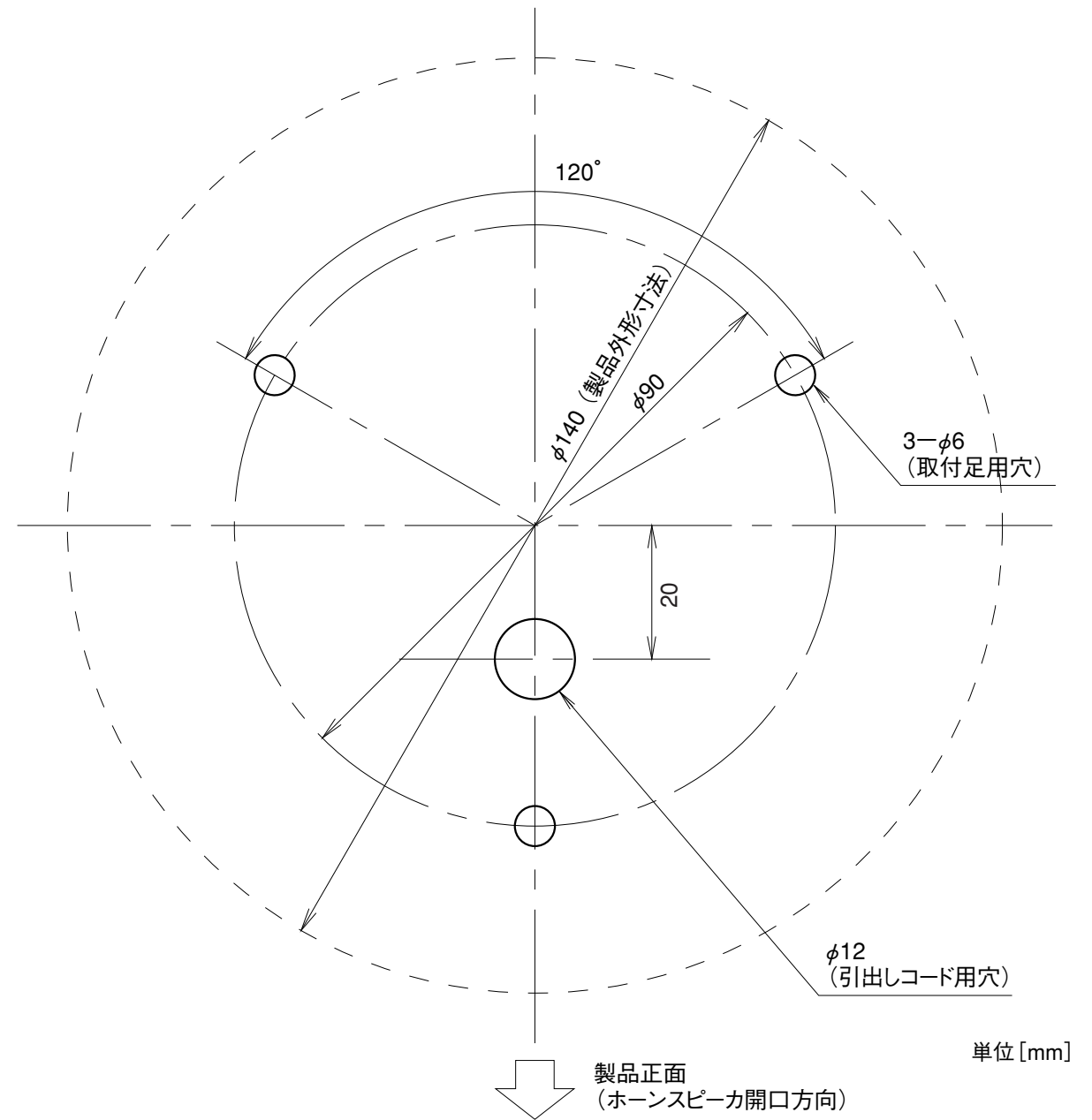
電球



L金具



# 11 原寸取付穴加工図



単位 [mm]