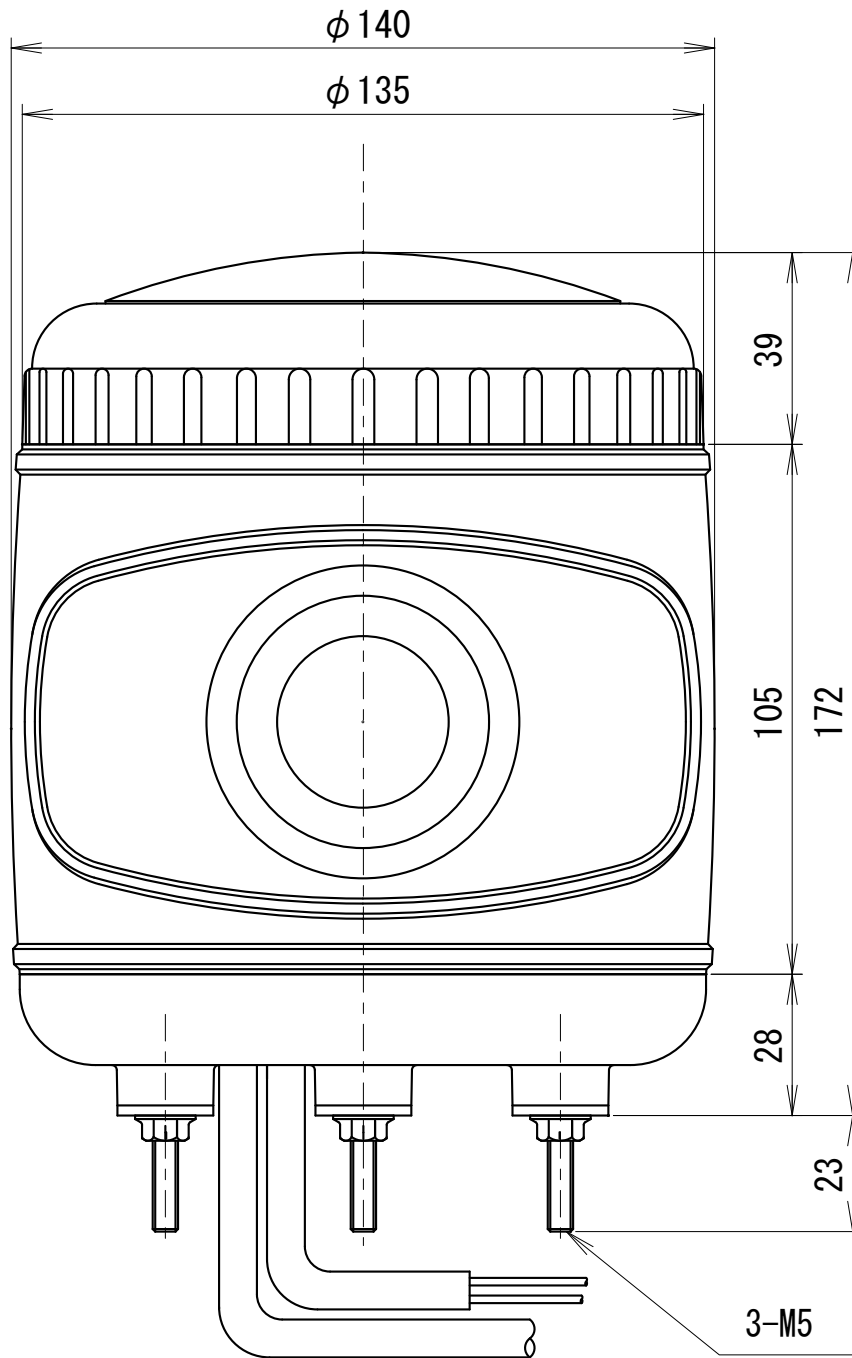
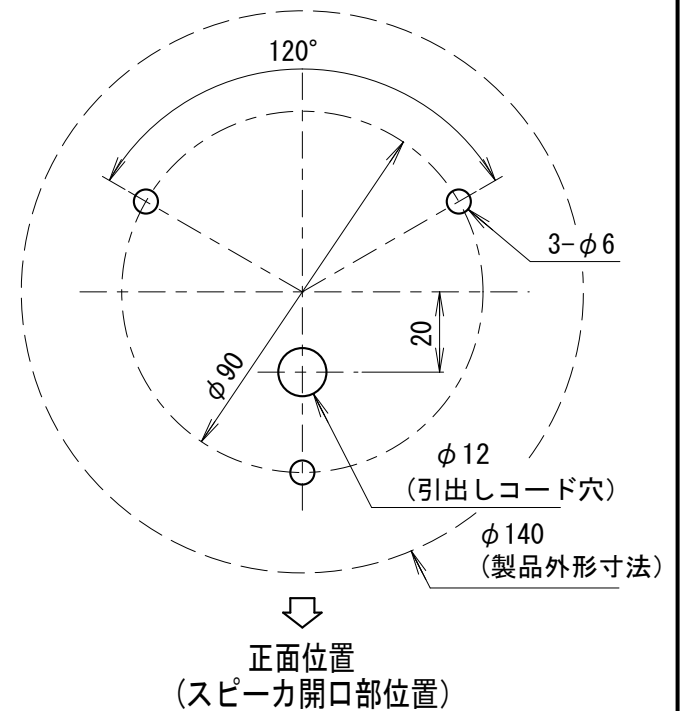


外觀寸法図

型式 AHMCL-A



取付穴加工図

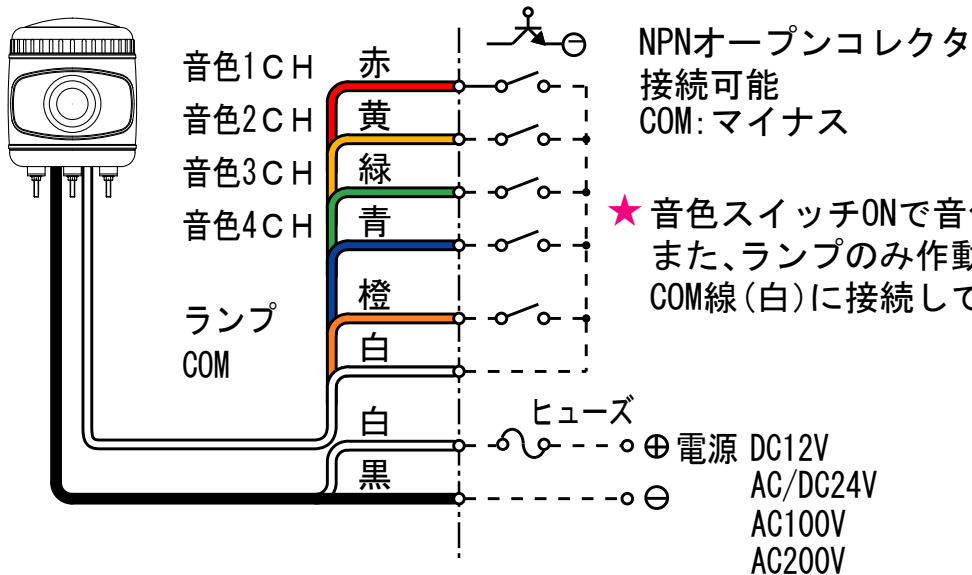


●この図面に記載の仕様は、2005年12月28日現在のものです。

結線図

型式

AHMCL-A



定格電源電圧	ヒューズ容量
DC12V	5A
AC/DC24V	3A
AC100/200V	1A

○ メロディ・アラーム音の種類

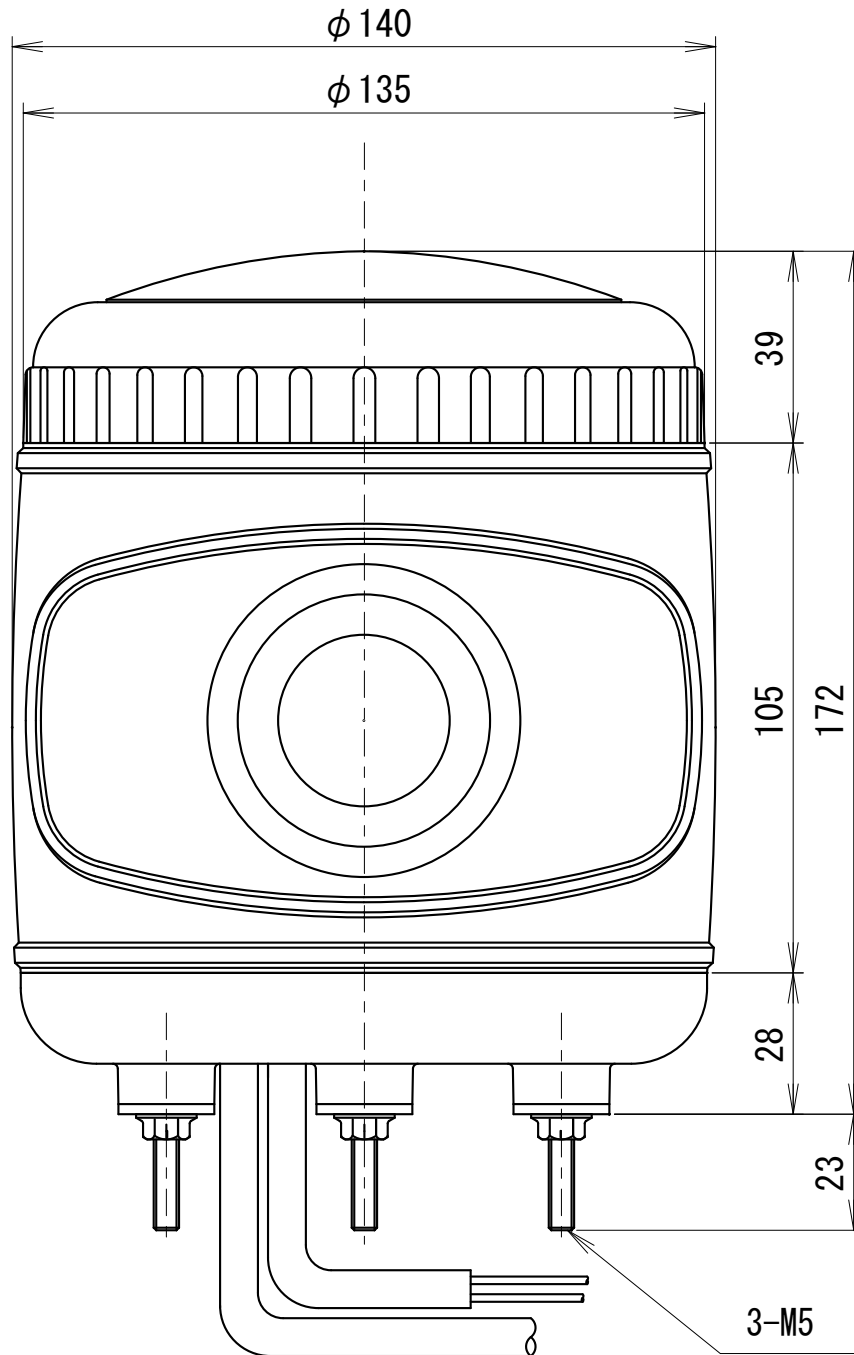
	CH	Aタイプ
メロディ	1	静かな湖畔
	2	山の音楽家
アラーム	3	ピン~ポーン
	4	ピピピ・・・

※ 複数のメロディ・アラーム起動信号が同時入力の場合、チャンネル番号の大きい方が優先です。

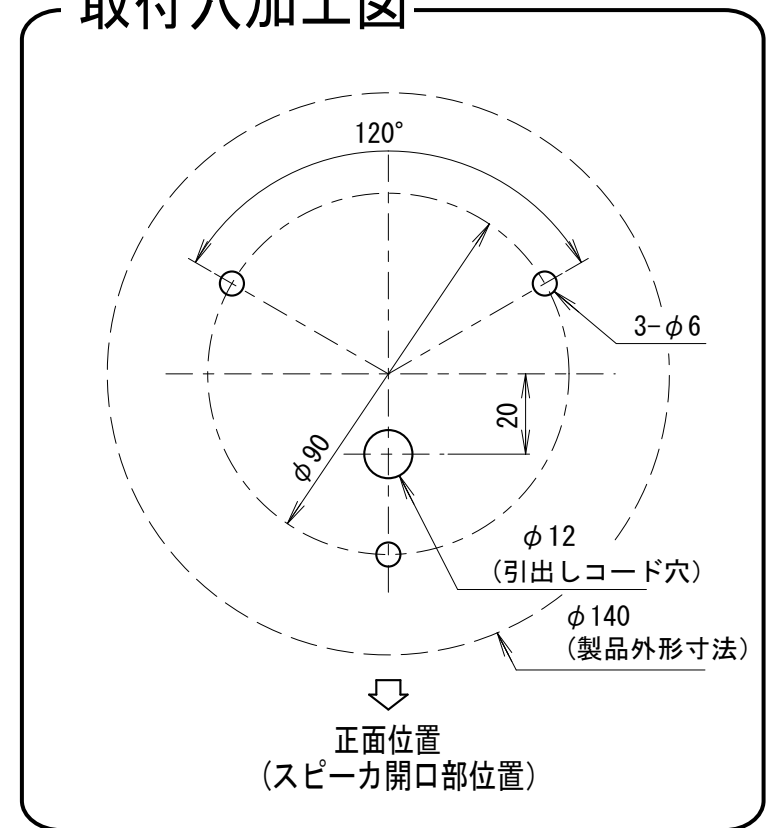
●この図面に記載の仕様は、2005年12月28日現在のものです。

外觀寸法図

型式 AHMCN-A



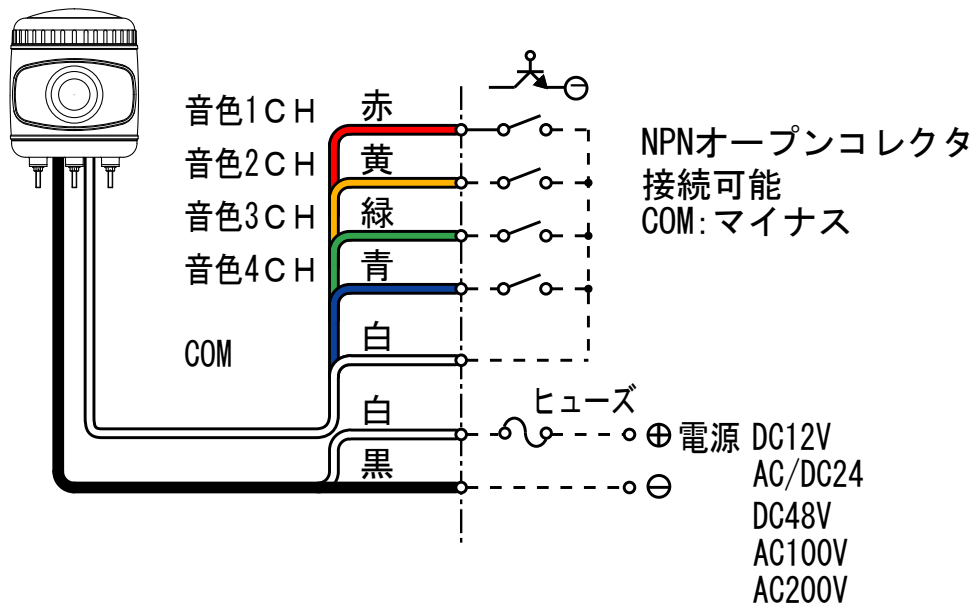
取付穴加工図



●この図面に記載の仕様は、2005年12月28日現在のものです。

結線図

型式 AHMCN-A



定格電源電圧	ヒューズ容量
DC12V	3A
AC/DC24V	2A
DC48V	1A
AC100/200V	1A

○ メロディ・アラーム音の種類

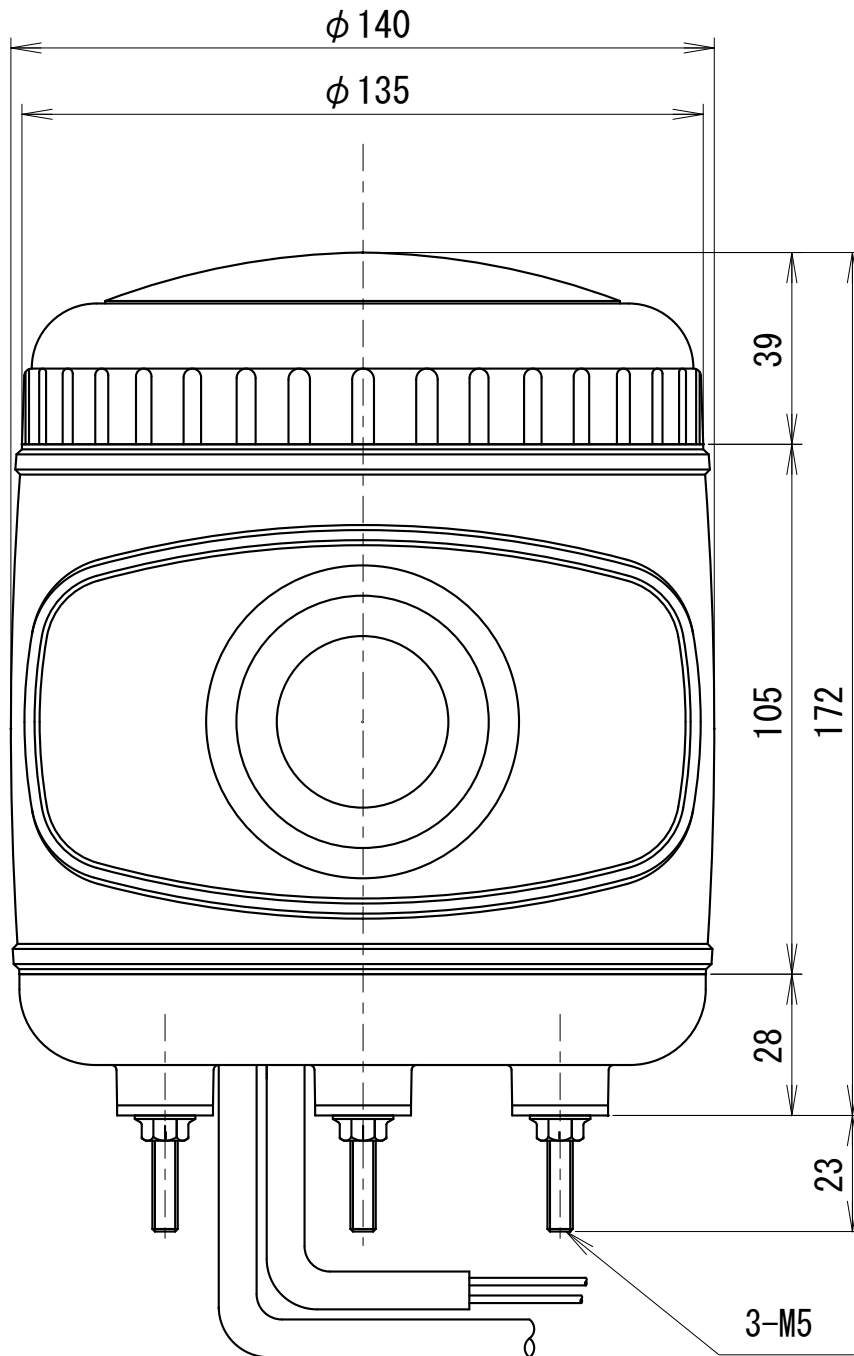
	CH	Aタイプ
メロディ	1	静かな湖畔
	2	山の音楽家
アラーム	3	ピン~ポーン
	4	ピピピ・・・

※ 複数のメロディ・アラーム起動信号が同時入力の場合、チャンネル番号の大きい方が優先です。

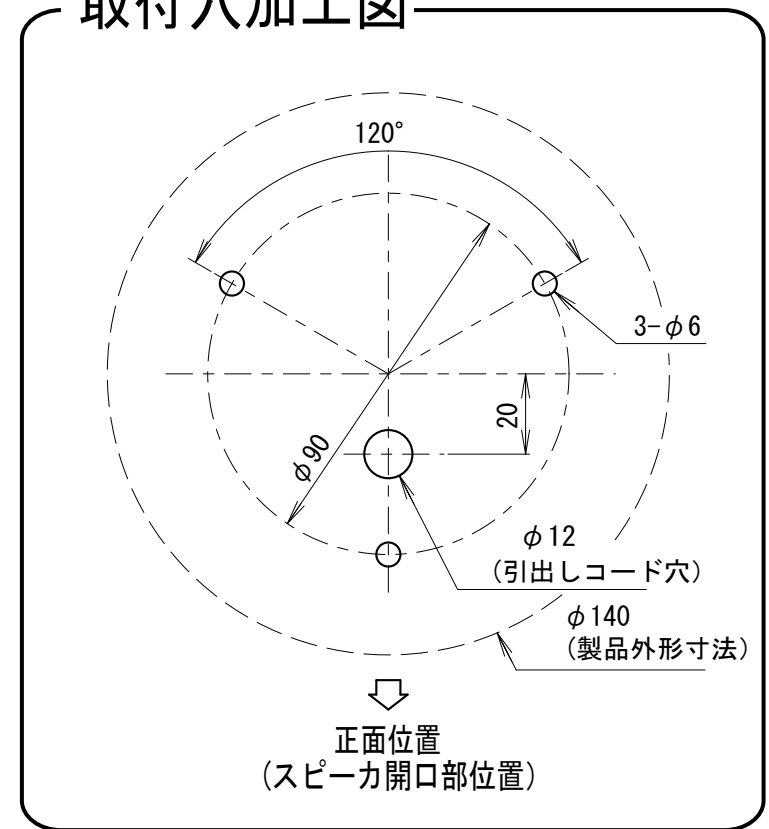
●この図面に記載の仕様は、2005年12月28日現在のものです。

外觀寸法図

型式 **AHMCL-B**



取付穴加工図

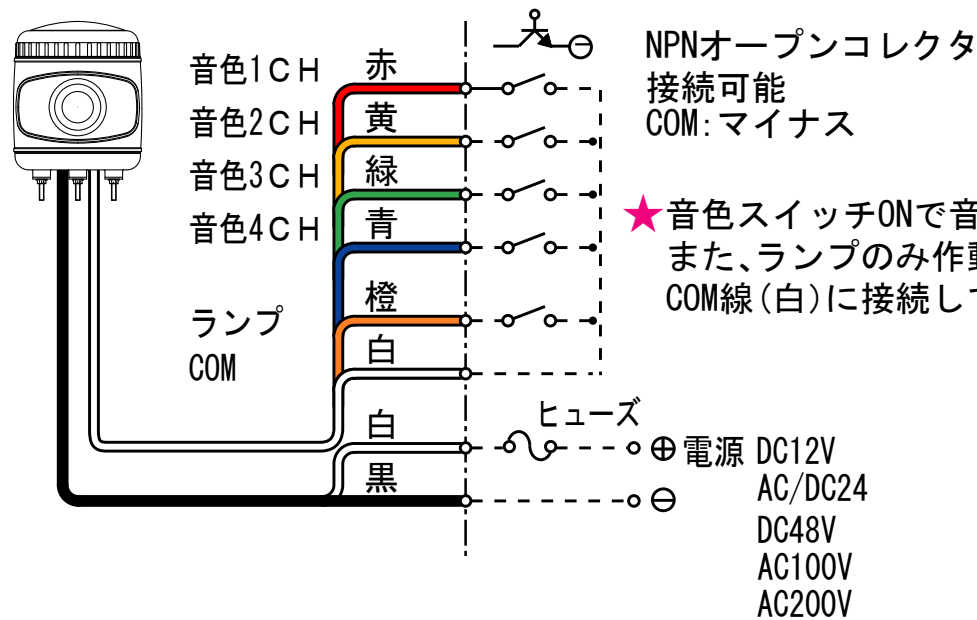


●この図面に記載の仕様は、2005年12月28日現在のものです。

結線図

型式

AHMCL-B



定格電源電圧	ヒューズ容量
DC12V	5A
AC/DC24V	3A
AC100/200V	1A

○ メロディ・アラーム音の種類

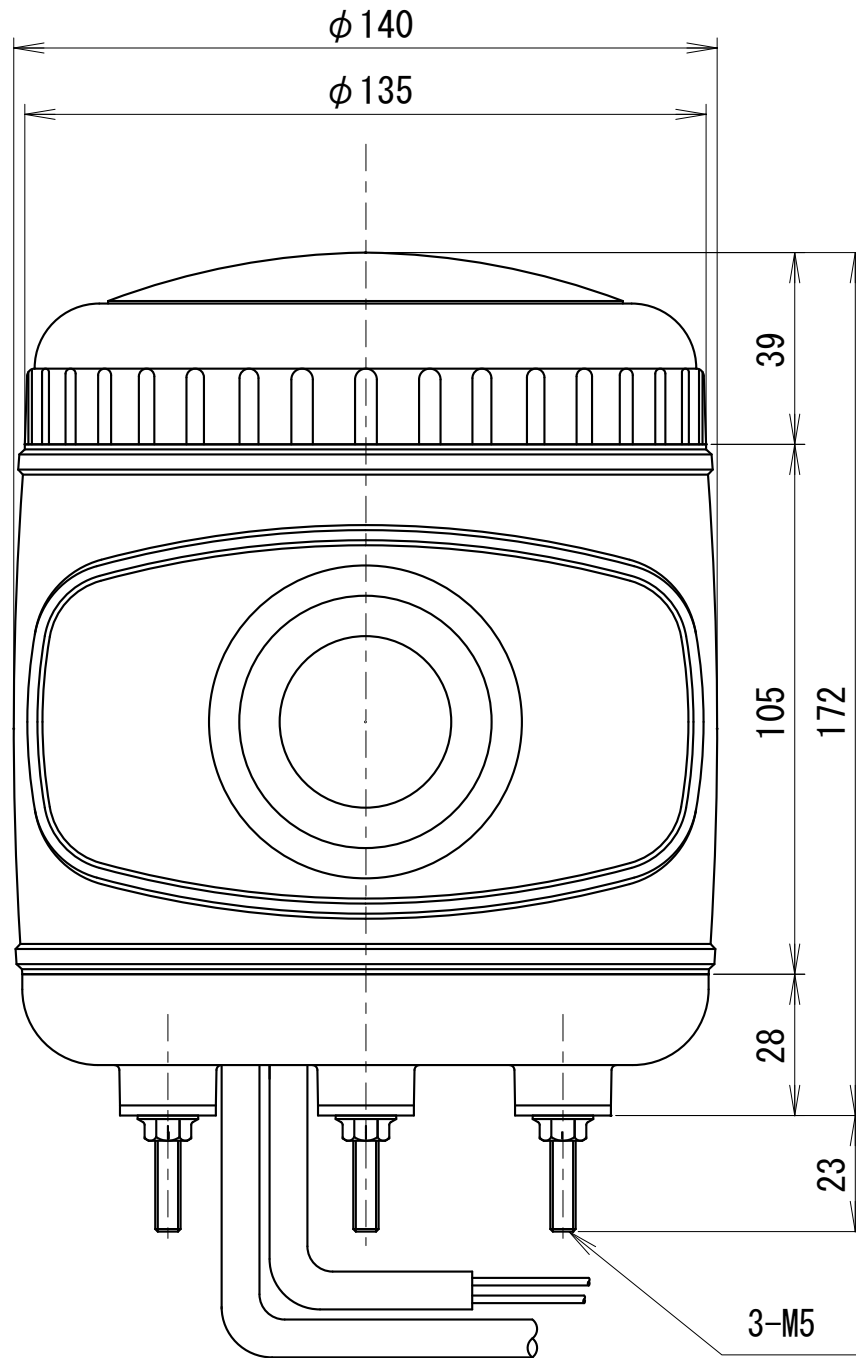
	CH	Bタイプ
メロディ	1	ローレライ
	2	レントラー舞曲
アラーム	3	ピン~ポーン
	4	ピピピ...

※ 複数のメロディ・アラーム起動信号が同時入力の場合、チャンネル番号の大きい方が優先です。

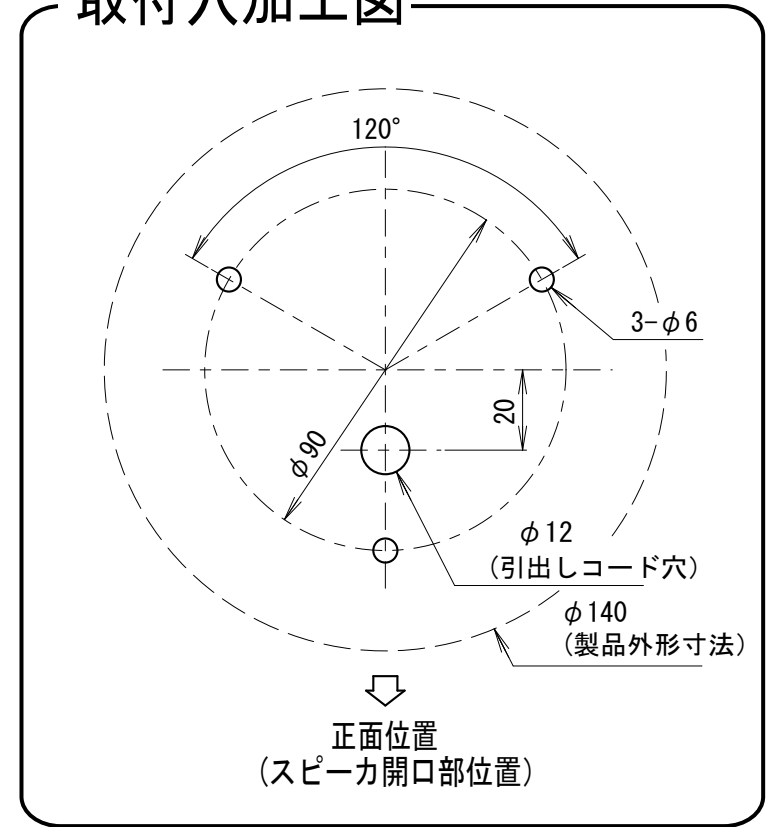
●この図面に記載の仕様は、2005年12月28日現在のものです。

外觀寸法図

型式 **AHMCN-B**



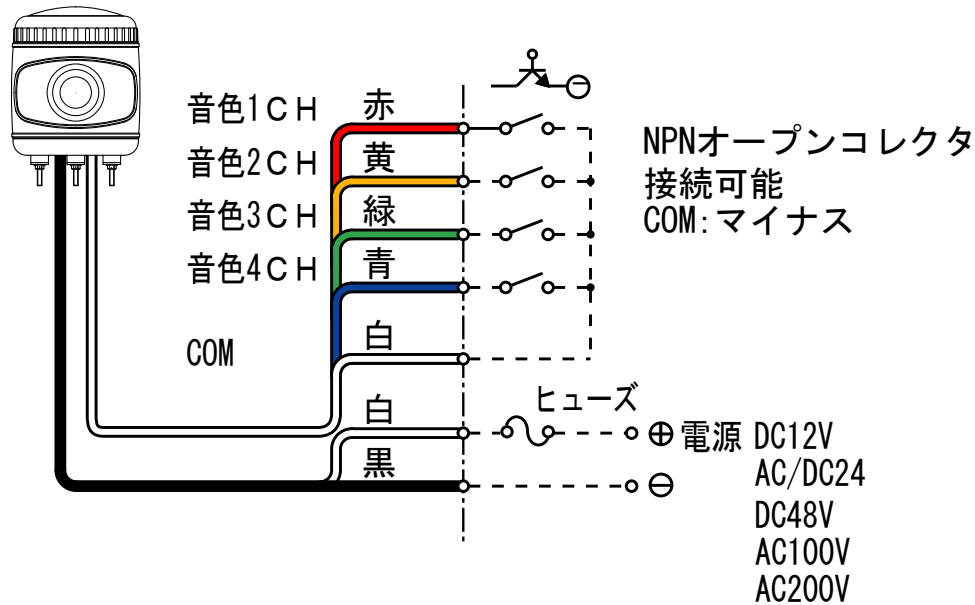
取付穴加工図



●この図面に記載の仕様は、2005年12月28日現在のものです。

結線図

型式 AHMCN-B



定格電源電圧	ヒューズ容量
DC12V	3A
AC/DC24V	2A
DC48V	1A
AC100/200V	1A

○ メロディ・アラーム音の種類

	CH	Bタイプ
メロディ	1	ローレライ
	2	レントラー舞曲
アラーム	3	ピン~ポーン
	4	ピピピ...

※ 複数のメロディ・アラーム起動信号が同時入力の場合、チャンネル番号の大きい方が優先です。

●この図面に記載の仕様は、2005年12月28日現在のものです。