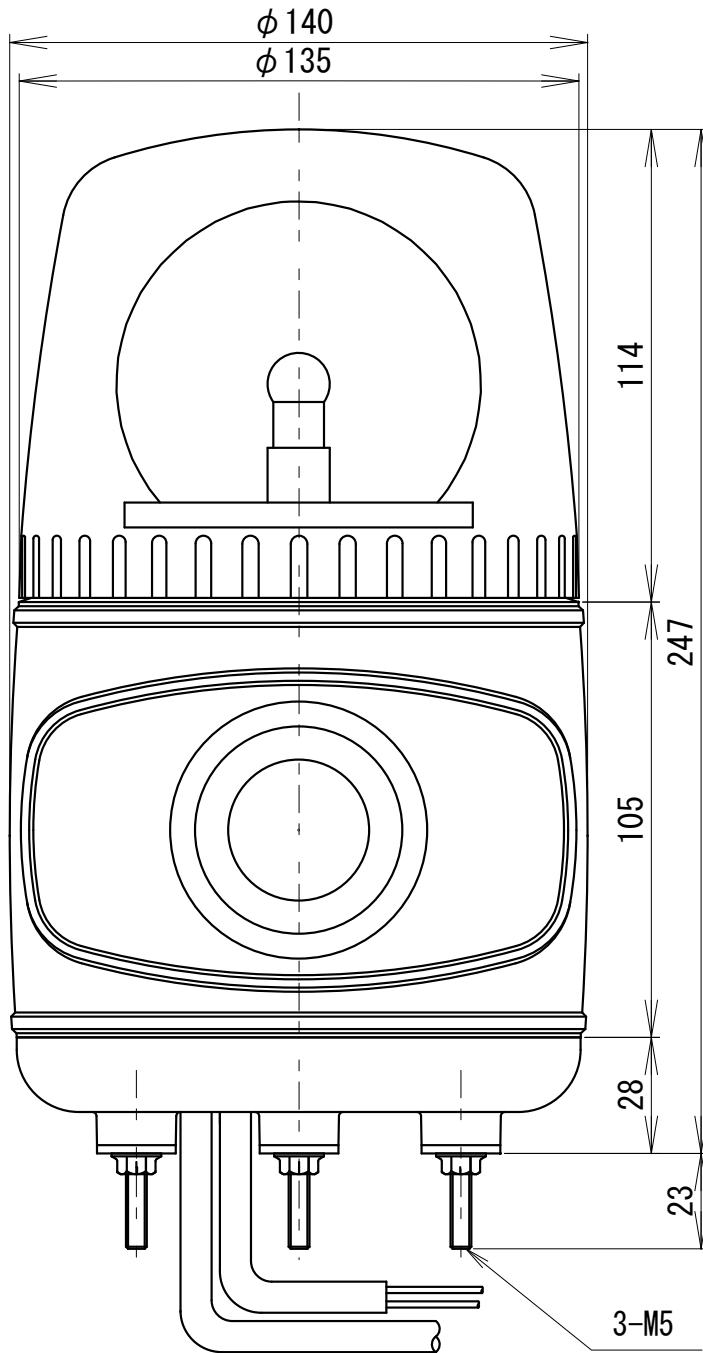
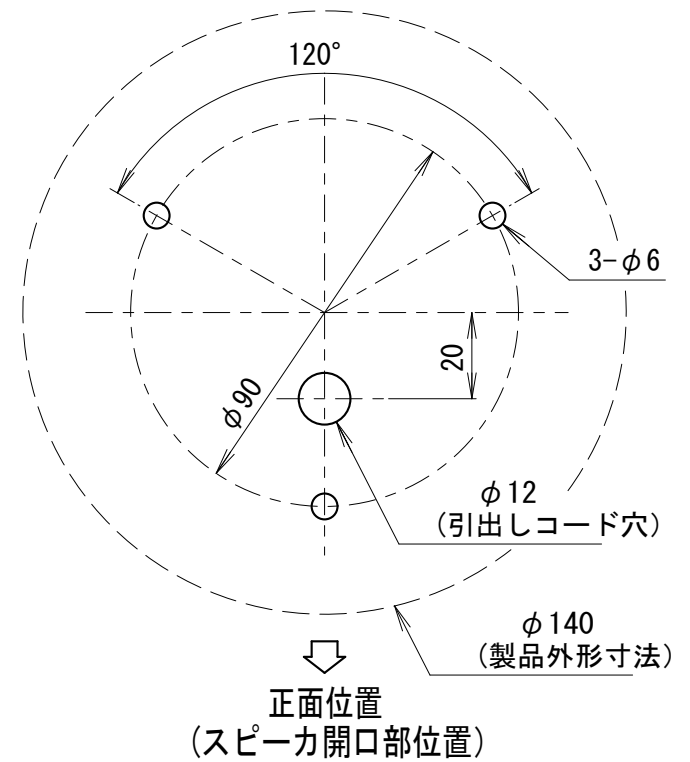


# 外觀寸法図

型式 **AHMCK-A**



# 取付穴加工図

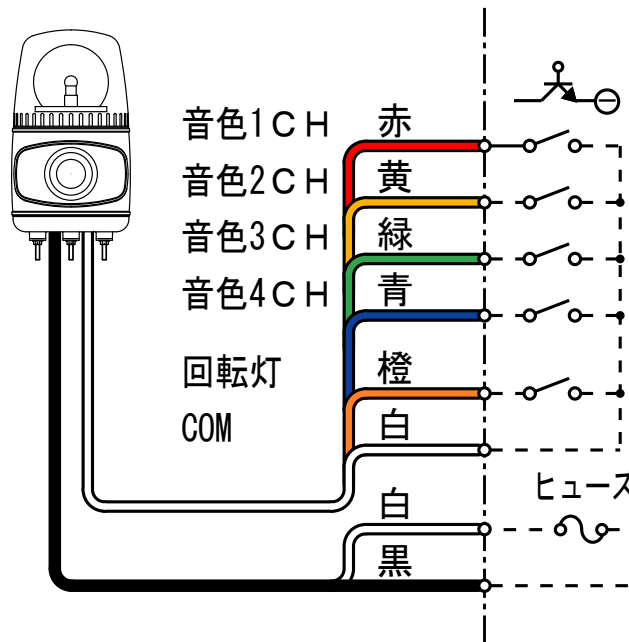


●この図面に記載の仕様は、2005年12月28日現在のものです。

# 結線図

## 型式

# AHMCK-A



NPNオープンコレクタ  
接続可能  
COM: マイナス

★音色スイッチONで  
音色と同時に回転灯  
が回転します。また、回転灯のみ作動させる場合は、  
回転灯線(橙)をCOM線(白)に接続してください。

定格電源消費量	ヒューズ容量
DC12V	5A
AC/DC24V	3A
DC48V	2A
AC100V/200V	1A

### ○ メロディ・アラーム音の種類

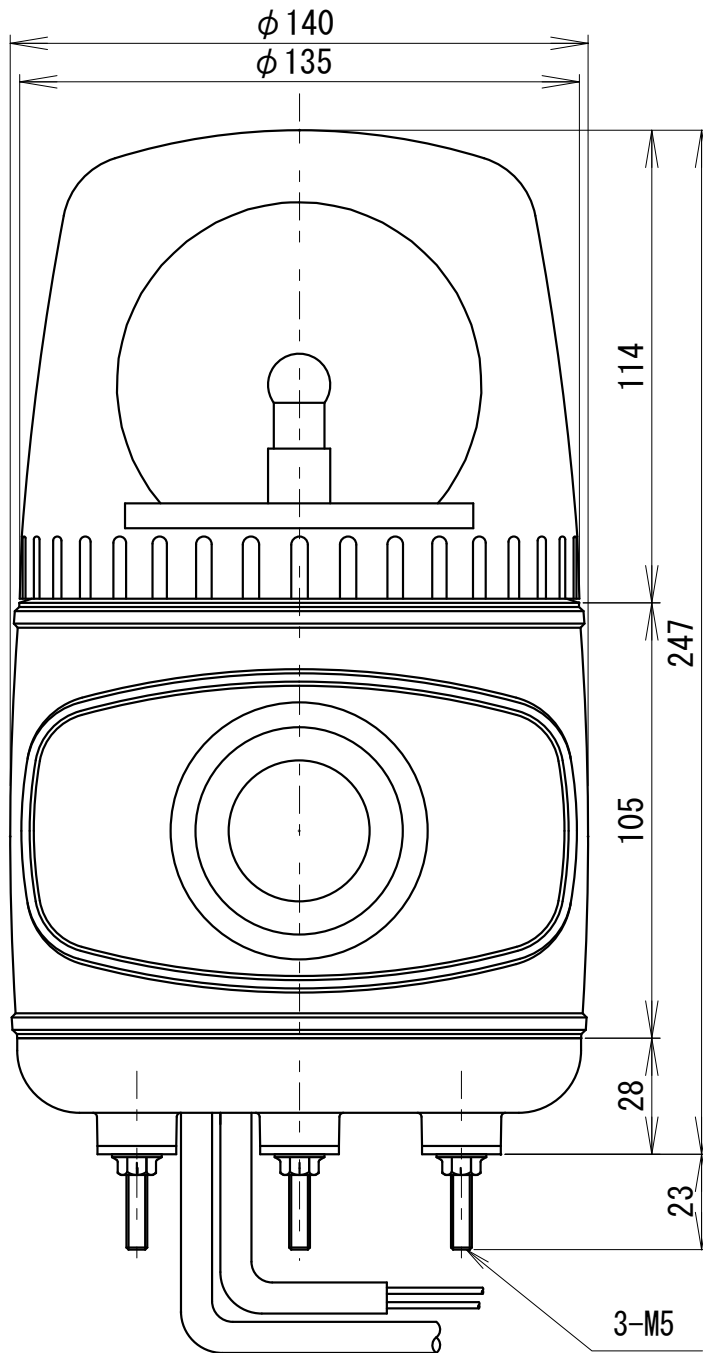
	CH	Aタイプ
メロディ	1	静かな湖畔
	2	山の音楽家
アラーム	3	ピン~ポーン
	4	ピピピ・・・

※ 複数のメロディ・アラーム起動信号が同時入力の場合、  
チャンネル番号の大きい方が優先です。

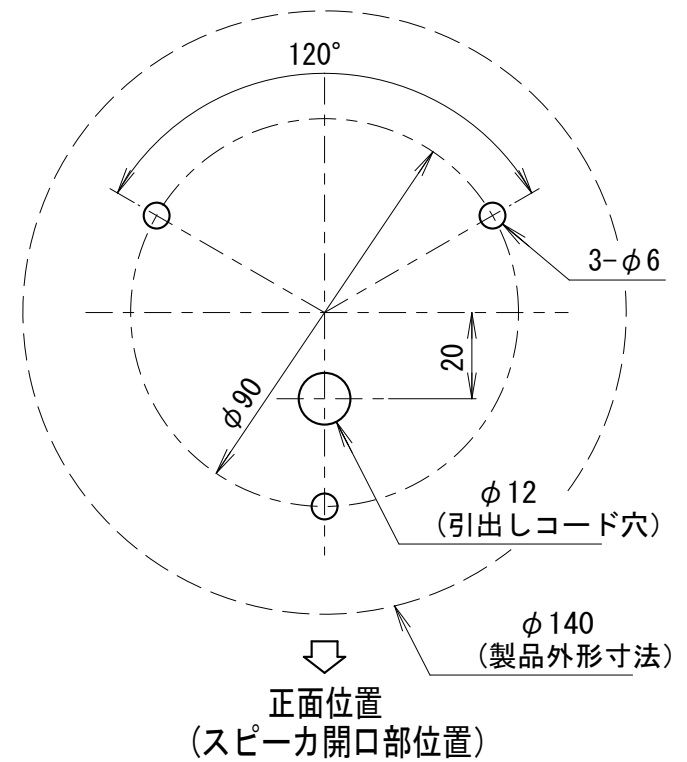
●この図面に記載の仕様は、2005年12月28日現在のものです。

# 外觀寸法図

型式 **AHMCK-B**



# 取付穴加工図

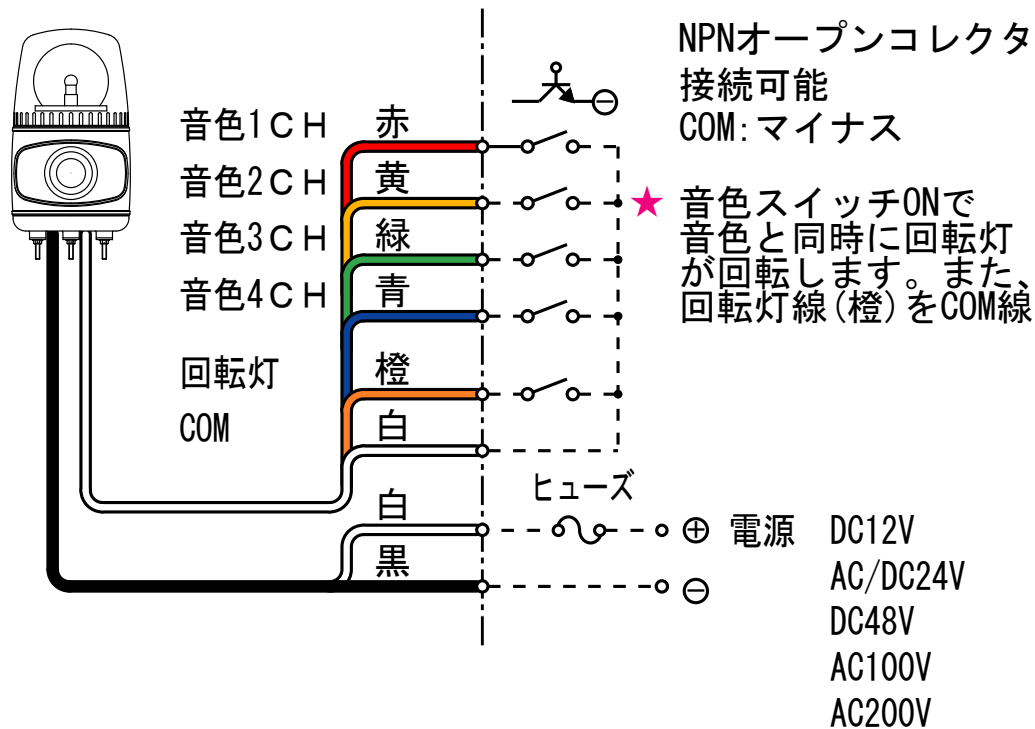


●この図面に記載の仕様は、2005年12月28日現在のものです。

# 結線図

## 型式

# AHMCK-B



定格電源消費量	ヒューズ容量
DC12V	5A
AC/DC24V	3A
DC48V	2A
AC100V/200V	1A

## ○ メロディ・アラーム音の種類

	CH	Bタイプ
メロディ	1	ローレライ
	2	レントラー舞曲
アラーム	3	ピン~ポーン
	4	ピピピ...

※ 複数のメロディ・アラーム起動信号が同時入力の場合、チャンネル番号の大きい方が優先です。

●この図面に記載の仕様は、2005年12月28日現在のものです。