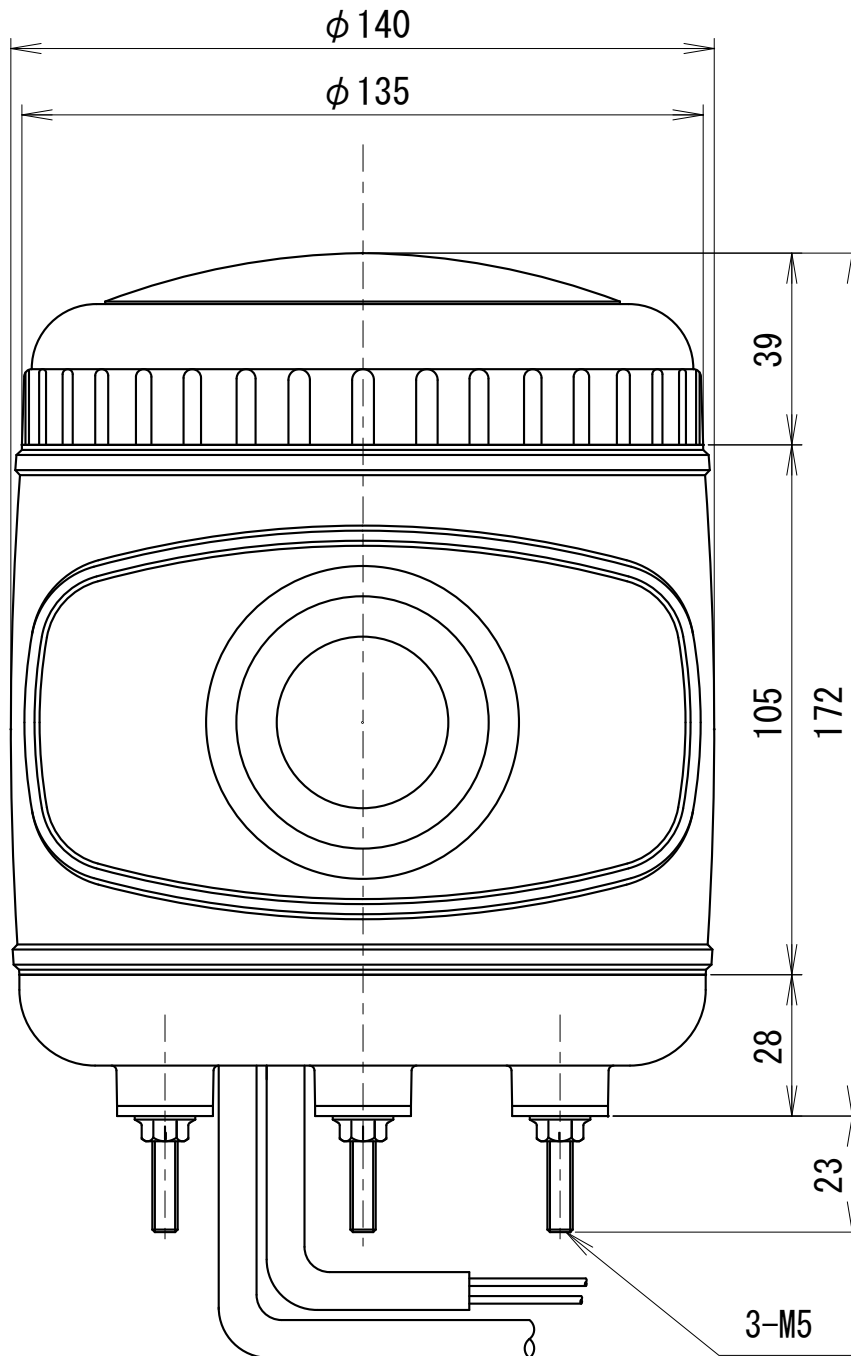


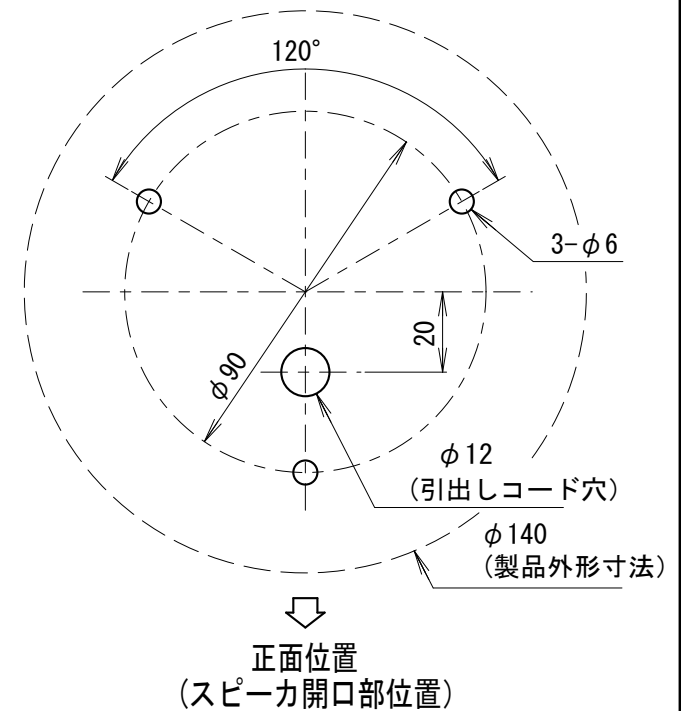
外觀寸法図

型式

AHEL



取付穴加工図

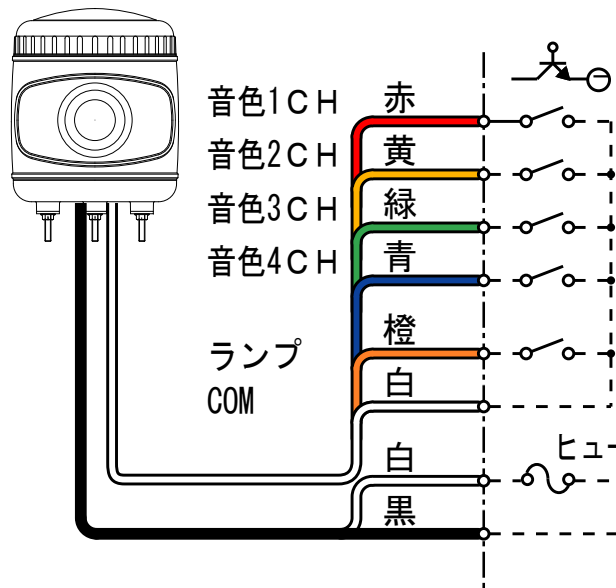


●この図面に記載の仕様は、2005年12月28日現在のものです。

結線図

型式

AHEL



NPNオープンコレクタ
接続可能
COM: マイナス

★ 音色スイッチONで音色と同時にランプが点灯します。
また、ランプのみ作動させる場合は、ランプ線(橙)を
COM線(白)に接続してください。

ヒューズ
電源 DC12V
AC/DC24V
AC100V
AC200V

定格電源電圧	ヒューズ容量
DC12V	5A
AC/DC24V	3A
AC100/200V	1A

○ アラーム音の種類

CH	音色
1	ベルの音 (ブルルル)
2	ブザー音 (プープープー)
3	チャイム音 (ピン〜ポーン)
4	呼出し音 (ピポピポ)

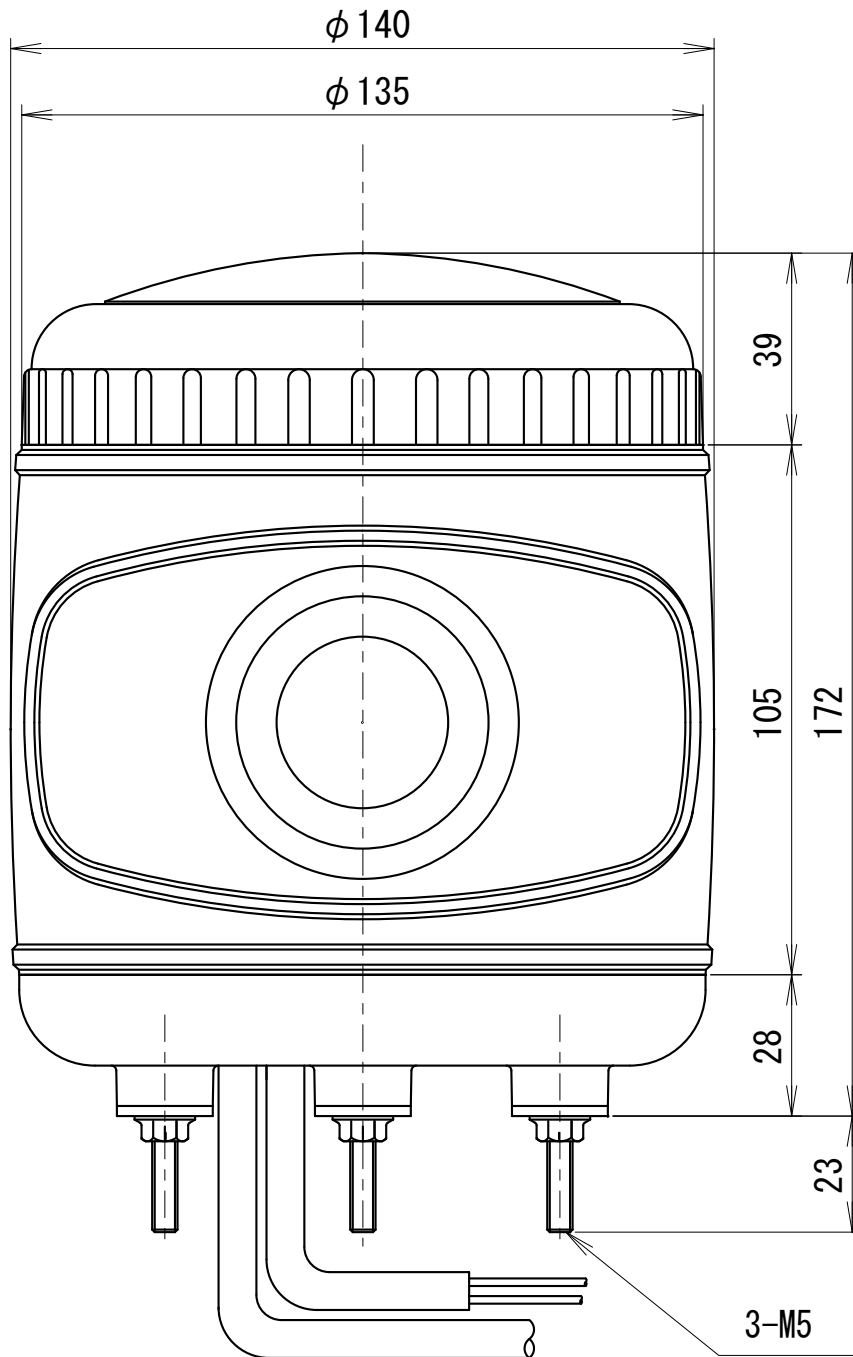
※ 複数のアラーム起動信号が同時入力の場合、
チャンネル番号の大きい方が優先です。

●この図面に記載の仕様は、2005年12月28日現在のものです。

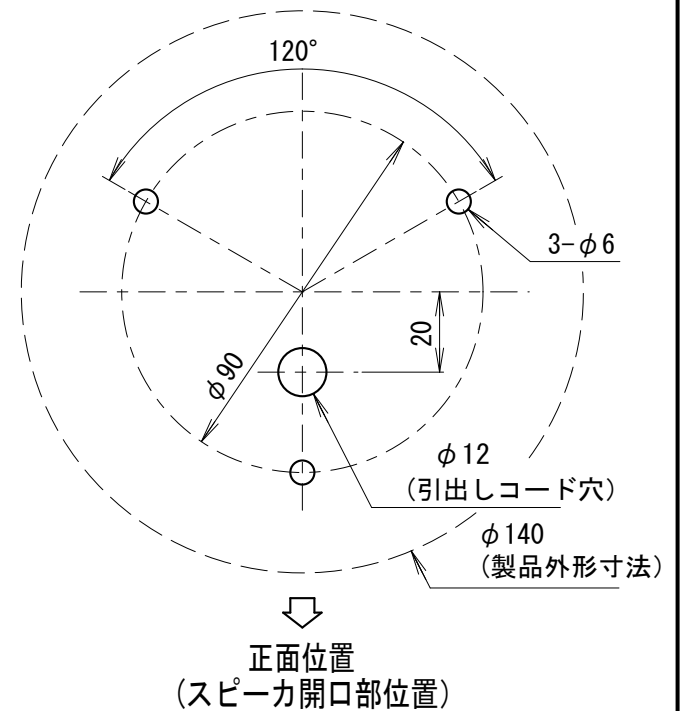
外觀寸法図

型式

AHEN



取付穴加工図

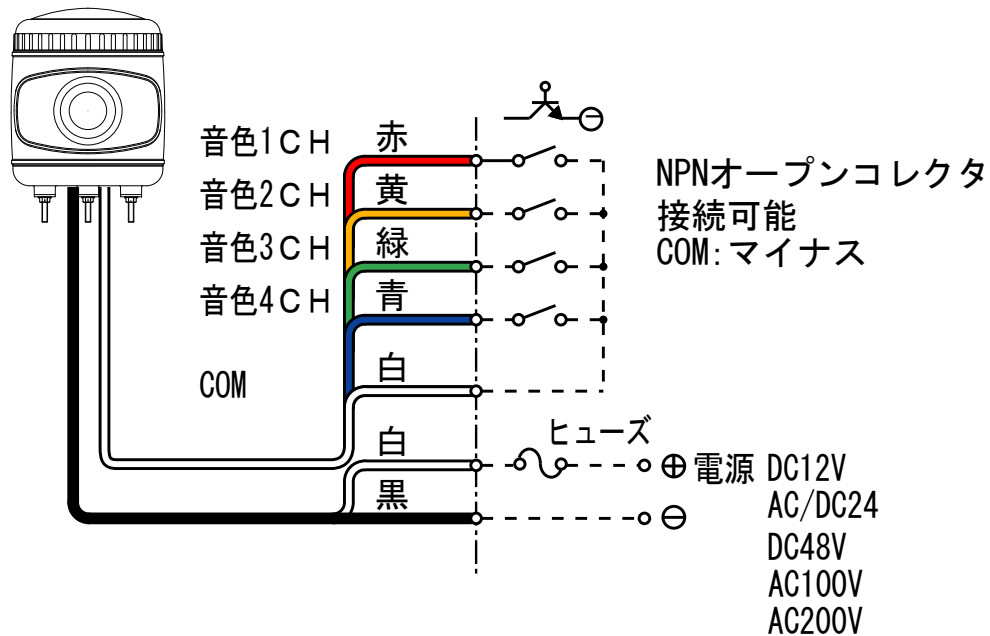


●この図面に記載の仕様は、2005年12月28日現在のものです。

結線図

型式

AHEN



定格電源電圧	ヒューズ容量
DC12V	3A
AC/DC24V	2A
DC48V	1A
AC100/200V	1A

○ アラーム音の種類

CH	音色
1	ベルの音 (ブルルル)
2	ブザー音 (プープープー)
3	チャイム音 (ピン~ポーン)
4	呼出し音 (ピポピポ)

※ 複数のアラーム起動信号が同時入力の場合、チャンネル番号の大きい方が優先です。

●この図面に記載の仕様は、2005年12月28日現在のものです。