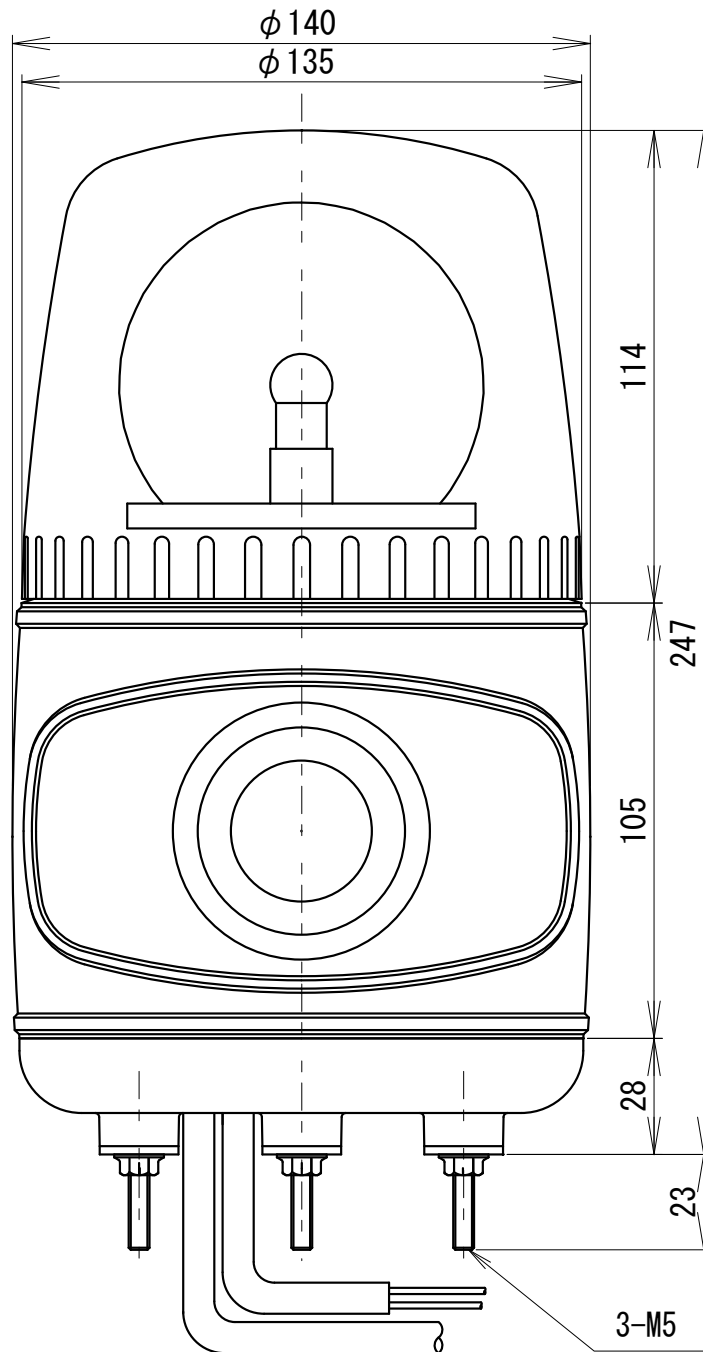


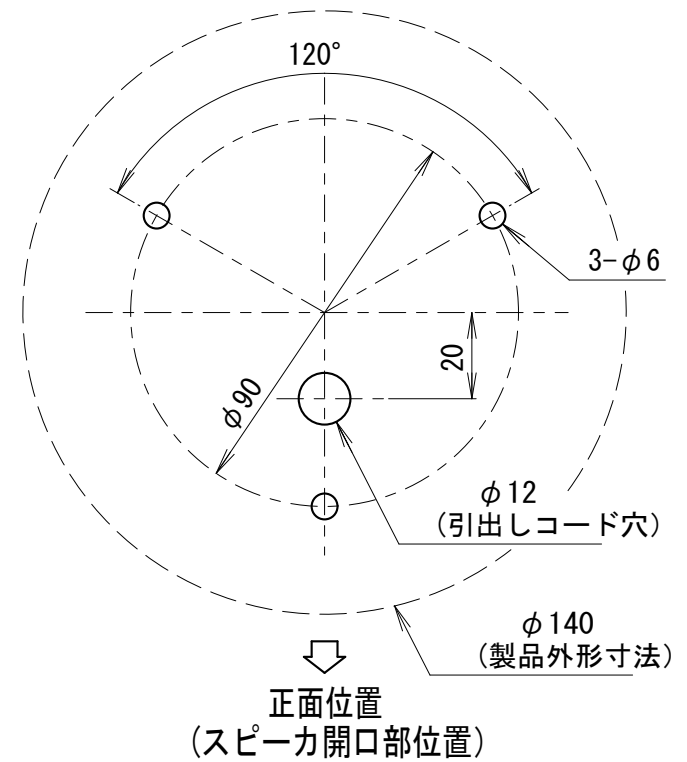
# 外觀寸法図

型式

AHEK



# 取付穴加工図

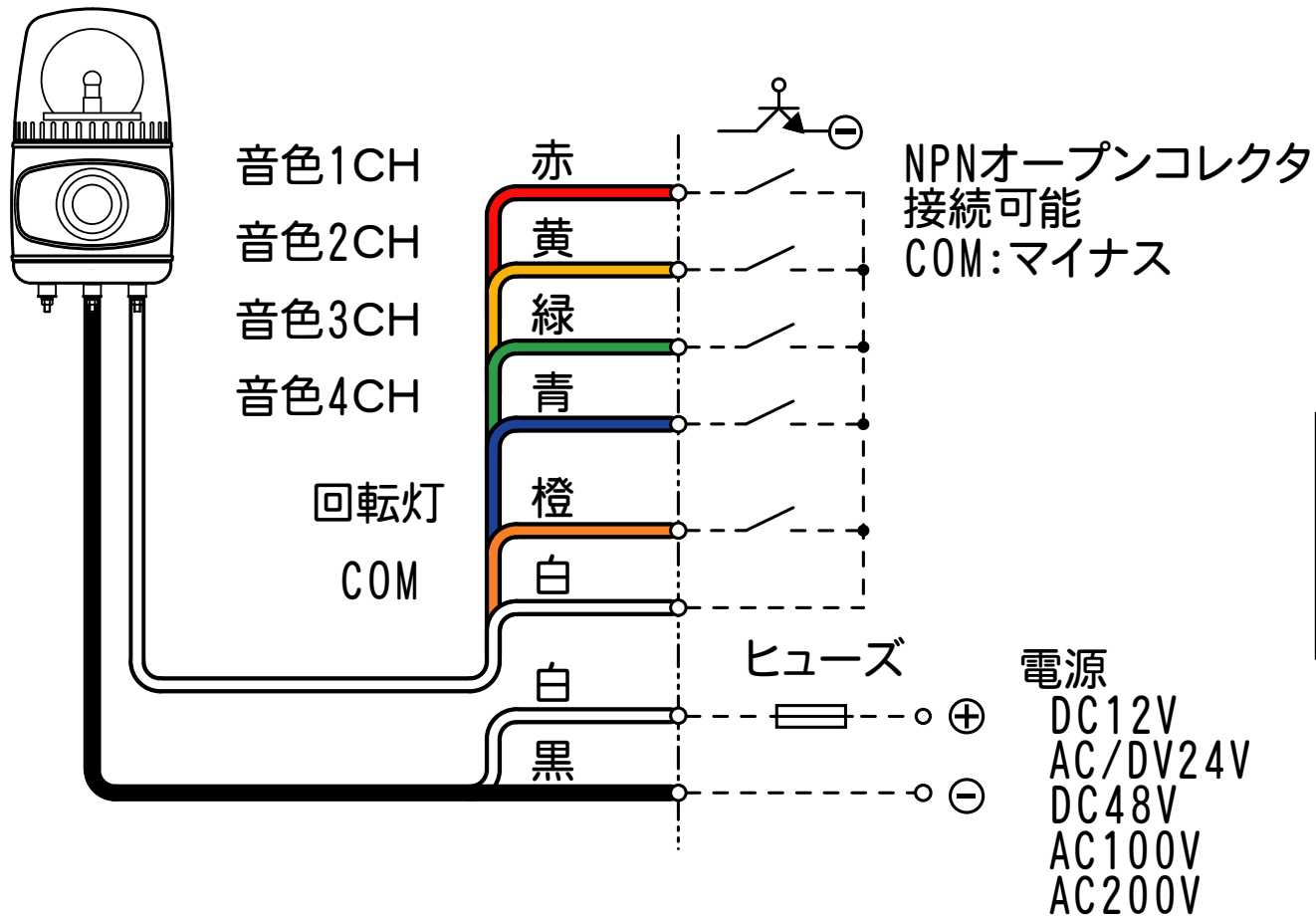


●この図面に記載の仕様は、2008年2月28日現在のものです。

# 結線図

## 型式

# AHEK



| 定格電源電圧     | ヒューズ容量 |
|------------|--------|
| DC12V      | 8A     |
| AC/DC24V   | 4A     |
| DC48V      | 2A     |
| AC100/200V | 1A     |

### ○アラーム音の種類

| CH | 音色            |
|----|---------------|
| 1  | ベルの音(プルルル)    |
| 2  | ブザー音(プープープー)  |
| 3  | チャイム音(ピン~ポーン) |
| 4  | 呼出し音(ピポピポ)    |

- ★ 複数の音色起動信号が同時入力の場合、チャンネル番号の大きい方が優先です。
- ★ 音色スイッチONで音色と同時に回転灯が回転します。また、回転灯のみ作動させる場合は、回転灯線(橙)をCOM線(白)に接続してください。

●この図面に記載の仕様は、2009年2月16日現在のものです。