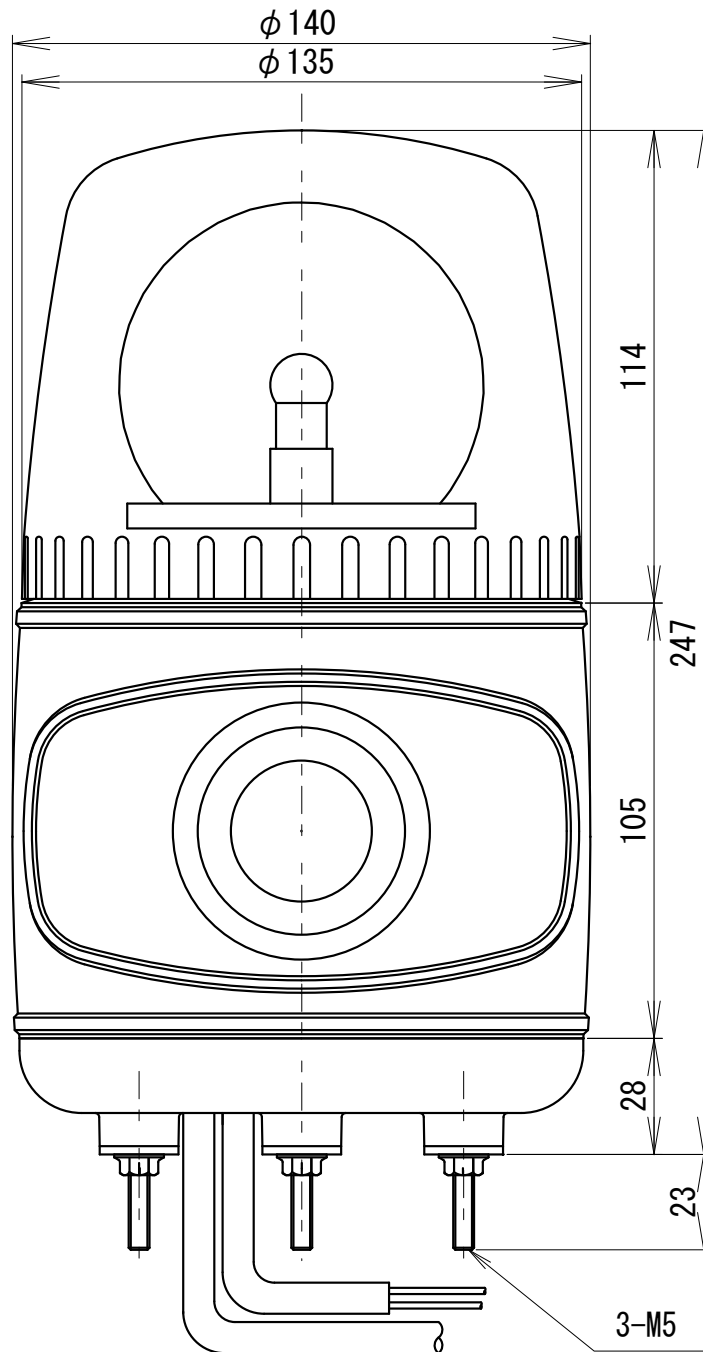


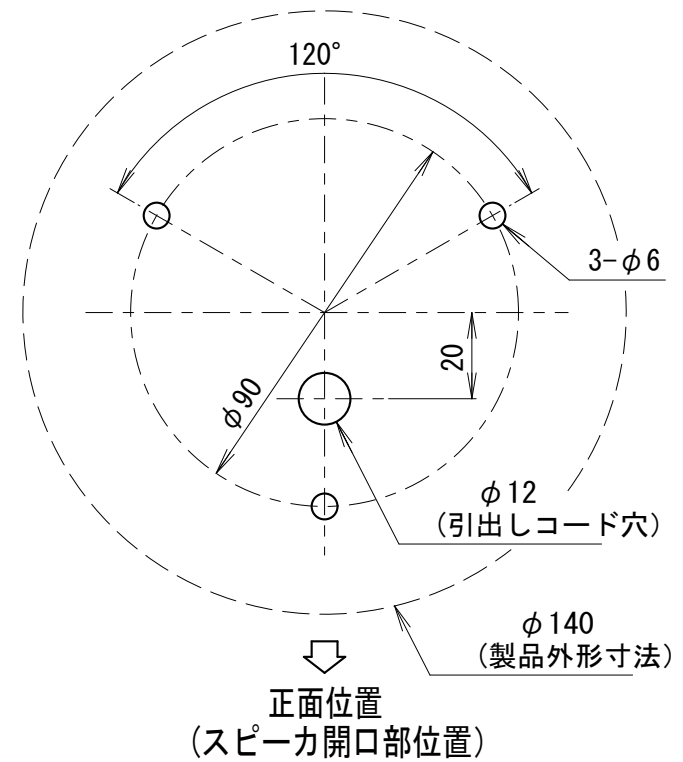
# 外觀寸法図

型式

AHEK



# 取付穴加工図

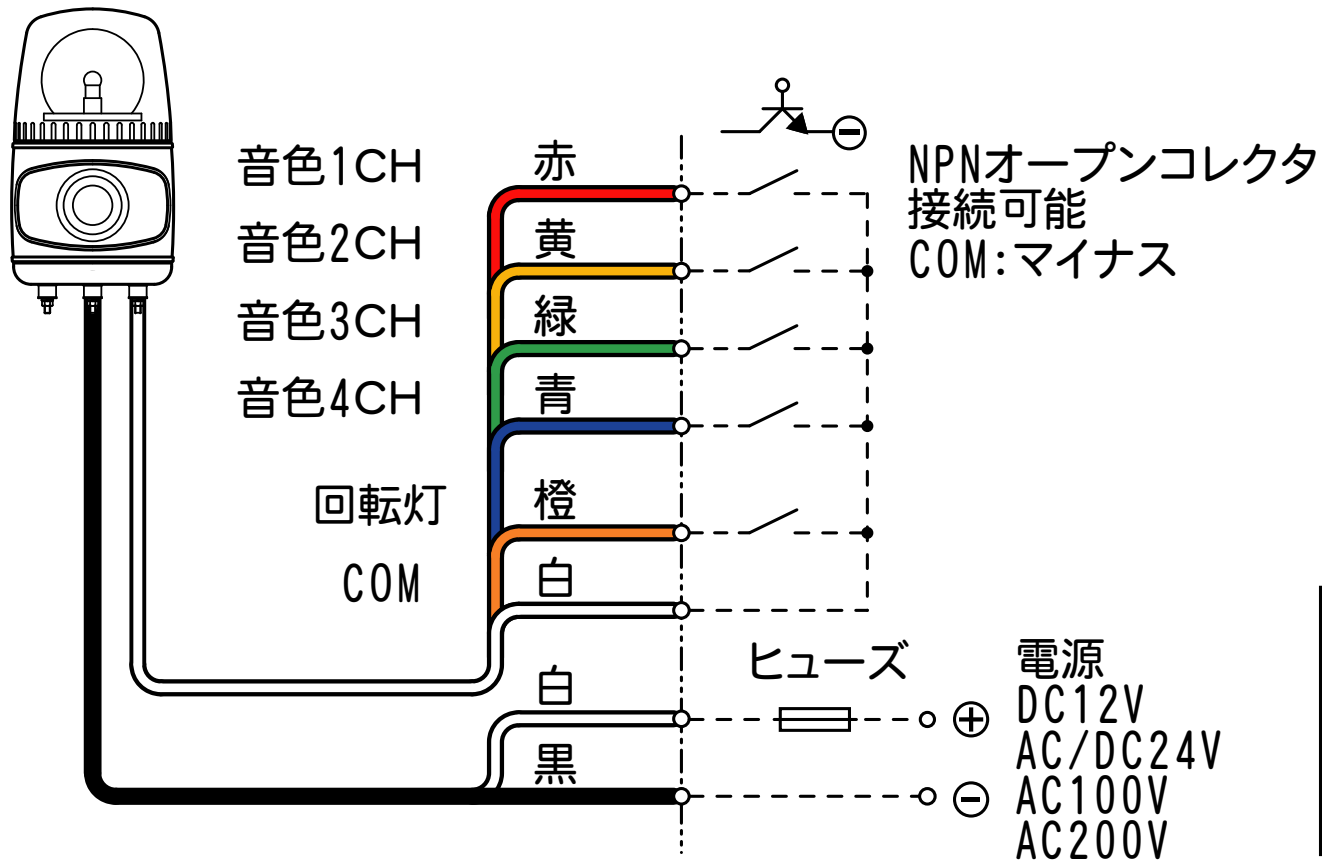


●この図面に記載の仕様は、2008年2月28日現在のものです。

# 結線図

## 型式

# AHEK



定格電源電圧	ヒューズ容量
DC12V	8A
AC/DC24V	4A
AC100/200V	1A

### ○アラーム音の種類

CH	音色
1	ベルの音(プルルル)
2	ブザー音(プープープー)
3	チャイム音(ピン~ポーン)
4	呼出し音(ピポピポ)

- ★ 複数の音色起動信号が同時入力の場合、チャンネル番号の大きい方が優先です。
- ★ 音色スイッチONで音色と同時に回転灯が回転します。また、回転灯のみ作動させる場合は、回転灯線(橙)をCOM線(白)に接続してください。

●この図面に記載の仕様は、2009年2月16日現在のものです。