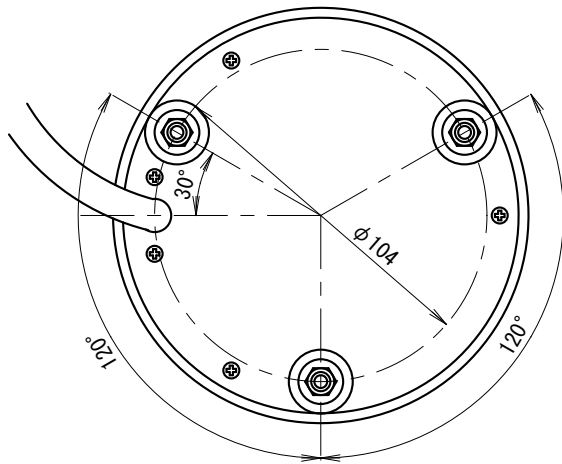
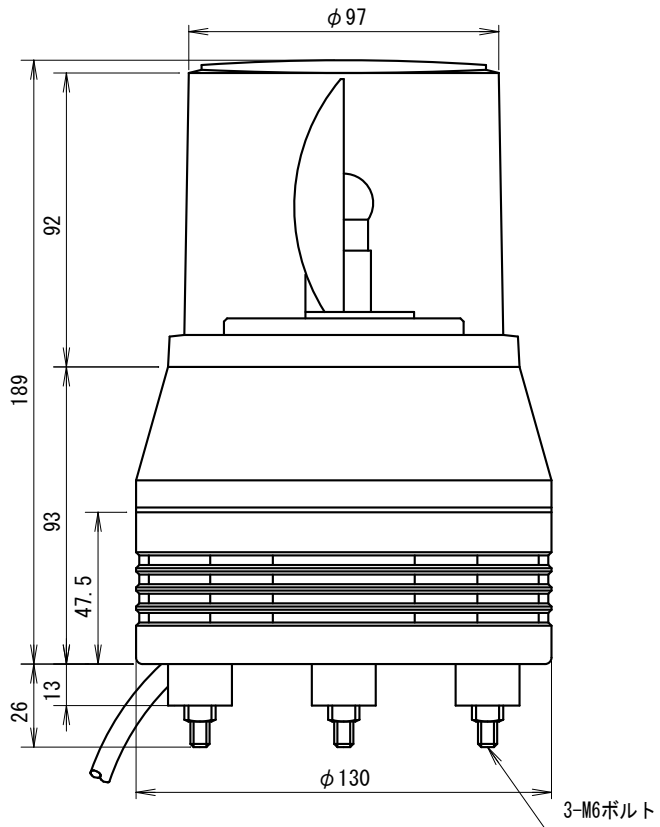


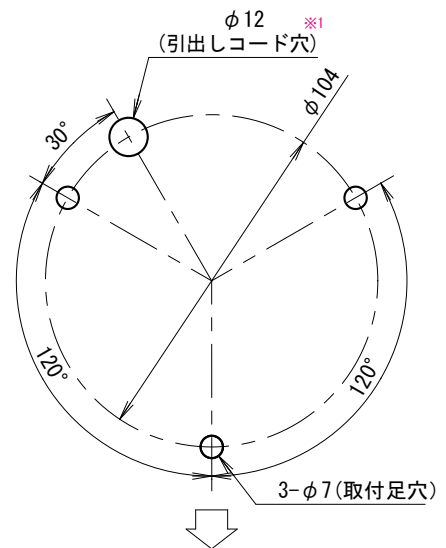
# 外觀寸法図

## 型式

# ACM-M



## 取付穴加工図



正面位置  
(製造銘板位置)

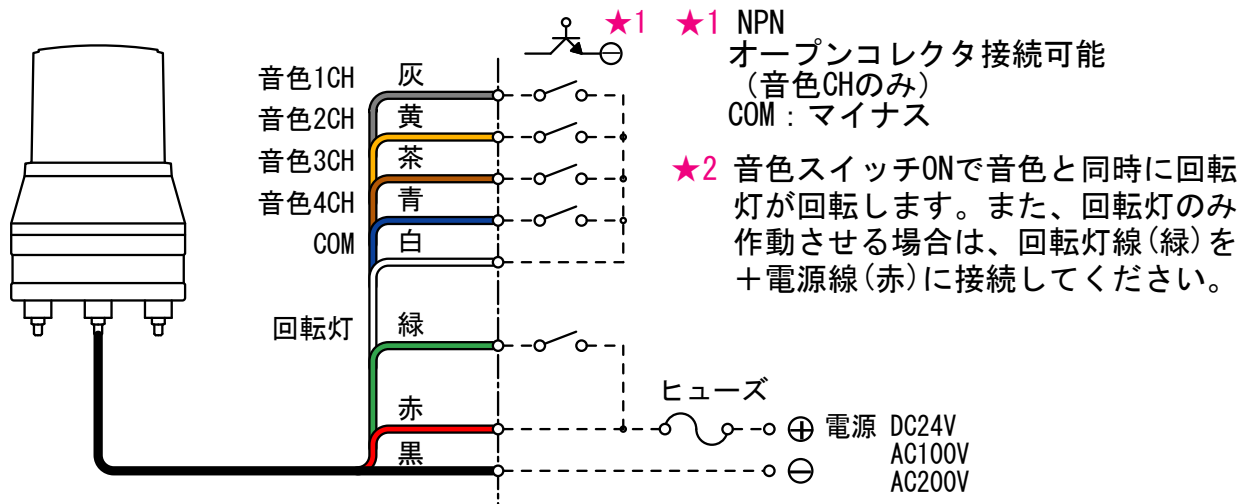
※1 引出しコード穴は必要に応じて開けてください。

●この図面に記載の仕様は、2004年11月9日現在のものです。

# 結線図

## 型式

# ACM-M



★3 複数の音色起動信号同時入力の場合、若い番号が優先になります。

定格電源電圧	ヒューズ容量
DC24V	2A
AC100/200V	1A

### ○音色一覧表

CH	線色	音色名
1	灰	チャイム音
2	黄	ピピピ音
3	茶	禁じられた遊び (曲)
4	青	カチューシャ (曲)

●この図面に記載の仕様は、2005年5月31日現在のものです。