

アロー 表示灯

[型式] ASXF-A

取扱説明書

このたびはお買い上げいただき、誠にありがとうございます。
ご使用に際してはこの取扱説明書をよくお読みのうえ、正しくお使いください。
お読みになったあとは大切に保管し、必要なときにお読みください。

1 安全上のご注意

表示内容を無視して誤った使い方をしたときに生じる危害や損害を説明しています。

本機のご使用前に以下の「注意事項」をよくお読みいただき、理解し遵守してください。

警告

取扱いを誤った場合、使用者が死亡又は重症を負うことが想定される危害の程度をいう。

- 製品は取扱説明書に記載された範囲内でご使用ください。
感電、火災のおそれがあります。
- 結線するときは、必ず電源を切ってから行ってください。
感電のおそれがあります。
- 取扱説明書に記載された部品の交換、組み替え及び調整を行なうときは、必ず電源を切ってから行ってください。
感電のおそれがあります。
- 本機の分解や改造は行わないでください。
感電のおそれがあります。

注意

取扱いを誤った場合、使用者が傷害を負うことが想定されるか、又は物的損害の発生が想定される危害、損害の程度をいう。

- 使用しない引出し線の先端は、必ず絶縁テープ等で絶縁処理をしてください。
感電、漏電、故障の原因となります。
- 電源を切った直後はキセノンランプ交換を行わないでください。
火傷のおそれがあります。

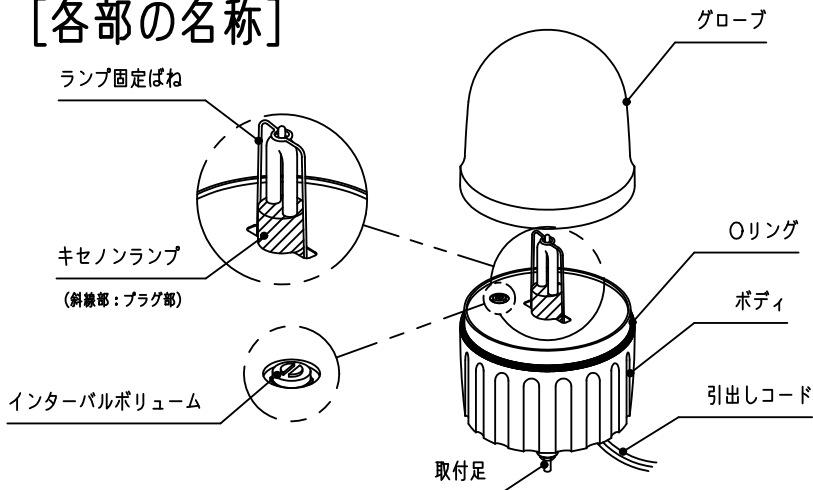
[おねがい]

- 電源回路および内部回路保護のため、外部に必ずヒューズを接続してください。
- 電圧変動の激しい電源（変動率10%を超える電源）や、ノイズ、サージを多く含む電源（±1000V、1μsを超えるもの）のご使用は避けてください。
- 引出し線を強く引っ張らないでください。
- IC・LSIを使用しているため、電磁波の強い場所での使用は避けてください。
- 配線の余分な引き回しや他の電源線などの併設は避けてください。
- ボリュームを強く押しついたり、無理に回さないでください。
- 取扱説明書に記載された部品の交換、組み替え及び調整を行なうときは、防水Oリング等のはみ出しにご注意ください。

2 [型式の説明] 例) ASXF-100R-A

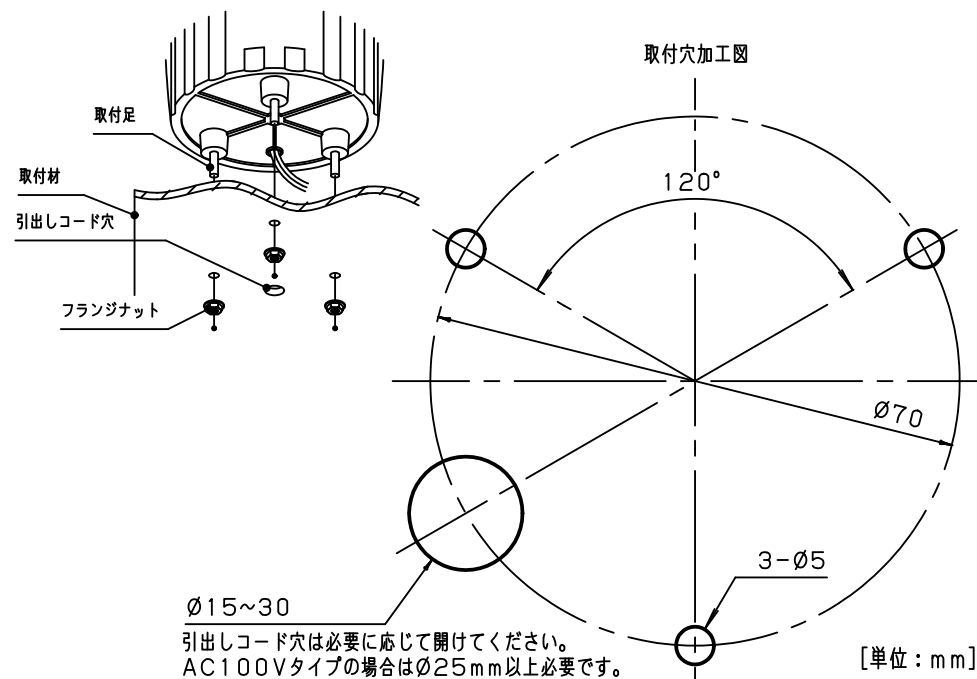
製品の電源電圧 _____ グローブの色調 _____
 12:DC12V R:赤
 24/48:DC24V/48V Y:黄
 100:AC100V G:緑
 200:AC200V B:青

3 [各部の名称]

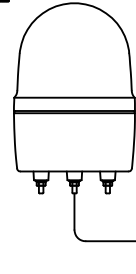


4 [取付方法]

- 取付けは、振動の少ない十分強度のある平らな面を選んでください。
- 下図を参照にフランジナットを確実に固定してください。
推奨締め付けトルク: 1.0N・m
推奨取付板厚: 7mm以下



5 [結線方法]



引出しコード
電源線 : VFF0.75mm²×2芯
(AC100V:白プラグ付)
引出し長さ: 400mm

ヒューズ容量
DC12V : 5.0A
DC24V : 3.0A
DC48V : 2.0A
AC100V : 1.0A
AC200V : 1.0A

6 [使用方法]

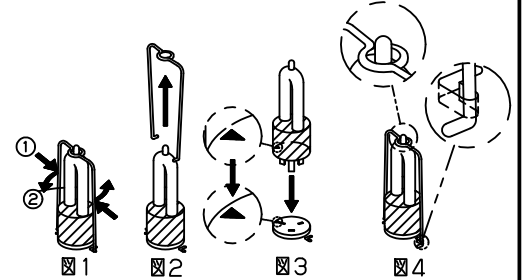
●閃光速度の調節

- 右図を参照に閃光速度の調節を行います。
出荷時は、60min⁻¹に設定しています。
先の細いマイナスドライバー等の工具をご使用いただくと、作業が容易に行なえます。
インターバルボリュームを左に回すと閃光速度が遅くなり、右に回すと閃光速度が速くなります。
(調節範囲: 40~80min⁻¹)



●キセノンランプの交換方法

- ランプ固定ばねを外します。
(図1の様にランプ固定ばねの指示部を押さえながら、左に回し、図2の様に引き抜くと外れます。)
- キセノンランプを交換してください。
(図3の様にランプを差込む際、プラグ側の▲マークとジャック側の▲マークを合わせて差込んでください。)
- ランプ固定ばねを取付けます。
(図4の様に、基板のランプ固定ばね引っ掛け穴に左右両方とも確実に掛けてください。又、キセノンランプ上部の突起部をランプ固定ばね上部の輪の中に確実に入れてください。)



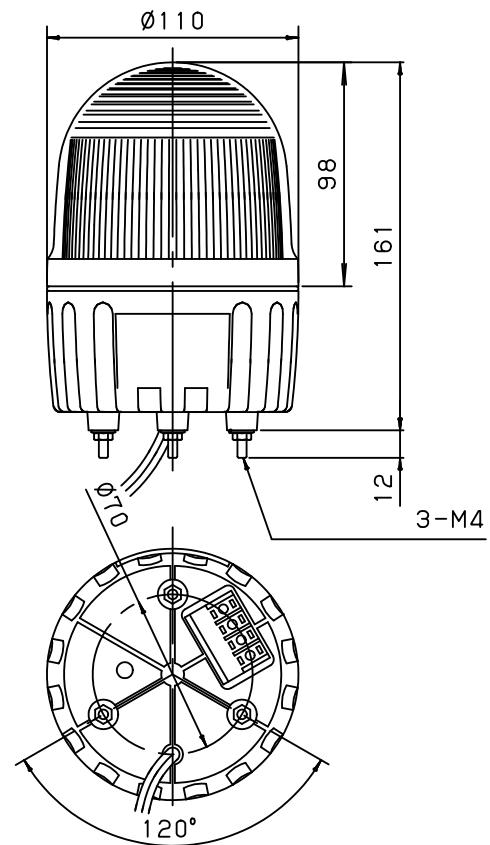
7 [定格]

型式	定格電圧	消費電力	突入電流	製品質量
ASXF-12*-A	DC12V	8.0W	9.0A	0.4kg
ASXF-24/48*-A	DC24/48V	8.0/10.0W	24.0A	
ASXF-100*-A	AC100V	3.0W	4.0A	
ASXF-200*-A	AC200V	4.0W	10.0A	

型式内の「*」は、表示色(赤:R、黄:Y、緑:G、青:B)を表わします。

閃光速度	60min ⁻¹ 調節範囲: 40~80min ⁻¹
使用周囲温度	-10°C ~ 40°C
使用周囲湿度	35%~85%RH (結露のないこと)
使用雰囲気	腐食性ガスのないこと
耐震性能	66.6m/s ² (6.8G)
保護特性	IP23 (正方向取付時) ラバーベース装着時 IP55

8 [外観図]



[単位: mm]

9 [オプション品]

品名	型式
キセノンランプ	XENON LAMP-A
ASボールS	DB-101
取付L金具	L-2A
取付M金具	M-1
ラバーベース	G-102

株式会社デジタル

- 出荷に際しましては、十分なチェックをして万全を期しておりますが、万一ご使用中にご不審な点やお気づきの点がありましたら、コールセンター(シグナリング製品)までご連絡ください。

コールセンター(シグナリング製品)

ナビダイヤル 0570-032010

FAX 06-6613-3130

注文書はFAXまたは書面にてお願いします。

【受付時間】月~金 9:00~12:00、13:00~17:00
(祝祭日・弊社休業日を除く)

技術お問い合わせ専用メールアドレス

tech-support-signaling@mail.digital.co.jp

【受付時間】メールによるお問い合わせ窓口は24時間受け付けております。
(祝祭日・弊社休業日を除く、24時間以内に返信いたします)

AQT0087H

Schneider Electric