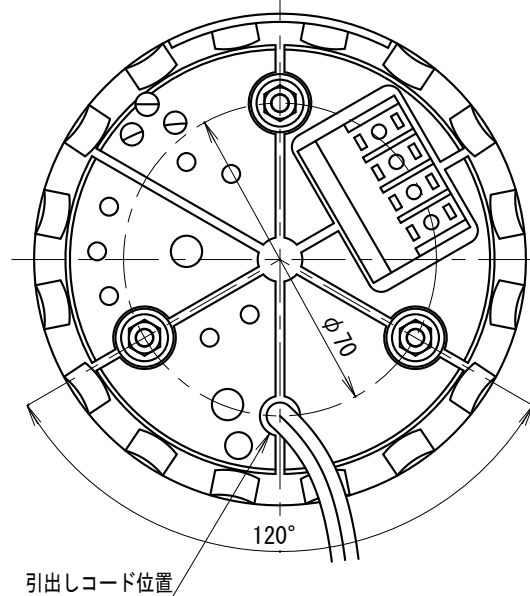
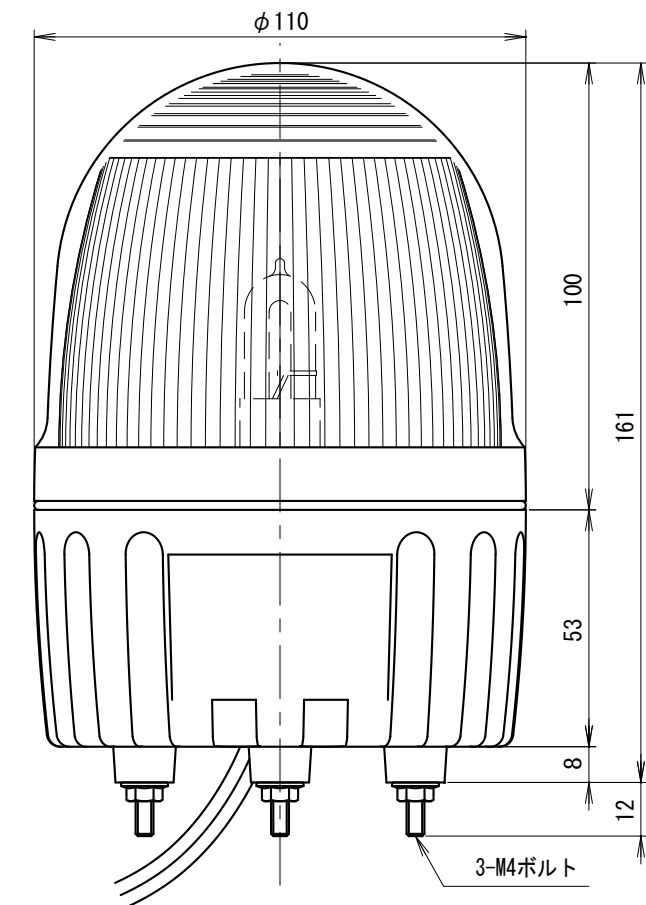


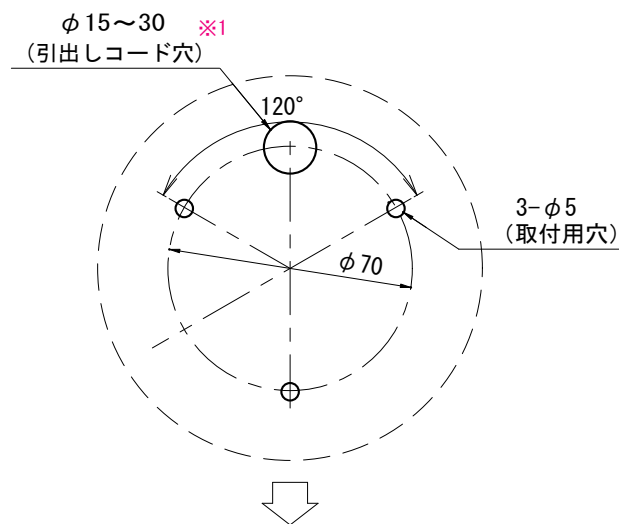
外觀寸法図

型式

ASXF-A



取付穴加工図



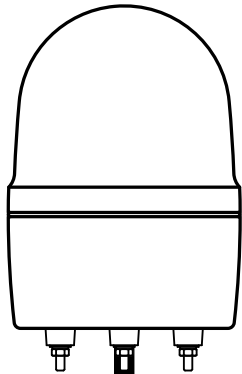
※1 引出しコード穴は必要に応じて開けてください。
(AC100Vタイプの場合は $\phi 25$ mm以上必要です。)

●この図面に記載の仕様は、2004年11月18日現在のものです。

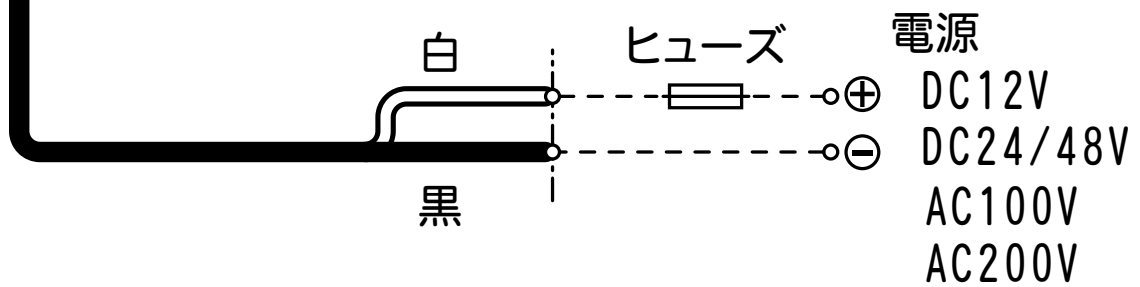
結線図

型式

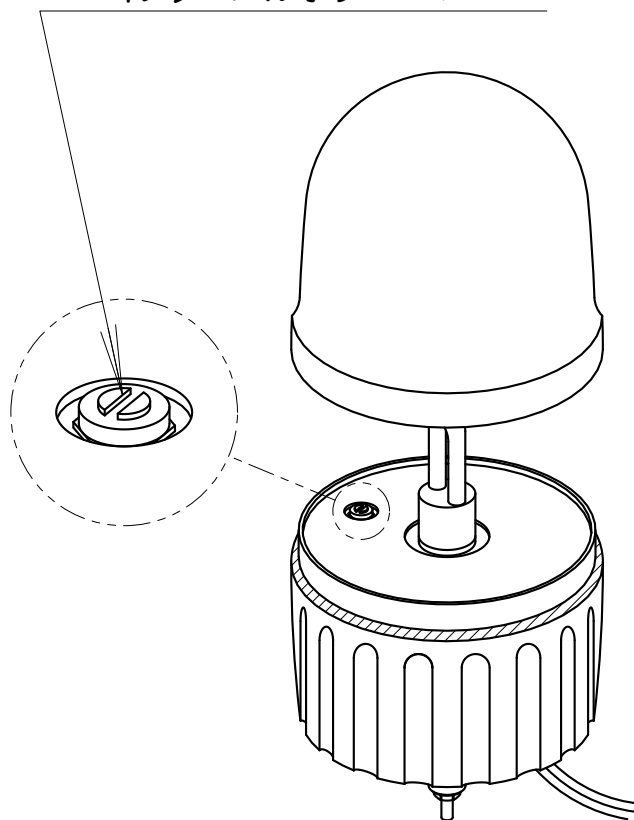
ASXF-A



定格電源電圧	ヒューズ容量
DC12V	5A
DC24V	3A
DC48V	2A
AC100/200V	1A



インターバルボリューム



●この図面に記載の仕様は、2009年2月16日現在のものです。