

アローライト

超小型回転灯・点滅灯・キセノン灯

取扱説明書



A S S型	回転灯
ASSC型	点灯式信号灯
ASST型	点滅式信号灯
ASSX型	キセノン点滅灯

この度は「超小型回転灯・点滅灯・キセノン灯」をお買い上げ頂きありがとうございます。ご使用になる前にこの説明書をよくお読みになって、正しくお使い下さい。

特長

ASS型

- 外形は業界最小の超小型回転灯です。
- グローブは耐候性、透光性にすぐれたAS樹脂製です。
- 真空蒸着ミラーで強力な閃光を発します。
- 高性能マイクロモーターを使用し、長寿命、高耐久性を実現しました。
- IP23防雨構造です。

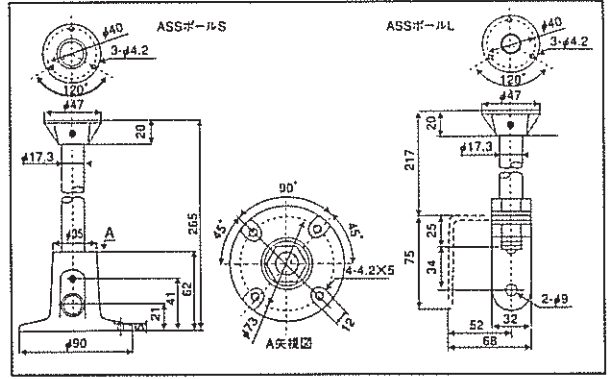
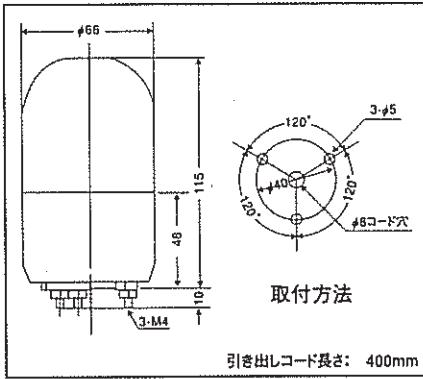
ASSC型 ASST型 ASSX型

- レンズカットグローブが光源を大きく、美しく見せます。
- IP23防雨構造です。

使用上のご注意

- 電球は振動に弱い
振動や衝撃の強い所に取り付けますと、電球の寿命が短くなります。
振動の大きな装置、柱、壁への直接取付けは避けて下さい。
- 電圧の確認
ラベルに表示してある電圧と使用する電源が同じであることをよく確認して下さい。
- グローブをはずしたまま放置したり使用したりしないで下さい。
ギヤ部に異物が付着しますと、回転不良の原因となります。
- 電球の交換 (ASS、ASSC、ASST型)
必ず電源を切ってから行なって下さい。
電球は押えて左に回すと簡単に取り出せます。
- ASSX型のキセノン管は取りはずしできません。
- ASSX型の寿命は約5,000時間以上です。

外觀図



仕様

● 回転灯式

電球: ガラス球G18 口金◎BA15S, ◎BA15D

型式	定格電圧	消費電力	閃光数	電球	重量
ASS-12	DC 12V	5W	150回/分	12V 5W◎	0.2kg
ASS-24	ACDC24V			24V 5W◎	0.2kg
ASS-100	AC 100V	10W		110V10W◎	0.3kg
ASS-200	AC 200V			220V10W◎	0.3kg

● 点灯・点滅式

電球: ガラス球G18 口金◎BA15S, ◎BA15D

型式	定格電圧	点滅数	電球	重量
点灯式	ASSC-24	ACDC24V	24V 5W◎	0.2kg
	ASSC-100	AC 100V	110V 10W◎	0.2kg
	ASSC-200	AC 200V	220V 10W◎	0.2kg
点滅式	ASST-24	ACDC24V	24V 5W◎	0.2kg
	ASST-100	AC 100V	110V 10W◎	0.2kg
	ASST-200	AC 200V	220V 10W◎	0.2kg

● キセノン点滅式

型式	定格電圧	消費電力	発光数	重量
ASSX-100	AC100V	2.5W	75回/分	0.2kg

アロー株式会社
ARROW CO., LTD.

<http://www.arrow-elec.co.jp>

本社 〒538-0044 大阪市鶴見区放出東3-30-20
 ☎06(6961)-1333(代) FAX06(6969)-0510
 仙台営業所 〒981-0005 仙台市宮城野区福室5-2-3
 ☎022(786)-0278 FAX022(259)-0884
 東京営業所 〒170-0012 東京都豊島区上池袋4-1-10F
 ☎03(5907)-3230 FAX03(5907)-3231
 神奈川県営業所 〒225-0011 横浜市緑区中山町301-5-3F
 ☎045(938)-0500 FAX045(938)-0500

名古屋営業所 〒465-0033 名古屋市中東区一社3-105-1
 ☎052(709)-5556 FAX052(709)-5573
 大阪営業所 〒538-0044 大阪市鶴見区放出東3-30-20
 ☎06(6961)-0325 FAX06(6961)-1199
 広島営業所 〒733-0005 広島市南区三湯町20-3-1F
 ☎082(239)-7254 FAX082(239)-7255
 福岡営業所 〒812-0884 福岡市博多区隈町1-6-3F
 ☎092(574)-5446 FAX092(574)-5450

AQT0332A