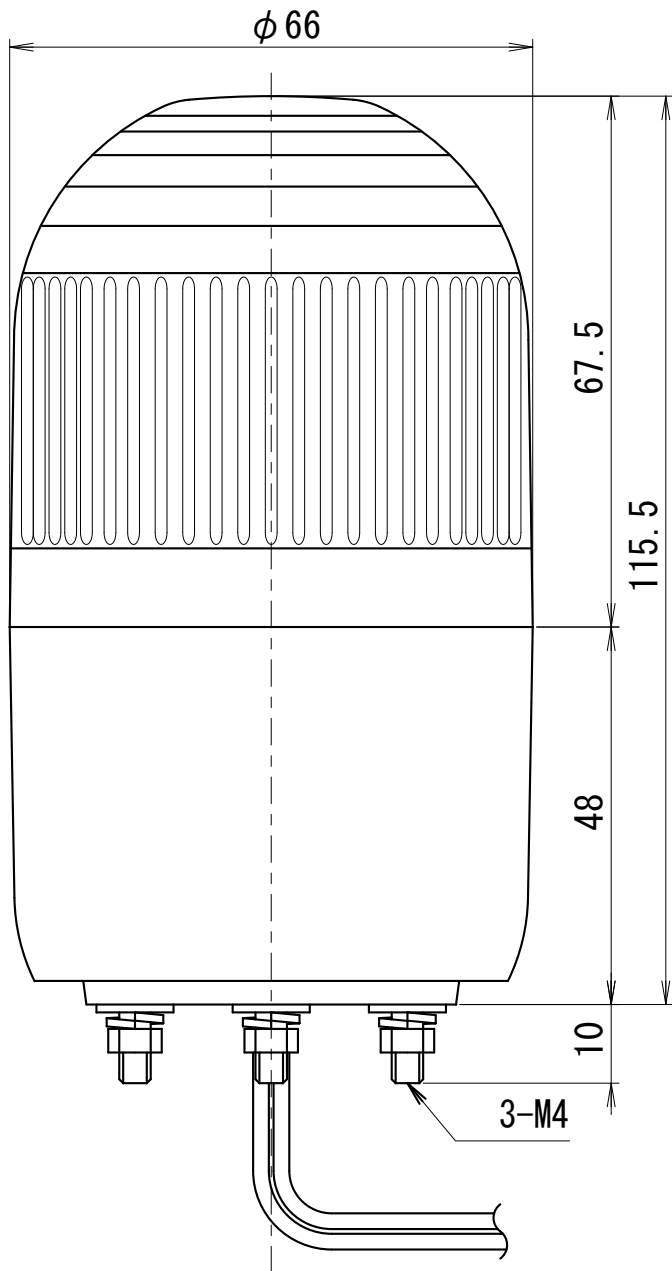


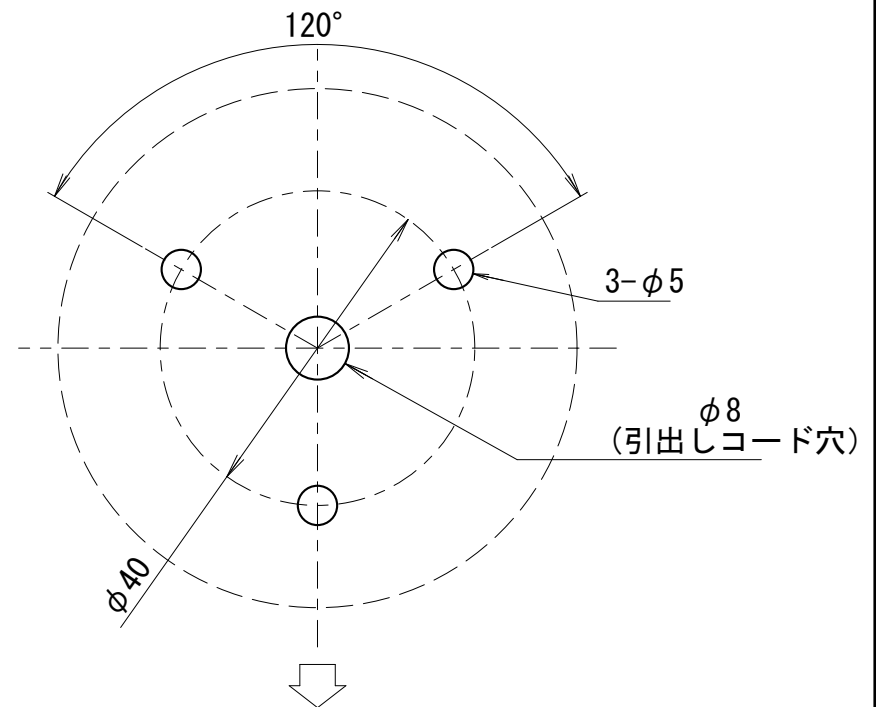
外觀寸法図

型式

ASSX



取付穴加工図

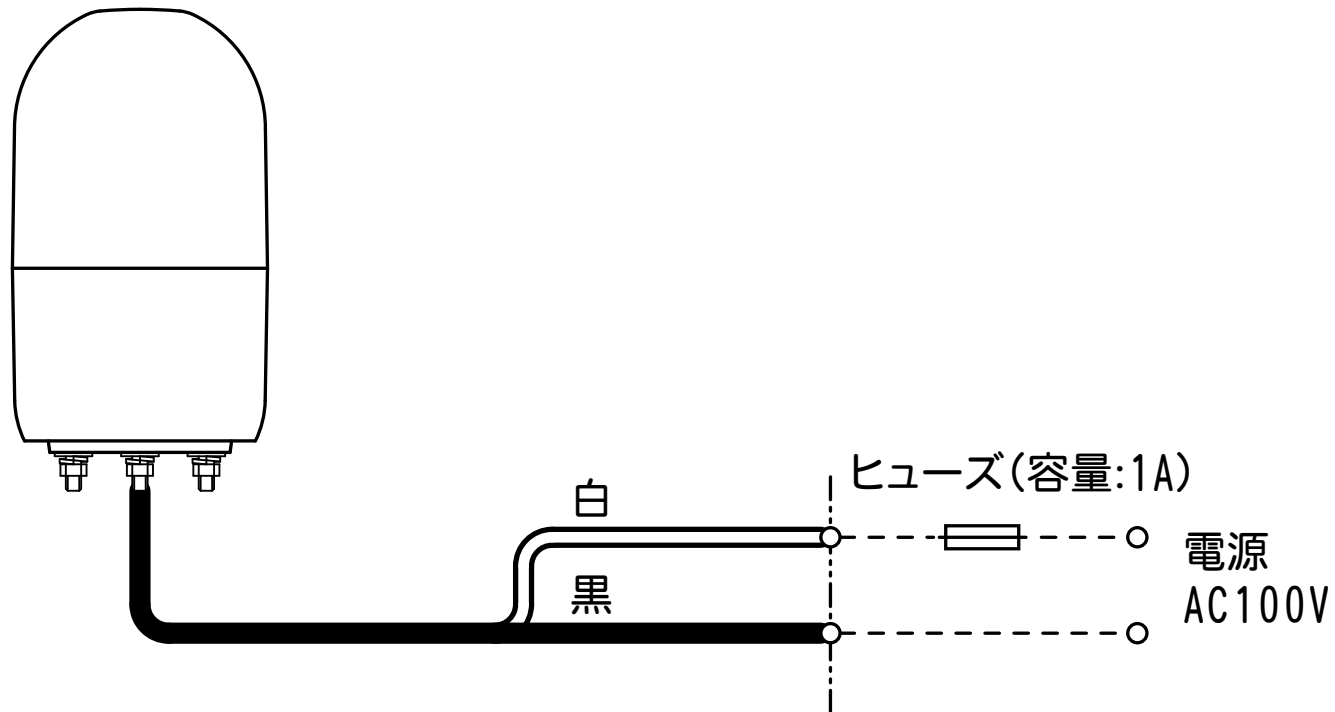


●この図面に記載の仕様は、2005年5月31日現在のものです。

結線図

型式

ASSX



●この図面に記載の仕様は、2009年2月16日現在のものです。