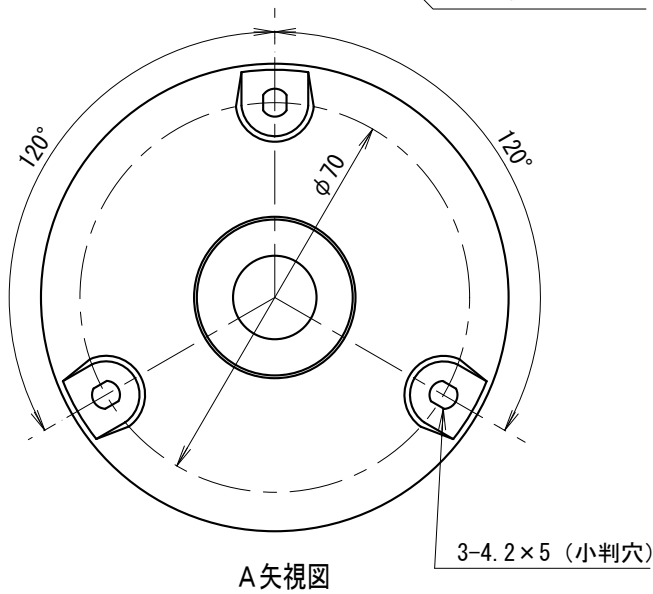
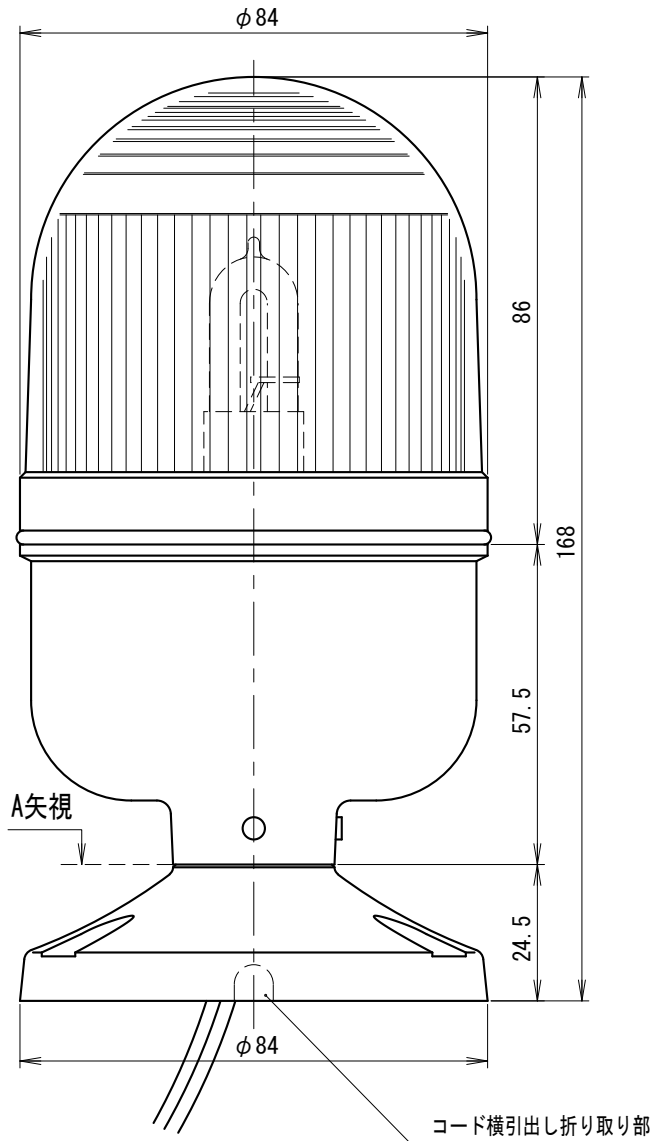


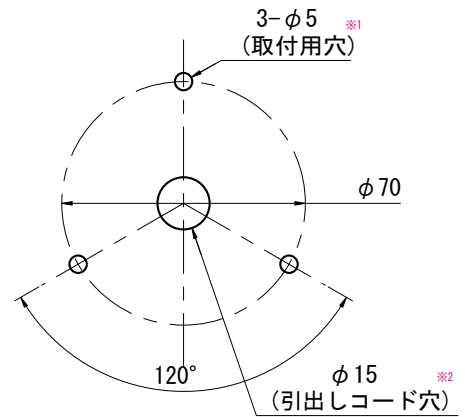
結線図

型式

APF-A



取付穴加工図



※1 M4小ねじ使用の場合(セルフタップねじをご使用の場合は必要に応じて下穴を開けてください。)

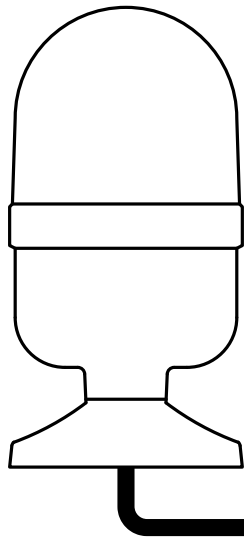
※2 引出しコード穴は必要に応じて開けて下さい。(AC100Vタイプの場合は $\phi 25\text{mm}$ 以上が必要です。)

●この図面に記載の仕様は、2007年12月1日現在のものです。

結線図

型式

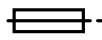
APF-A



ヒューズ
(容量:1A)

白

黒



⊕

⊖

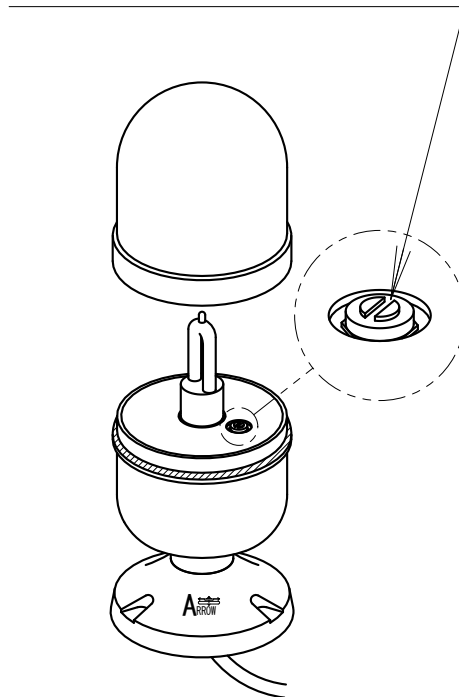
電源

DC24V

AC100V

AC200V

インターバルボリューム



●この図面に記載の仕様は、2009年2月16日現在のものです。