

アローテイト 取扱説明書

ピカミニッコ

ASF・ASK・ALF・ALK型回転灯

ASFS・ASKS・ALFS・ALKS型ダブル点滅灯

ピカミニッコ・アラーム

ASFB・ASKB・ALFB・ALKB型ブザー回転灯

この度はピカミニッコをお買い上げ頂きましてありがとうございます。ご使用になる前に、この説明書をよくお読みになって正しくお使い下さいます様にお願い申し上げます。

特長

- グローブは耐候性、透光性に優れたAS樹脂製です。
- ミラーは真空蒸着処理により強力な閃光を発生します。
- ASF、ASK型は12面散光グローブです。
- 防塵、防滴構造です。
- 点滅灯は、上下のランプが交互に点滅を繰り返します。
- ブザーは断続間隔の長短、音量の大小が切換えスイッチで選べます。

使用上のご注意

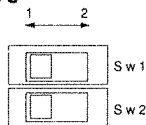
- **電球は振動に弱い**
振動や衝撃の強い所に取り付けますと、電球の寿命が短くなります。振動の大きな装置、柱、壁への直接取付けは避けて下さい。
- **電圧の確認**
ラベルに表示してある電圧と使用する電源が同じであることをよく確認して下さい。
- グローブをはずしたまま放置したり使用したりしないで下さい。ギャ部に異物が付着しますと、回転不良の原因となります。
- **電球の交換**
必ず電源を切ってから行なって下さい。
電球は押えて左に回すと簡単に取り出せます。

ピカミニッコ・アラームの使用方法

● 取付方法について

ブザー音、電子音とも、下方向に音を出し、取付台に当ってはね返ることで音量を大きくしていますから、図1～4の取付ピッチの内側に大きな穴があったり、下部に空隙がなくなるような取付方では音が非常に小さくなります。

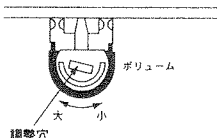
● ブザー音の切り換え



	Sw 1 断続間隔	Sw 2 音 量
1	短 180回/分	大 90dB/m
2	長 120回/分	小 75dB/m

● 電子音の音量調整

ボリュームの調整穴に小さいマイナーストライバーを差し込んで回す。
音量は0～80db/1mです。



外観図

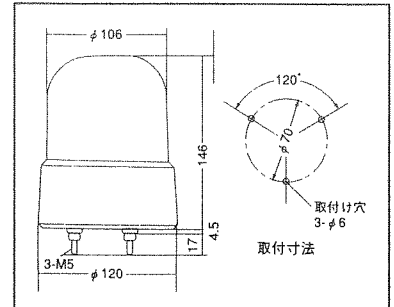


図1 ASK (B)・ASKS

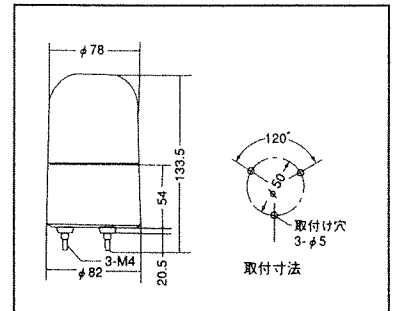


図2 ASF (B)・ASFS

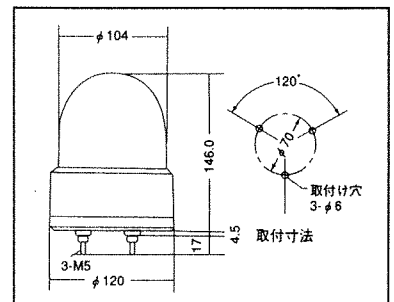


図3 ALK (B)・ALKS

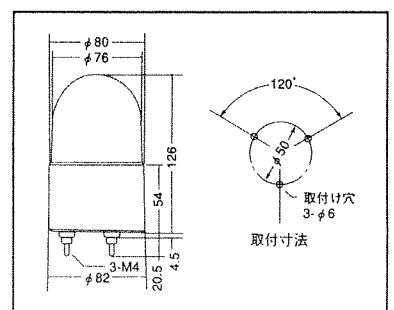


図4 ALF (B)・ALFS

表1 ピカミンコ回転灯

型 式	定格電圧	消費電流	閃 光 数	電 球	重 量
ASF-12	DC12V	0.8 A	140/分	12V10W ㊟	0.3kg
ASF-24	DC24V	0.4 A		24V10W ㊟	0.3kg
ASF-100	AC100V	0.1 A		110V10W ㊟	0.4kg
ASF-200	AC200V	0.05 A		220V15W ㊟	0.4kg
ASF-AC24	AC24V	0.4 A		24V10W ㊟	0.3kg
ASK-12	DC12V	0.8 A	140/分	12V10W ㊟	0.5kg
ASK-24	DC24V	0.4 A		24V10W ㊟	0.5kg
ASK-100	AC100V	0.1 A		110V10W ㊟	0.6kg
ASK-200	AC200V	0.05 A		220V15W ㊟	0.6kg
ASK-AC24	AC24V	0.4 A		24V10W ㊟	0.5kg
ALF-12	DC12V	0.8 A	140/分	12V10W ㊟	0.3kg
ALF-24	DC24V	0.4 A		24V10W ㊟	0.3kg
ALF-100	AC100V	0.1 A		110V10W ㊟	0.4kg
ALF-200	AC200V	0.05 A		220V15W ㊟	0.4kg
ALF-AC24	AC24V	0.4 A		24V10W ㊟	0.3kg
ALK-12	DC12V	0.8 A	140/分	12V10W ㊟	0.5kg
ALK-24	DC24V	0.4 A		24V10W ㊟	0.5kg
ALK-100	AC100V	0.1 A		110V10W ㊟	0.6kg
ALK-200	AC200V	0.05 A		220V15W ㊟	0.6kg
ALK-AC24	AC24V	0.4 A		24V10W ㊟	0.5kg

表2 ピカミンコダブル点滅灯

型 式	定格電圧	閃 光 数	電 球	重 量
ASFS-12	DC12V	160回/分 (80×2)	12V 5W ㊟	0.3kg
ASFS-24	AC・DC24V		24V 5W ㊟	
ASFS-100	AC100V		110V10W ㊟	
ASFS-200	AC200V		220V10W ㊟	
ASKS-12	DC12V		12V 5W ㊟	
ASKS-24	AC・DC24V	160回/分 (80×2)	24V 5W ㊟	0.4kg
ASKS-100	AC100V		110V10W ㊟	
ASKS-200	AC200V		220V10W ㊟	
ALFS-12	DC12V		12V 5W ㊟	
ALFS-24	AC・DC24V		160回/分 (80×2)	
ALFS-100	AC100V	110V10W ㊟		
ALFS-200	AC200V	220V10W ㊟		
ALKS-12	DC12V	12V 5W ㊟		
ALKS-24	AC・DC24V	160回/分 (80×2)		24V 5W ㊟
ALKS-100	AC100V		110V10W ㊟	
ALKS-200	AC200V		220V10W ㊟	

表3 ピカミンコ・アラームブザー付回転灯

型 式	定格電圧	閃 光 数	電 球	重 量
ASFB-12	DC12V	140/分	12V10W ㊟	0.3kg
ASFB-24	AC・DC24V		24V10W ㊟	0.3kg
ASFB-100	AC100V		110V10W ㊟	0.4kg
ASFB-200	AC200V		220V15W ㊟	0.4kg
ALKB-12	DC12V	140/分	12V10W ㊟	0.5kg
ALKB-24	AC・DC24V		24V10W ㊟	0.5kg
ALKB-100	AC100V		110V10W ㊟	0.6kg
ALKB-200	AC200V		220V15W ㊟	0.6kg
ALFB-12	DC12V	140/分	12V10W ㊟	0.3kg
ALFB-24	AC・DC24V		24V10W ㊟	0.3kg
ALFB-100	AC100V		110V10W ㊟	0.4kg
ALFB-200	AC200V		220V15W ㊟	0.4kg
ASKB-12	DC12V	140/分	12V10W ㊟	0.5kg
ASKB-24	AC・DC24V		24V10W ㊟	0.5kg
ASKB-100	AC100V		110V10W ㊟	0.6kg
ASKB-200	AC200V		220V15W ㊟	0.6kg

- 電球はガラス球G18、ベース㊟-BA15S(1接点)、㊟-BA15D(2接点)。
- DC仕様の電源コードは、白が(+)、黒が(-)。

アロー電子工業株式会社

ARROW ELECTRONICS IND. CO., LTD.
URL <http://www.arrow-elec.co.jp>

本 社 〒538-0044 大阪市鶴見区放出東3-30-20
☎06(6961)-1333(代) FAX06(6969)-0510
東京営業所 〒170-0012 東京都豊島区上池袋4-1-1-10F
☎03(5907)-3230 FAX03(5907)-3231

神奈川営業所
名古屋営業所
大阪営業所
広島営業所
福岡営業所

〒226-0011 横浜市緑区中山町301-5-3F
☎045(938)-0500 FAX045(938)-0600
〒465-0021 名古屋市名東区猪子石2-502
☎052(775)-7201 FAX052(775)-7202
〒538-0044 大阪市鶴見区放出東3丁目30-20
☎06(6961)-0325 FAX06(6961)-1199
〒733-0005 広島市西区三滝町20-3-1F
☎082(239)-7254 FAX082(239)-7256
〒816-0094 福岡市博多区諸岡1-6-36
☎092(574)-5446 FAX092(574)-5450