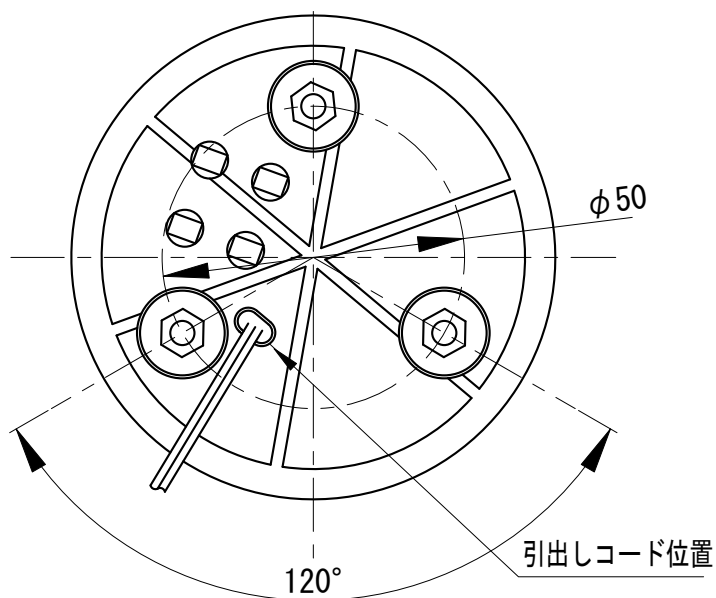
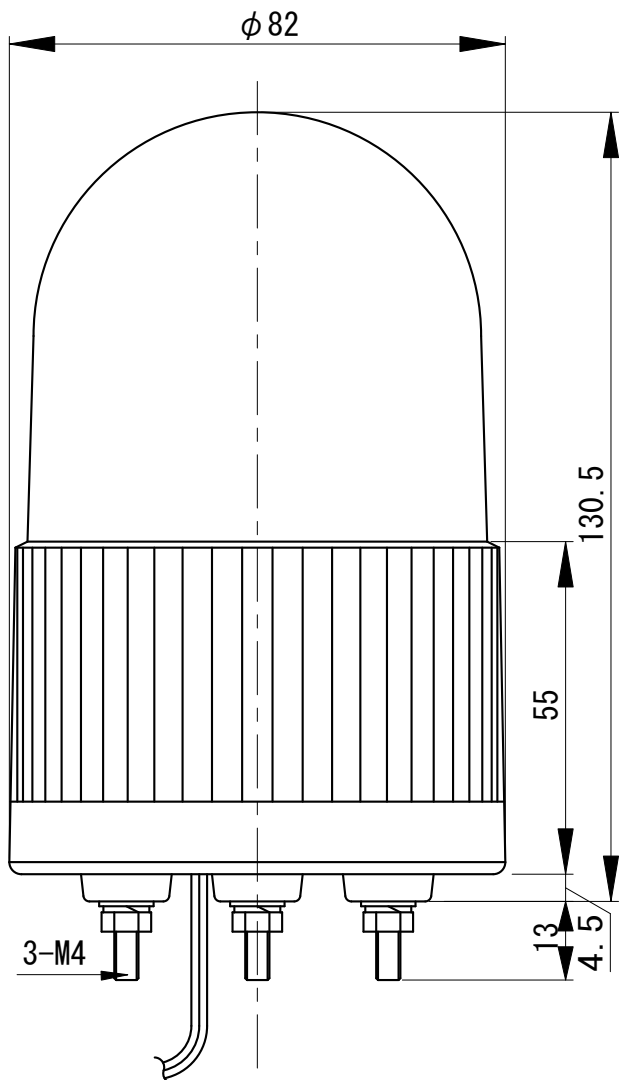


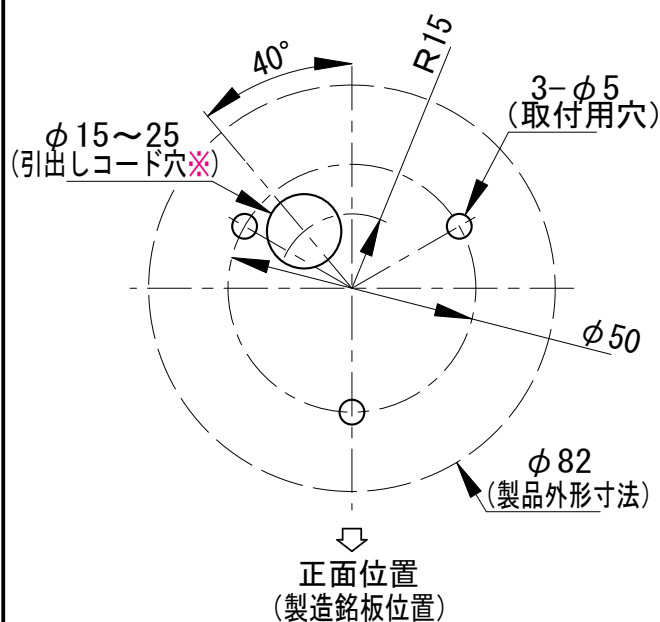
外觀寸法図

型式

ALFS



取付穴加工図



※ 引出しコード穴は必要に応じて開けてください。
(AC100Vタイプの場合は $\phi 25$ mm以上が必要です。)

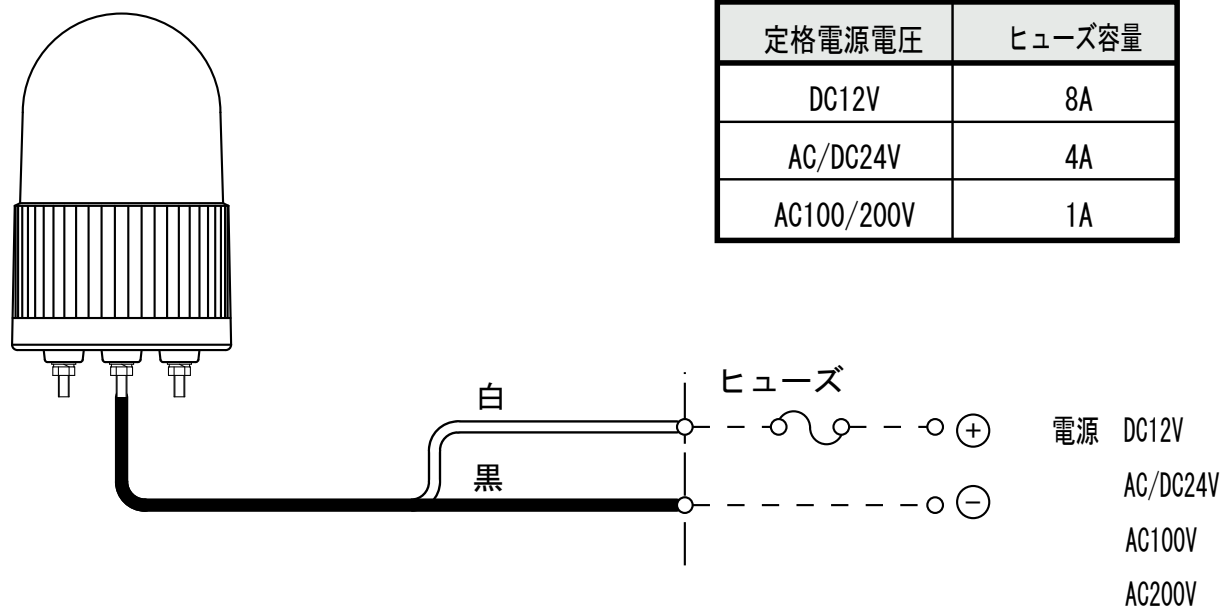
●この図面に記載の仕様は、2006年3月31日現在のものです。

結線図

型式

ALFS

定格電源電圧	ヒューズ容量
DC12V	8A
AC/DC24V	4A
AC100/200V	1A



●この図面に記載の仕様は、2006年12月22日現在のものです。