

アローライト

取扱説明書



FSS型〔回転灯〕
FSSC型〔点灯式信号灯〕
FSST型〔点滅式信号灯〕

FSSB型〔ブザー付回転灯〕
FSSCB型〔ブザー付点灯式信号灯〕
FSSTB型〔ブザー付点滅式信号灯〕

この度は「ミニッコ フリーアングル」をお買い上げ頂きありがとうございます。
ご使用になる前に、この説明書をよくお読みになって、正しくお使い下さい。

—安全にお使いいただく為に—

危険区分

警告	守らないと生命や身体に重大な被害が発生する可能性がある内容です。
注意	守らないと軽傷程度の被害または物損事故が発生する可能性がある内容です。

お守り頂く内容と絵表示

注意	気をつけて頂きたい「注意喚起」の内容です。
注意	火傷の恐れがある「高温注意(熱い面)」の表示です。
禁止	してはいけない「禁止」の内容です。
禁止	分解することにより、感電などの障害が起こる可能性がある為の「分解禁止」の内容です。
強制	必ず実行して頂く「強制」の内容です。
強制	使用者に電源を切るように指示する表示です。

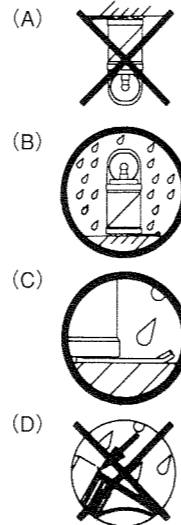
警告

■異常が発生した場合

- 煙が出たり、変なおいや音がする場合、また落下や破損した場合は、直ちに電源を切ってください。
- お客様による修理は危険ですから、絶対にしないで下さい。

■設置について

- 吸盤式での取付(特に垂直面)は、簡易的なものですので万一の落下には充分注意して下さい。また、長時間の取付の場合には、吸盤が密着していることを常に確認して下さい。
- 吸盤式での逆さ付けは絶対にしないで下さい。(A図参照)
- 屋外での使用の際は、以下の事項に注意して下さい。
 - ①取付面は必ず下方へ向けて下さい。(B図参照)
 - ②電源コードは下方から引き出して下さい。(C図参照)
 - ③発光部を傾けた状態で使用しないで下さい。(D図参照)(グローブかん合部より水が入ることがあります。)
- 振動・衝撃のある場所には取り付けしないで下さい。
- 吸盤式を使用する場合、凹凸面(塗装面等)には吸盤の効果は発揮できません。ガラス面のようなフラットな場所であることを確認してご使用下さい。



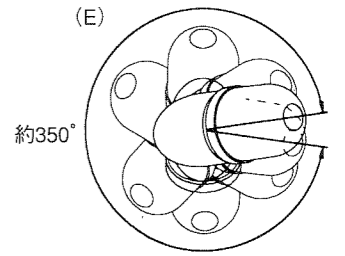
■電球について

- 電球の取換えは必ず電源を切ってから行って下さい。電源を入れたままですと、感電・火傷の危険性があります。
- 指定された以外の電球を使用しないで下さい。指定よりもワット数の大きい物を使用すると、電源部分、リード線等の加熱・火災の原因になります。

注意

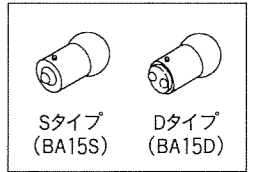
■ご使用に際して

- マグネット式を塗装された場所で使用すると、塗装面を傷つける場合があります。
- 吸盤式の取付は、取付面の汚れを取り除いてから行って下さい。
- ボディを回転させる場合は、右図(E)の範囲内で行なって下さい。それ以上はロック機構が動きます。



■電球について

- 電球の取換え時、点灯中や消灯直後は電球が高温になっていますので電球が冷えてから取り外して下さい。直後に手や肌などに触れると火傷の原因になることがあります。
- 電球の口金は、シングル接点(S)タイプとダブル接点(D)タイプの2種類があります。ダブル接点用のソケットにシングル接点の電球を使用すると、ショートし内部回路が破損します。電球交換の際は、必ず電球とソケットの種類を確認して下さい。
- 電球を外す際に、ガラス部を必要以上の力で押さえつけると割れることがありますので、注意して下さい。



■グローブについて

- 電球交換の際にグローブを外す時は、本体を確実に固定した状態で行なって下さい。

—製品について—

1.特長

- タテ、ヨコ回転自在のスライド機構で、光の角度を自由に変えられます。
- 取付場所を選ばない3WAYのアタッチメント。(マグネット式、直付け式、吸盤式)
- 吸盤式はガラス面などのフラットな面に、マグネット式は機械などの金属板に簡単に取り付けすることができます。
- 防塵、防滴構造です。(保護等級IP23相当)

—ブザー付—

- 軽快な電鈴音を発します。
- ブザーの音量は、最大80dB(1m前方)です。

2.型式の構成

(例) **FSSB - 100 M - R**

① ② ③ ④

①基本型式

	ブザー付	
回転灯	FSS	FSSB
点灯式信号灯	FSSC	FSSCB
点滅式信号灯	FSST	FSSTB

②電圧表示

電圧	ワット数
DC12V(回転灯のみ)	12
DC/AC24V	24
AC100V	100
AC200V	200

③取付け方法

取付け方法	型式
マグネット	M
直付け	G
吸盤	S

④色表示

色	型式
赤	R
黄	Y
緑	G
青	B

3.仕様

回転灯タイプ	型式	定格電圧	消費電流	閃光数	電球(発注品番)
	FSS(B)-12	DC12V	0.4A	150回/分	12V 5W(S)(D32)
	FSS(B)-24	DC/AC24V	0.25A(24V)		24V 5W(S)(D09)
	FSS(B)-100	AC100V	0.1A		110V 10W(D)(D35)
	FSS(B)-200	AC200V	0.04A		220V 10W(D)(D36)

点灯式信号灯タイプ	型式	定格電圧	消費電流	電球(発注品番)
	FSSC(B)-24	DC/AC24V	0.2A(DC24V)	24V 5W(S)(D09)
	FSSC(B)-100	AC100V	0.1A	110V 10W(D)(D35)
	FSSC(B)-200	AC200V	0.04A	220V 10W(D)(D36)

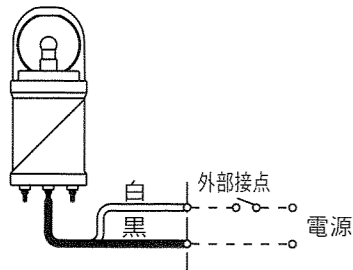
点滅式信号灯タイプ	型式	定格電圧	消費電流	点滅回数	電球(発注品番)
	FSST(B)-24	DC/AC24V	0.2A(DC24V)	80回/分	24V 5W(S)(D09)
	FSST(B)-100	AC100V	0.1A		110V 10W(D)(D35)
	FSST(B)-200	AC200V	0.04A		220V 10W(D)(D36)

※電球:ガラス球G18 口金(S)BA15S(D)BA15D

4.重量

型式	単位(g)		
	マグネット(M)	直付け(G)	吸盤(S)
FSS(B)-12,24,100,200	350	300	300
FSSC(B)-24,100,200	310	260	260
FSST(B)-24,100,200	310	260	260

5.配線



⚠ 注意

- ⚠ DC/AC24Vの場合、電源線に極性はありません。
- ⚠ DC12Vの場合、電源線の白色に(+)プラス、黒色に(-)マイナスを印加して下さい。誤りますと、故障の原因になります。
- ⚠ 外部接点スイッチには、リレー、リミットスイッチ、トグルスイッチ等をお使い下さい。
- ⚠ 接点容量は、消費電流の10倍以上のものを使用して下さい。

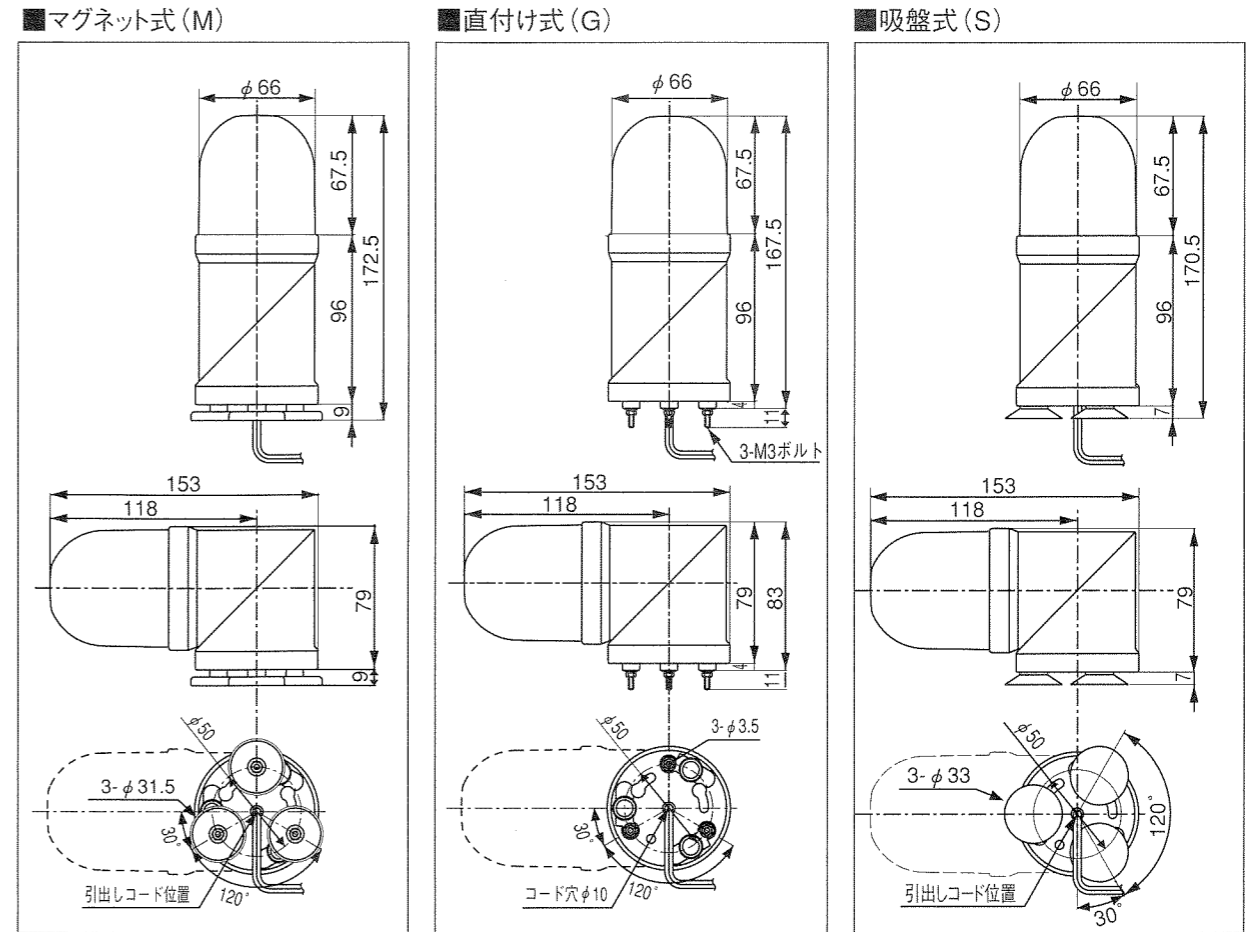
6.ブザー

ブザー音は、回転灯と点灯式信号灯が連続音「ピーピーピーピー……」、点滅式信号灯が、断続音「ピピピピ ピピピピ ピピピピ……」となっており、電源印加と同時に発します。

〔ブザー付の取付方法について〕

ブザー音は下方に向けて発しており、取付台に当たってはね返ることにより音量を大きくしていますので、取付状態によっては音量が小さくなる場合があります。

7.外観図及び各部の名称



*引き出しコード長:300mm

注) 寸法、仕様及び構造は、改善の為変更することがありますのでご了承下さい。

ARROW 電子工業株式会社
ARROW ARROW ELECTRONICS IND. CO., LTD.
 URL <http://www.arrow-elec.co.jp>
 本社 〒538-0044 大阪市鶴見区放出東3-30-20
 東京営業所 〒170-0012 東京都豊島区上池袋4-1-10F
 TEL.03(5907)3230 FAX.03(5907)3231
 神奈川営業所 〒226-0011 横浜市緑区中山町301-5-3F
 TEL.045(938)0500 FAX.045(938)0600

名古屋営業所 〒465-0021 名古屋市名東区猪子石2-502
 TEL.052(775)7201 FAX.052(775)7202
 大阪営業所 〒538-0044 大阪市鶴見区放出東3-30-20
 TEL.06(6961)0325 FAX.06(6961)1199
 広島営業所 〒733-0005 広島市西区三滝町20-3-1F
 TEL.082(239)7254 FAX.082(239)7256
 福岡営業所 〒816-0094 福岡市博多区諸岡1-6-36
 TEL.092(574)5446 FAX.092(574)5450