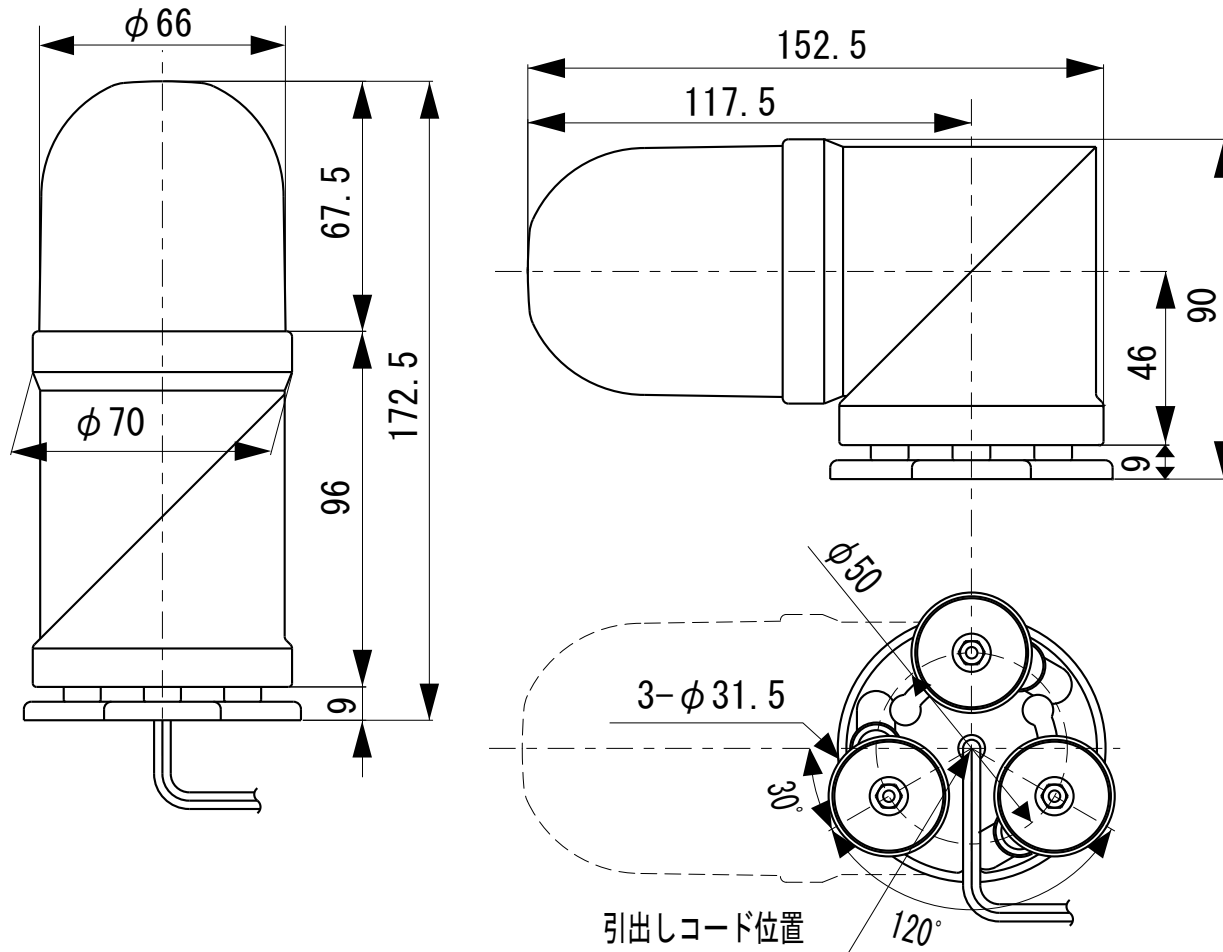


外觀寸法図

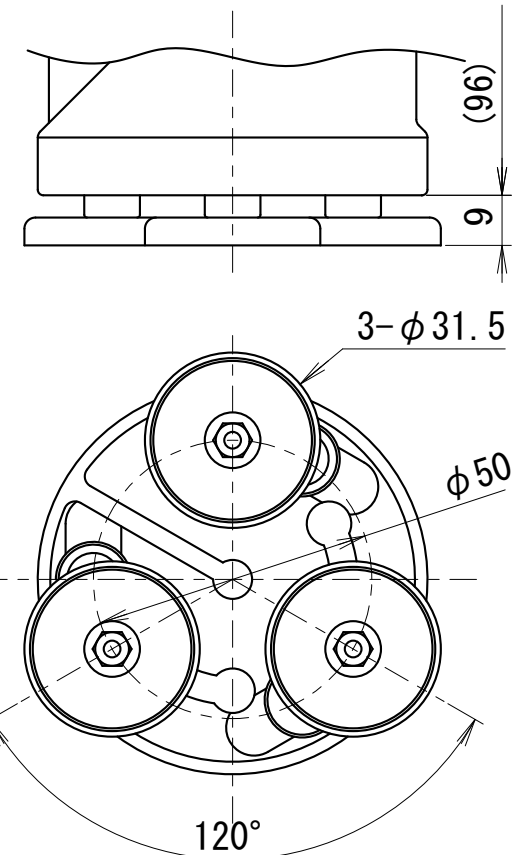
型式

FSSC-M



取付穴加工図

マグネット取付

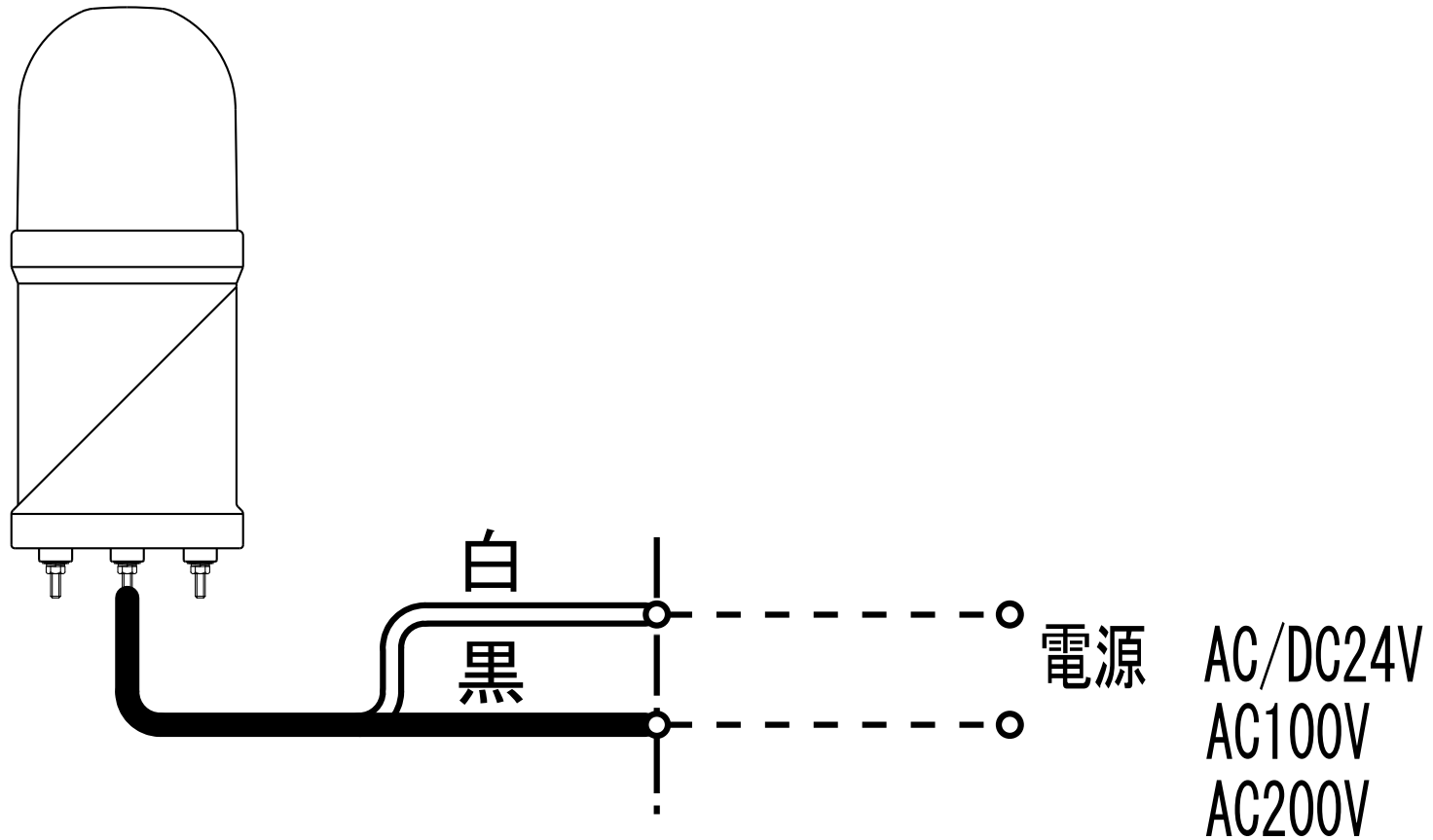


●この図面に記載の仕様は、2005年5月31日現在のものです。

結線図

型式

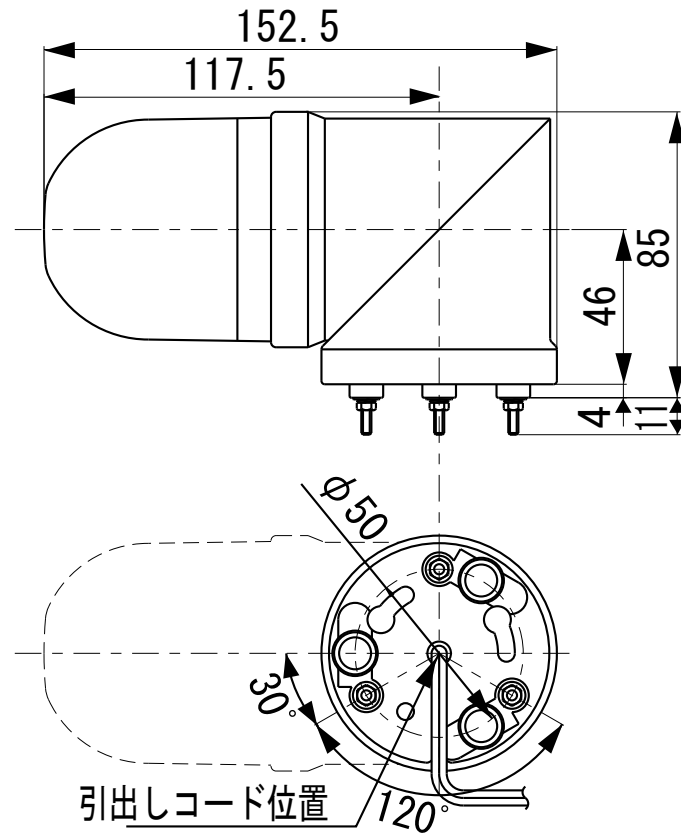
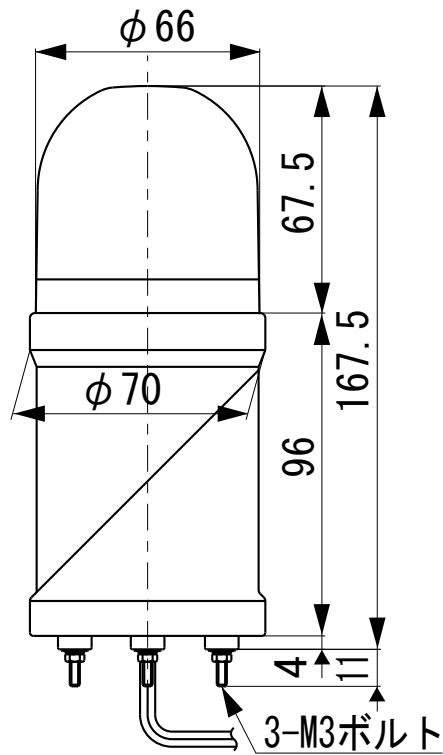
FSSC-M



●この図面に記載の仕様は、2005年5月31日現在のものです。

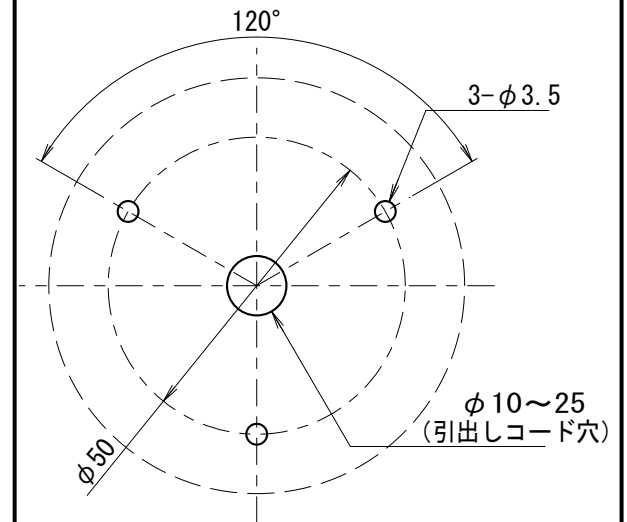
外觀寸法図

型式 FSSC-G



取付穴加工図

直付け

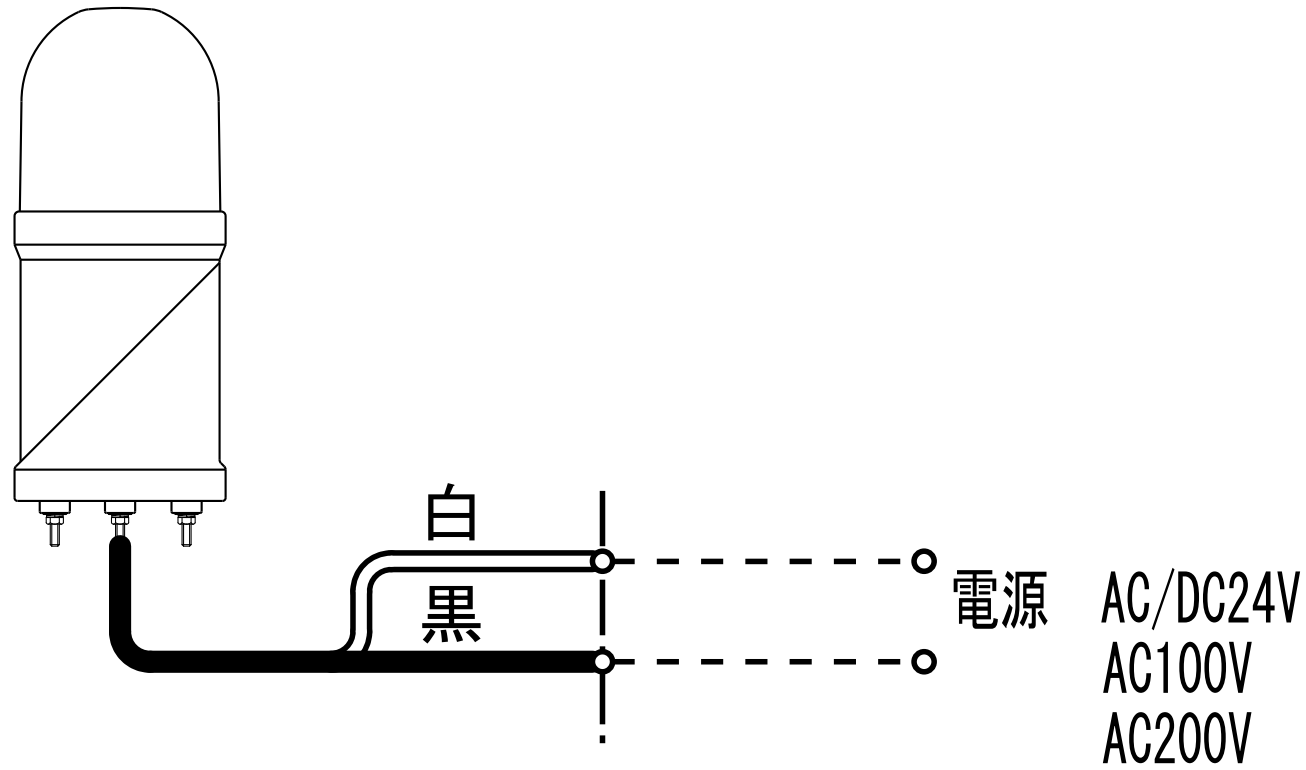


●この図面に記載の仕様は、2005年5月31日現在のものです。

結線図

型式

FSSC-G

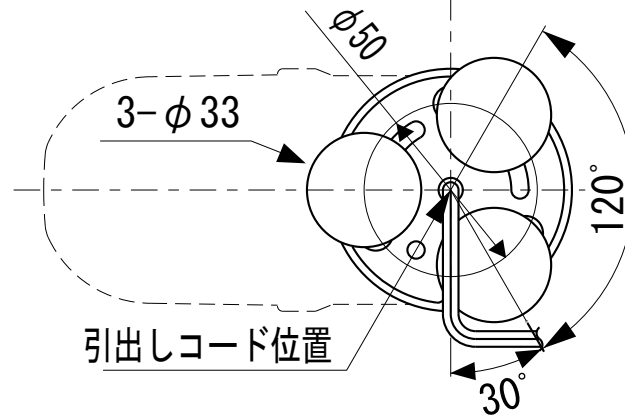
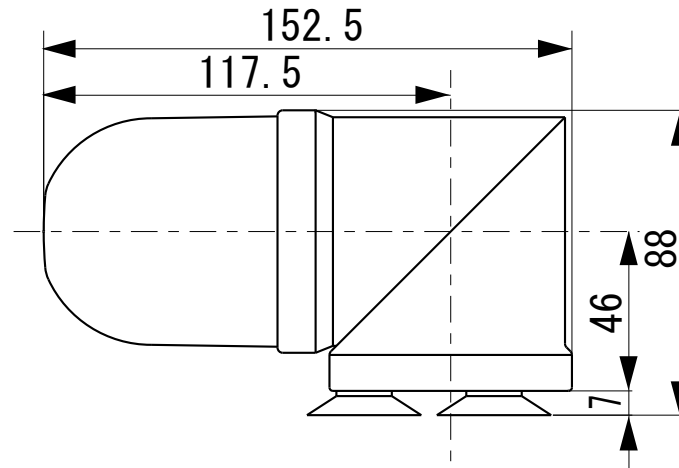
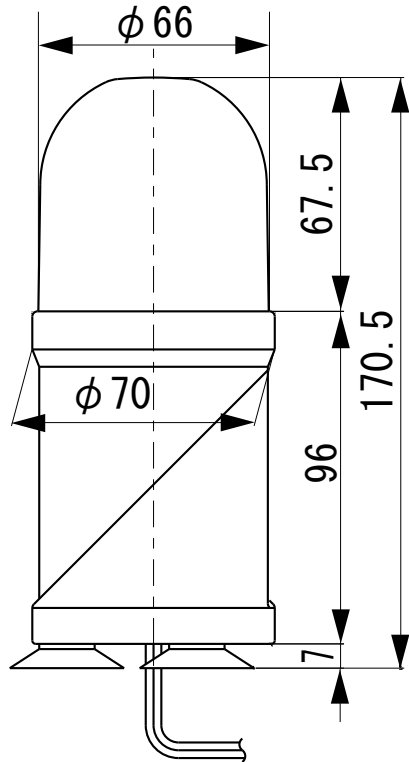


●この図面に記載の仕様は、2005年5月31日現在のものです。

外觀寸法図

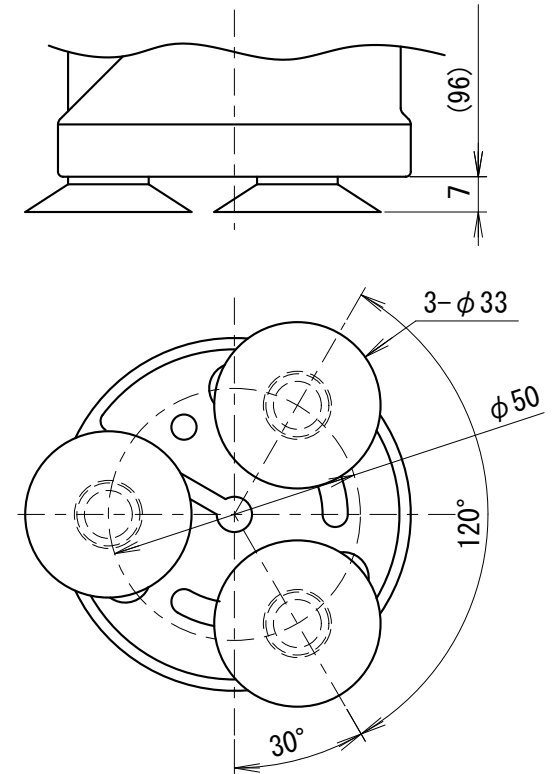
型式

FSSC-S



取付穴加工図

吸盤取付

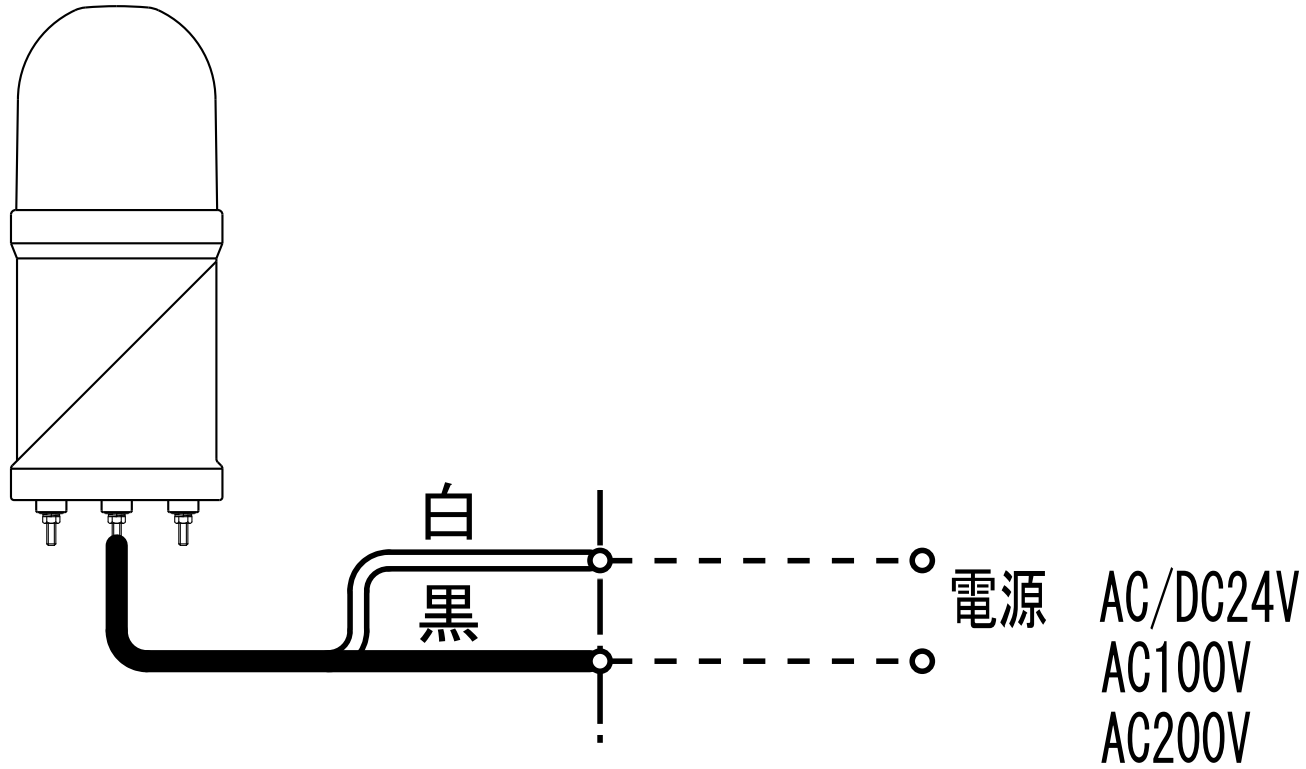


●この図面に記載の仕様は、2005年5月31日現在のものです。

結線図

型式

FSSC-S

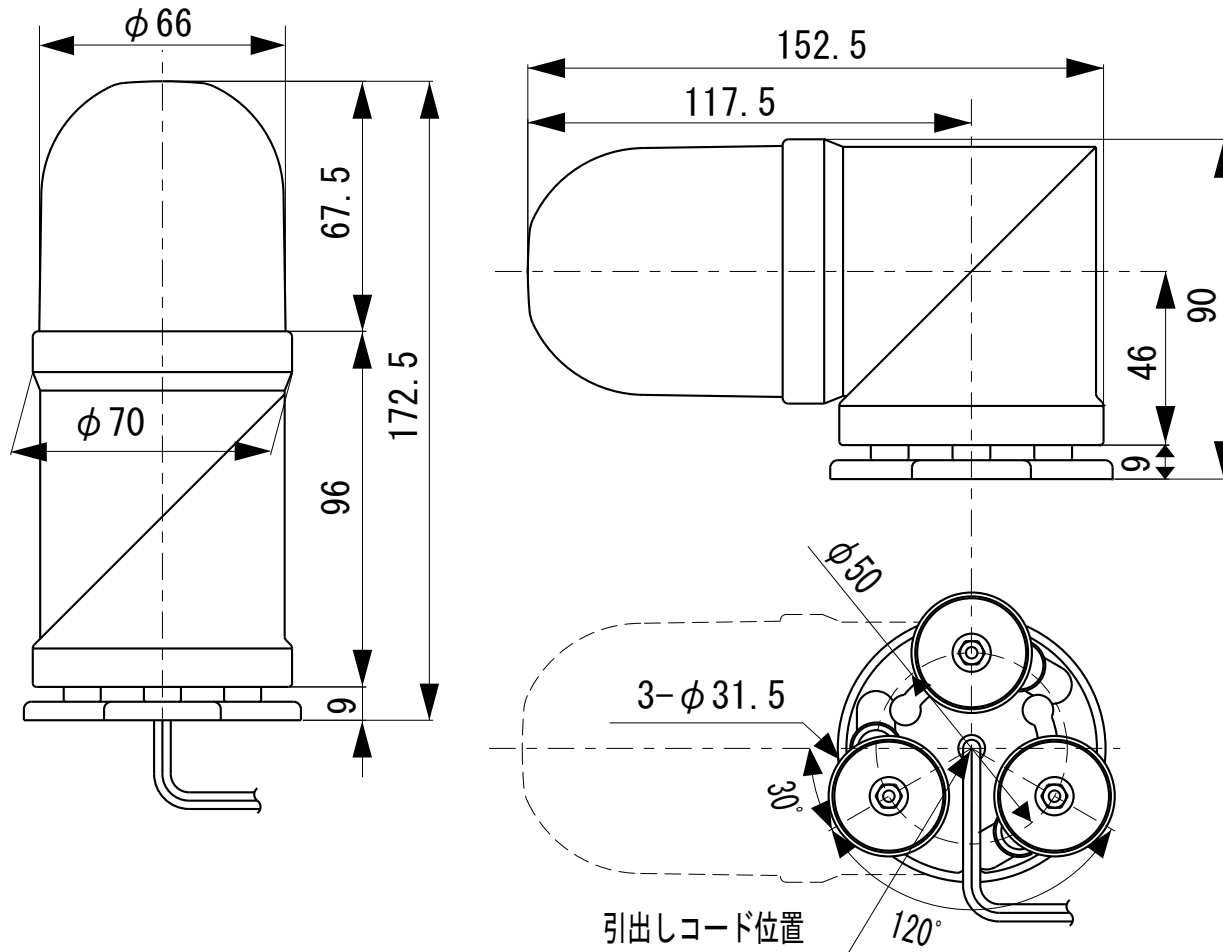


●この図面に記載の仕様は、2005年5月31日現在のものです。

外觀寸法図

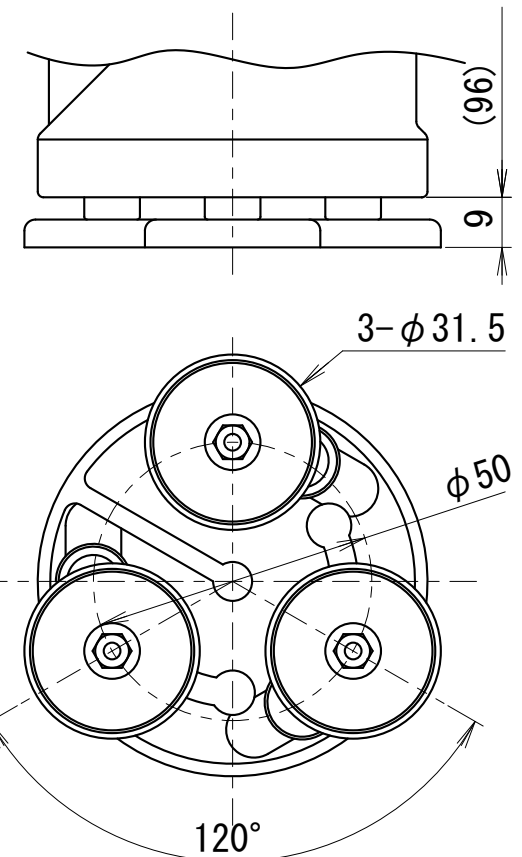
型式

FSST-M



取付穴加工図

マグネット取付

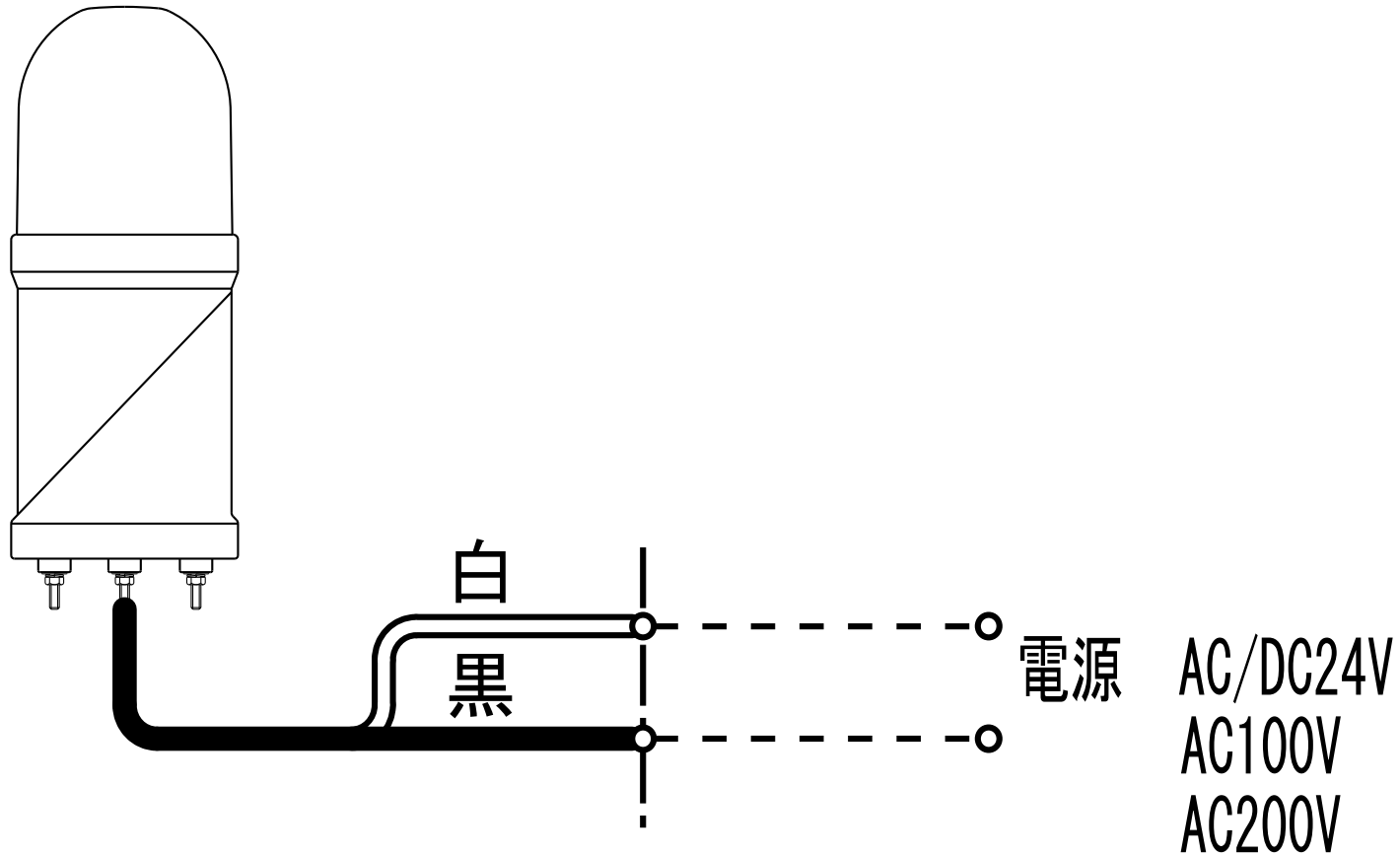


●この図面に記載の仕様は、2005年5月31日現在のものです。

結線図

型式

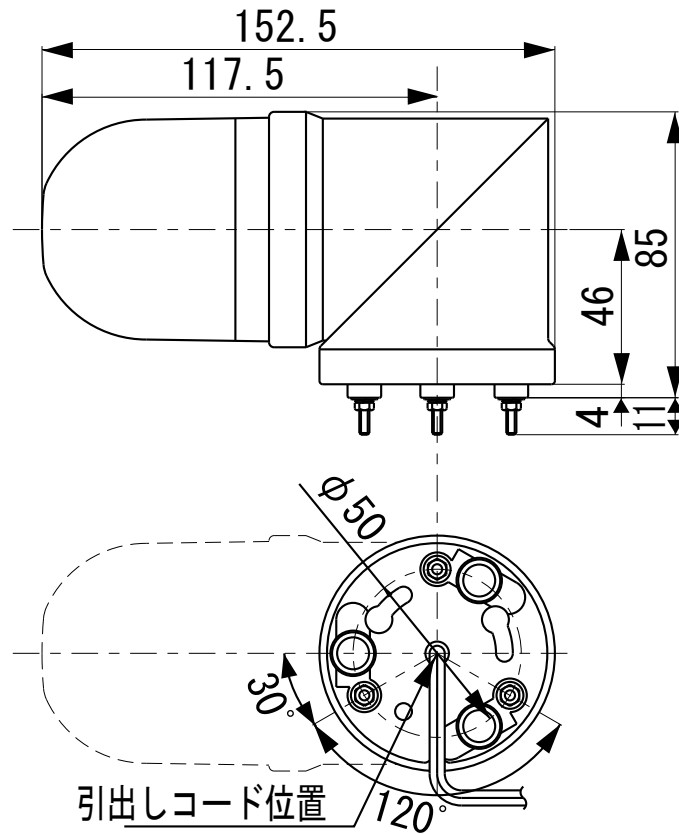
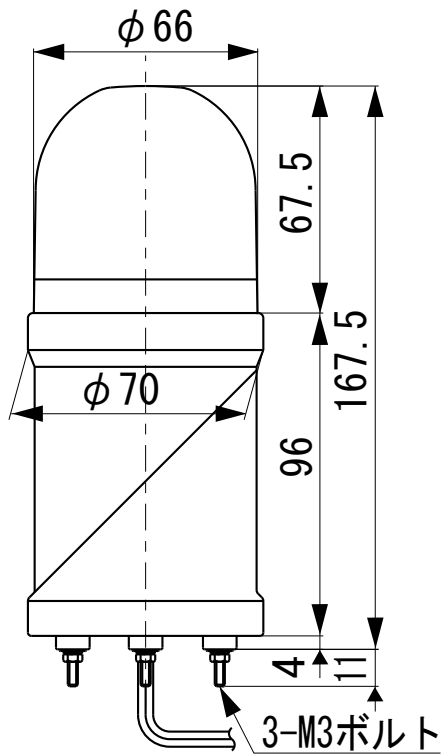
FSST-M



●この図面に記載の仕様は、2005年5月31日現在のものです。

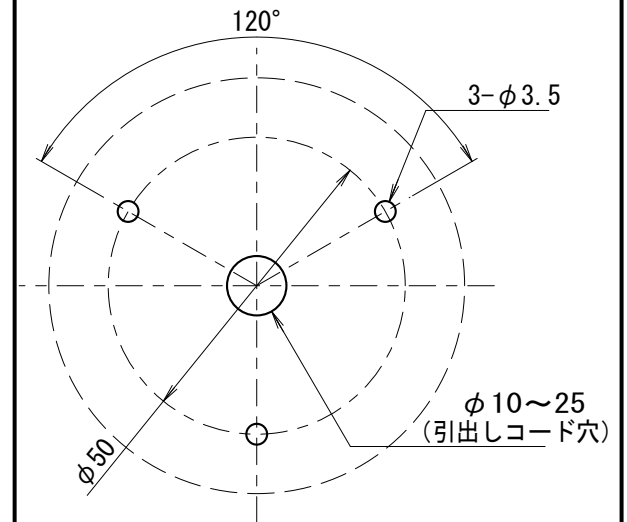
外觀寸法図

型式 FSST-G



取付穴加工図

直付け

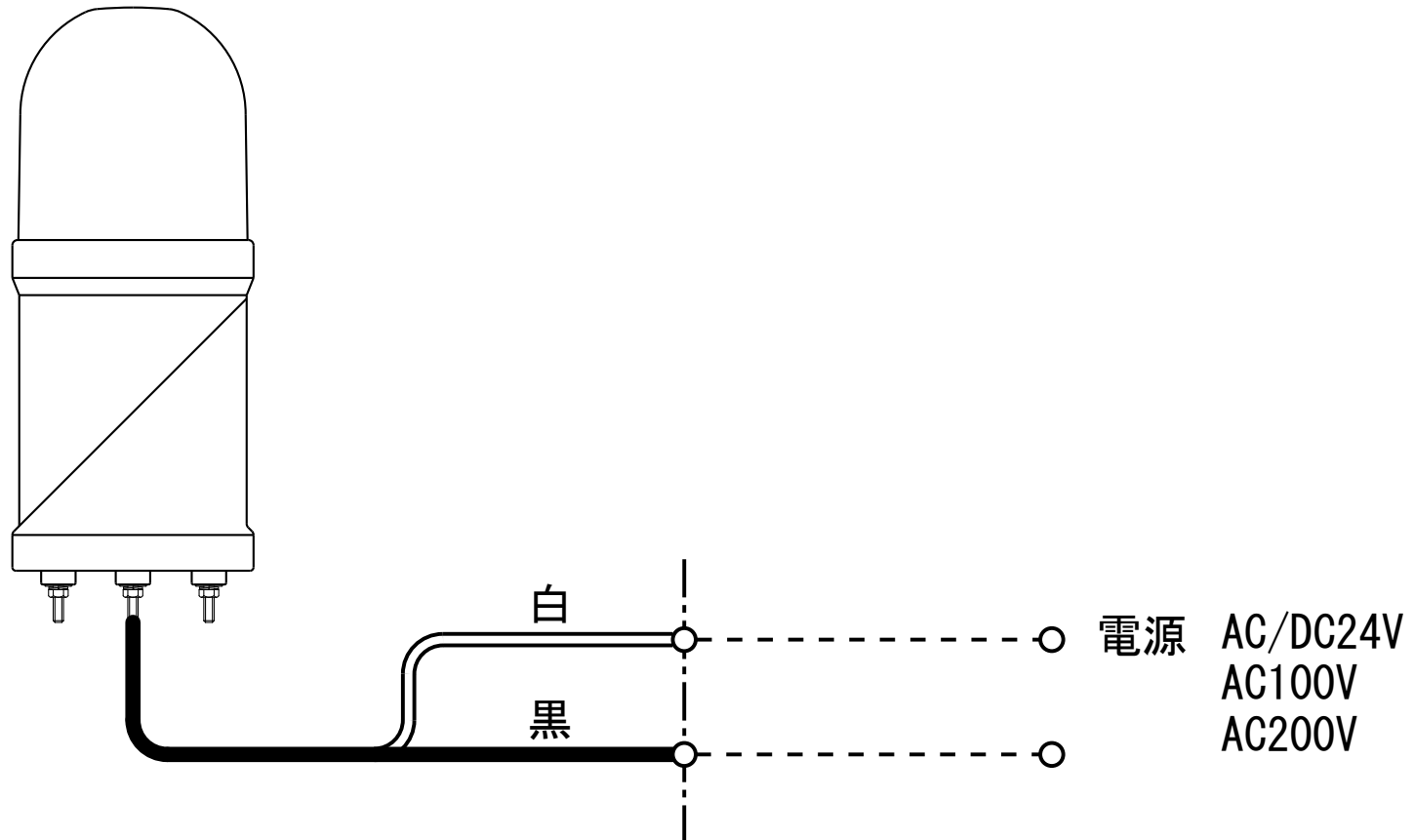


●この図面に記載の仕様は、2005年5月31日現在のものです。

結線図

型式

FSST-G

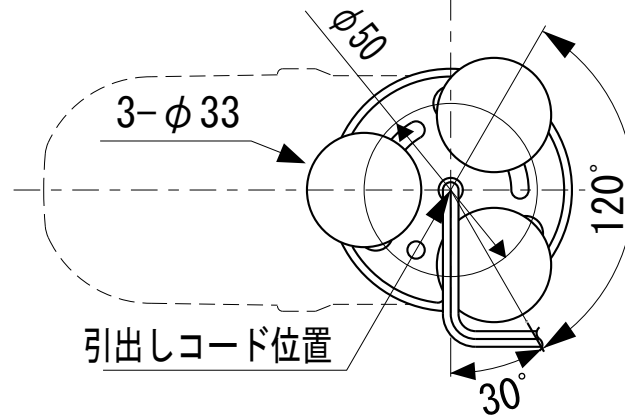
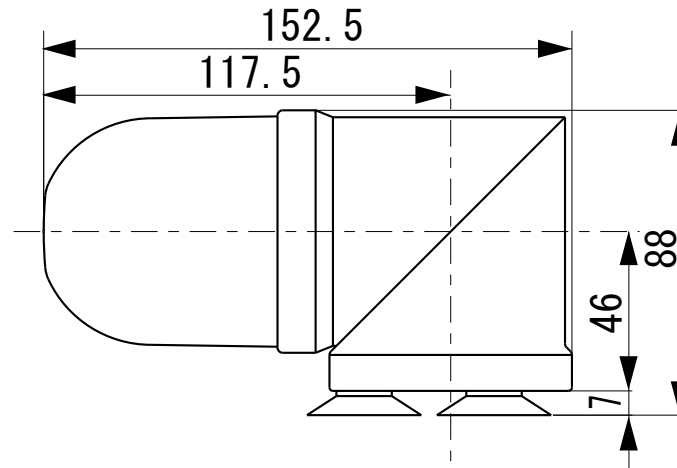
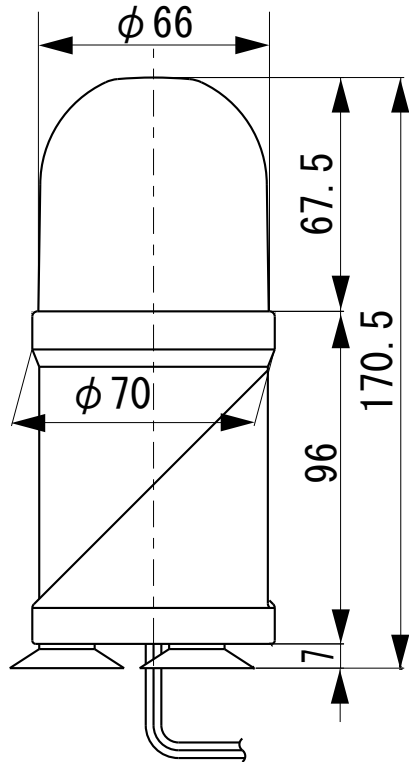


●この図面に記載の仕様は、2005年5月31日現在のものです。

外觀寸法図

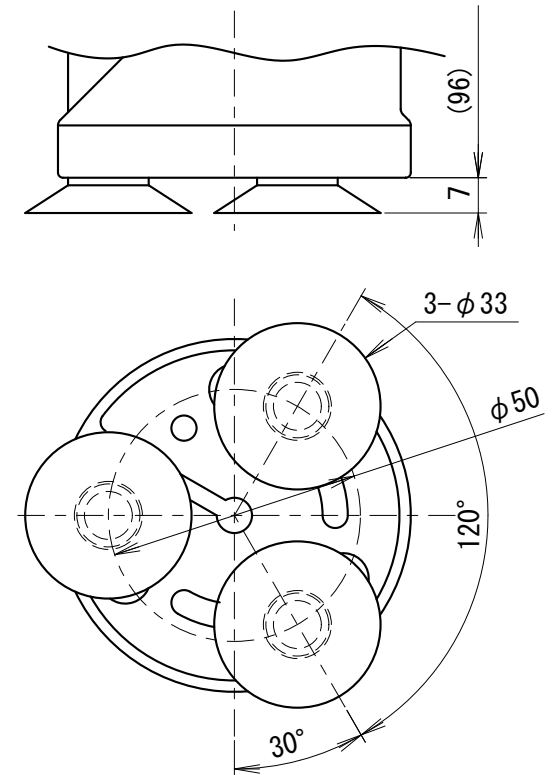
型式

FSST-S



取付穴加工図

吸盤取付

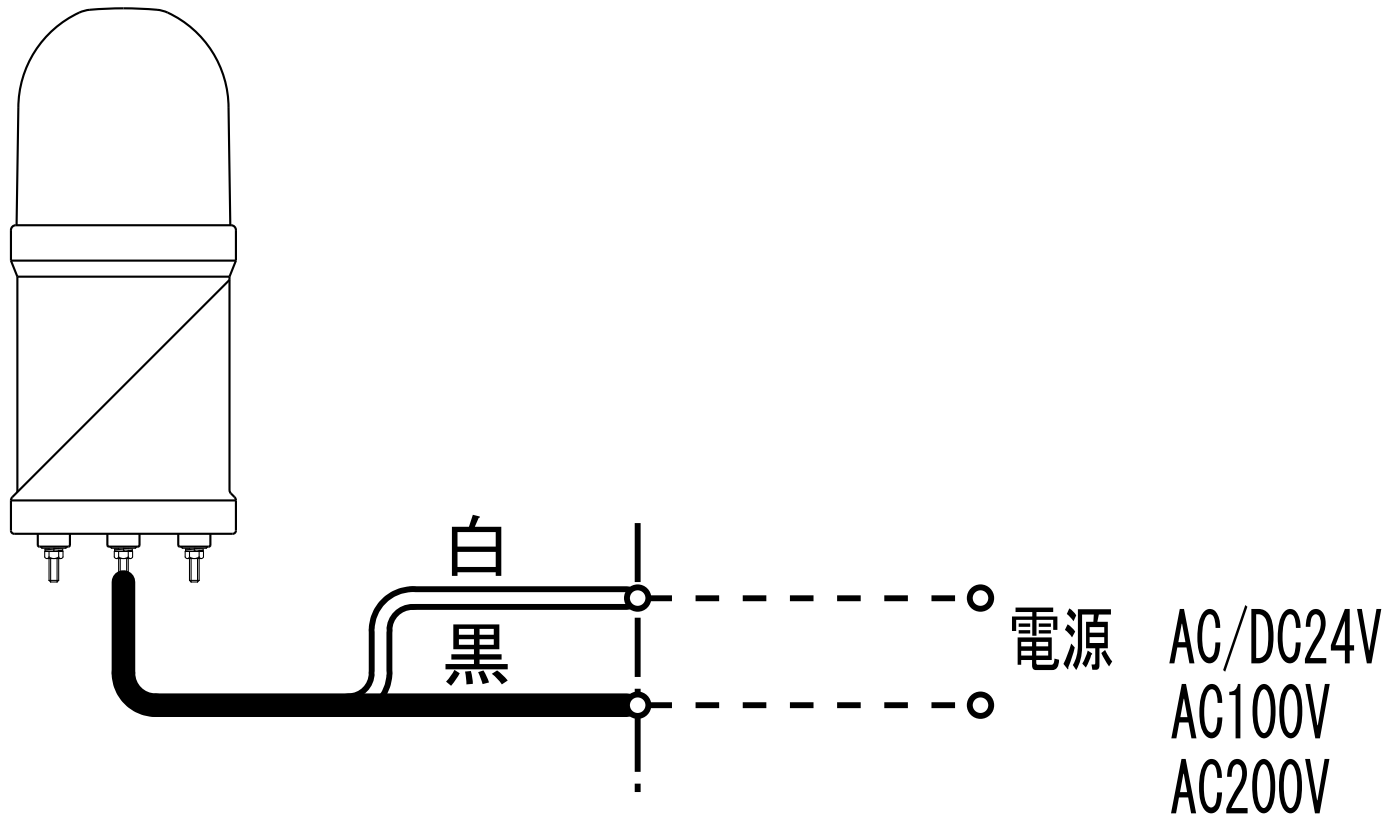


●この図面に記載の仕様は、2005年5月31日現在のものです。

結線図

型式

FSST-S



●この図面に記載の仕様は、2005年5月31日現在のものです。