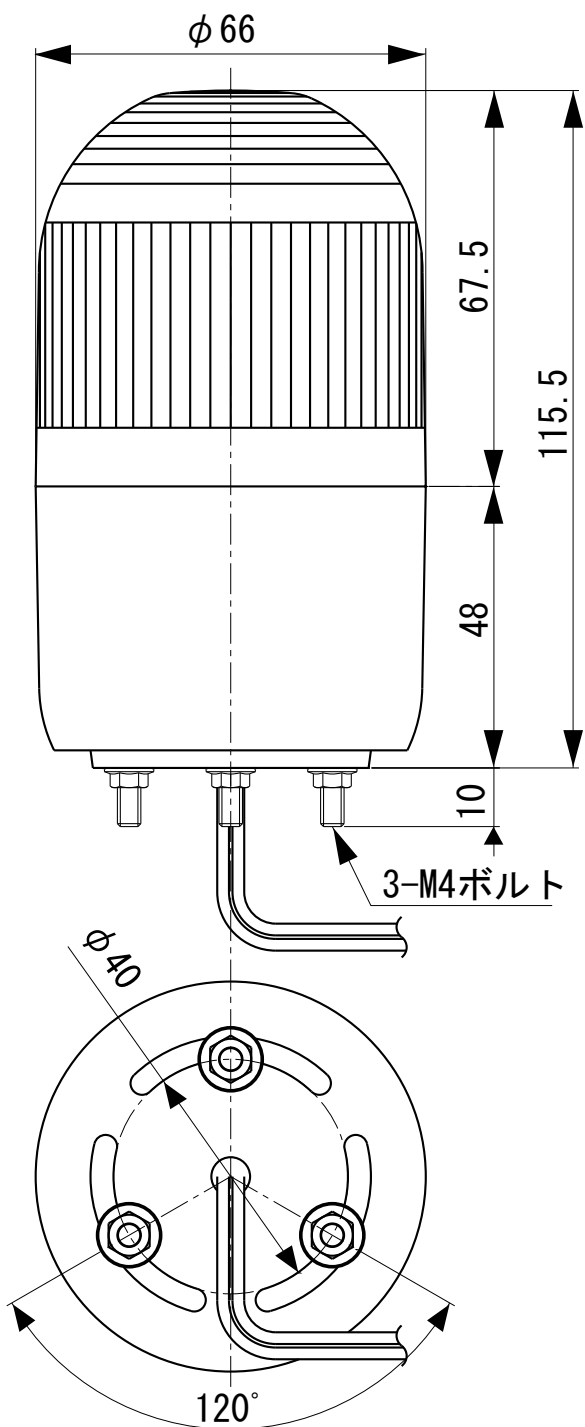


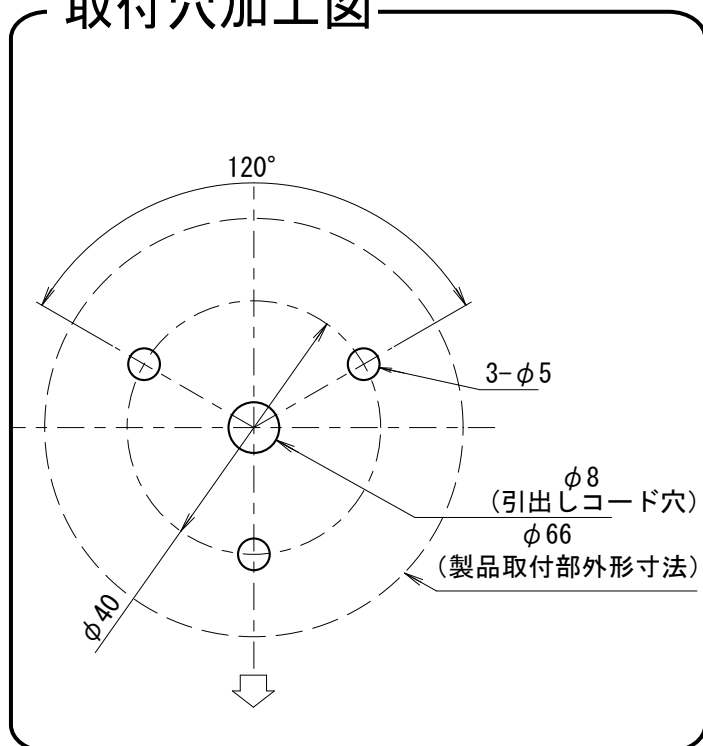
# 外觀寸法図

型式

ASST



## 取付穴加工図

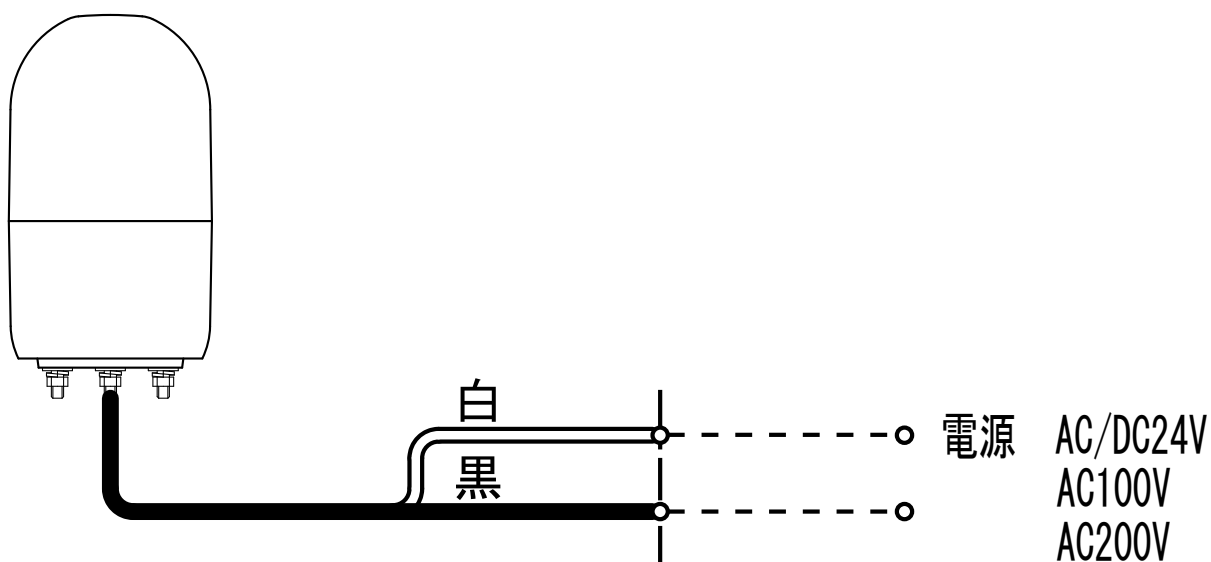


●この図面に記載の仕様は、2009年9月1日現在のものです。

結線図

型式

ASST



●この図面に記載の仕様は、2009年9月1日現在のものです。