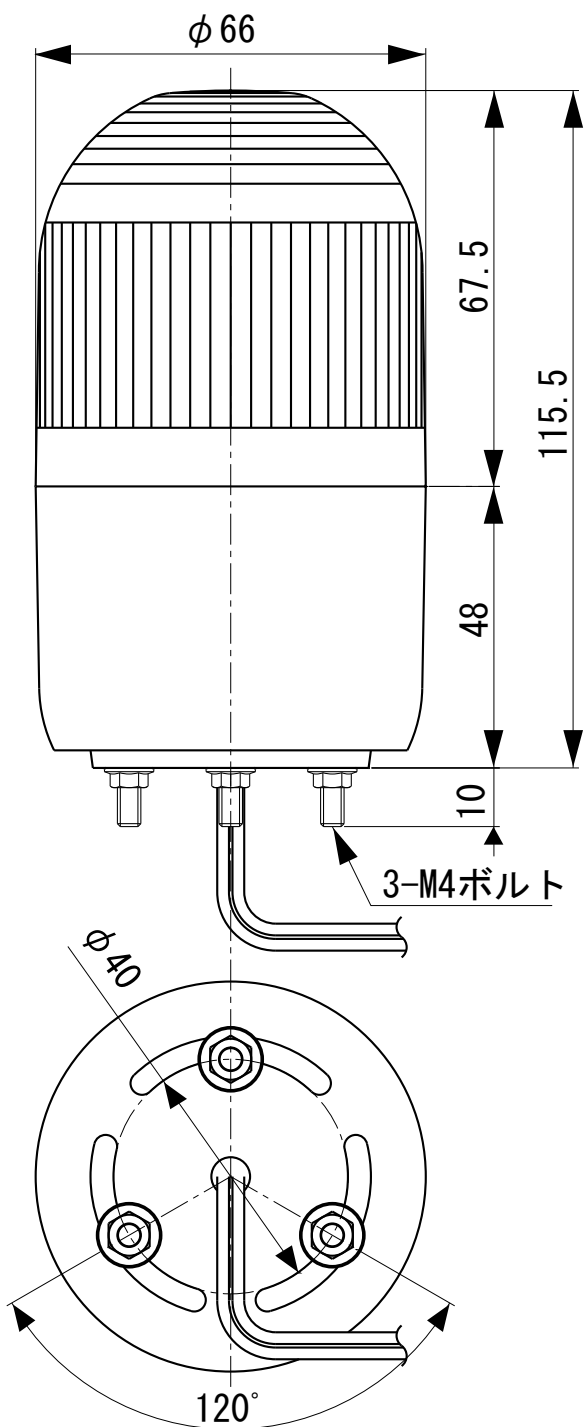


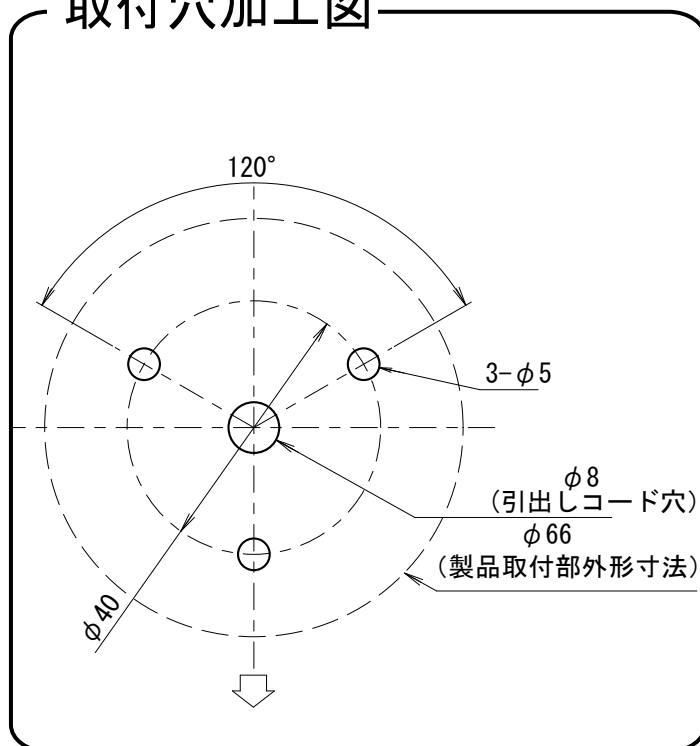
外觀寸法図

型式

ASSC



取付穴加工図

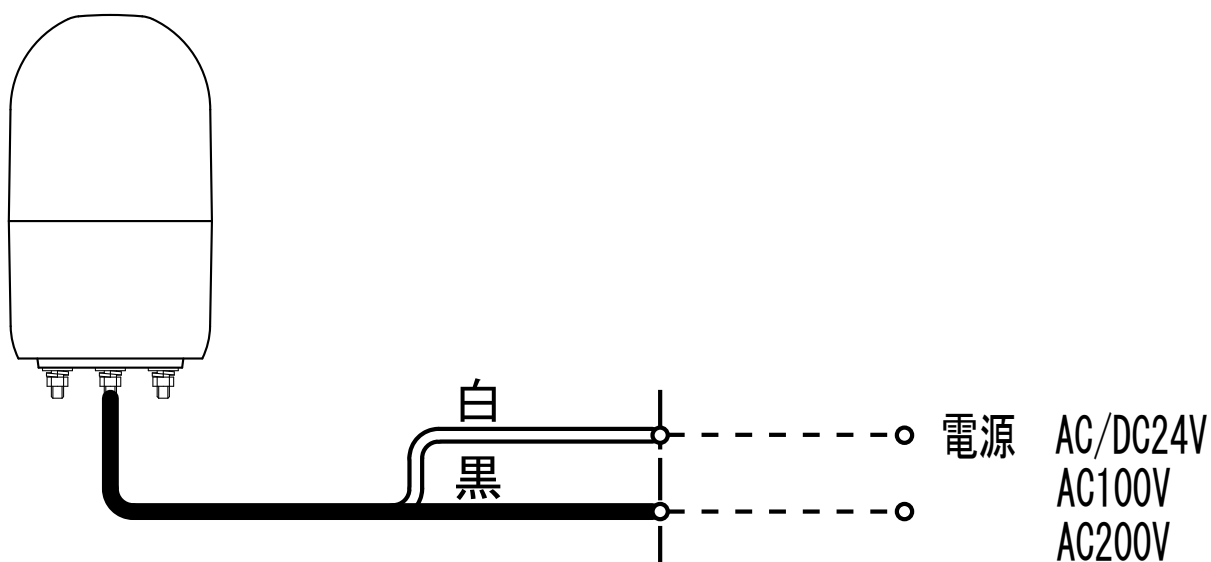


●この図面に記載の仕様は、2005年5月31日現在のものです。

結線図

型式

ASSC



●この図面に記載の仕様は、2005年5月31日現在のものです。