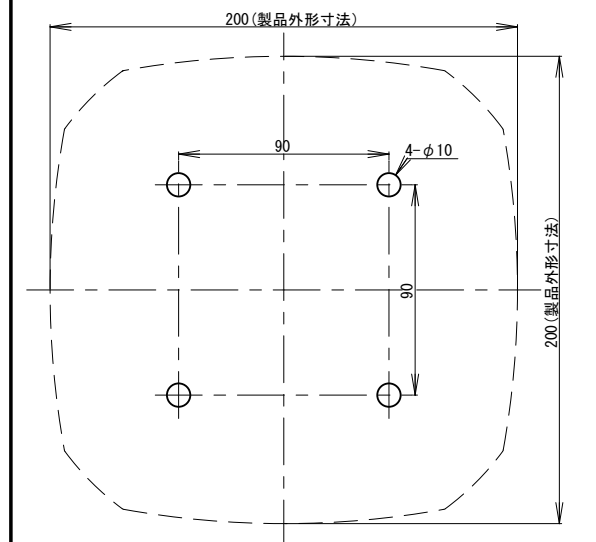
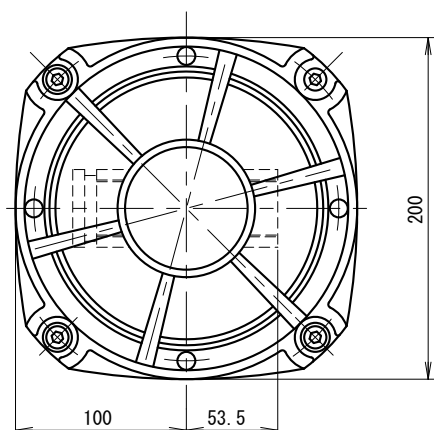


# 外觀寸法図

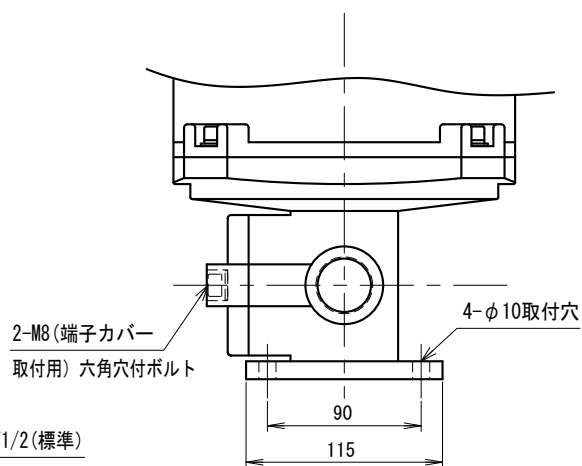
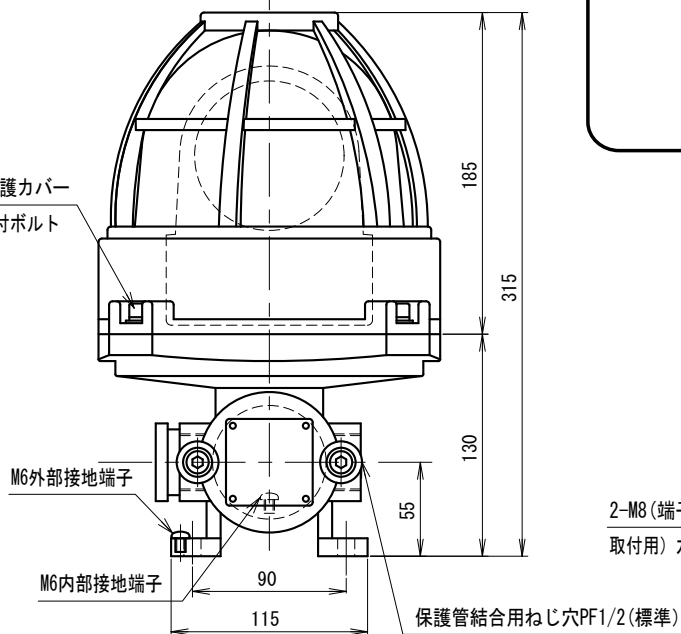
## 型式

# AXS-P

## 取付穴加工図



4-M8 (ランプ保護カバー  
取付用) 六角穴付ボルト

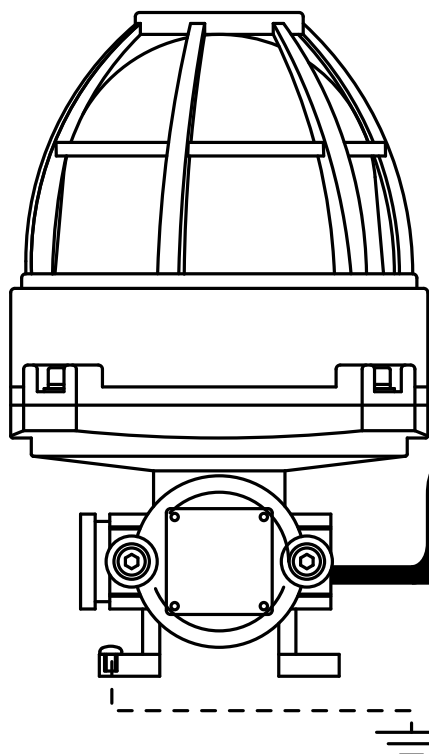


●この図面に記載の仕様は、2005年5月31日現在のものです。

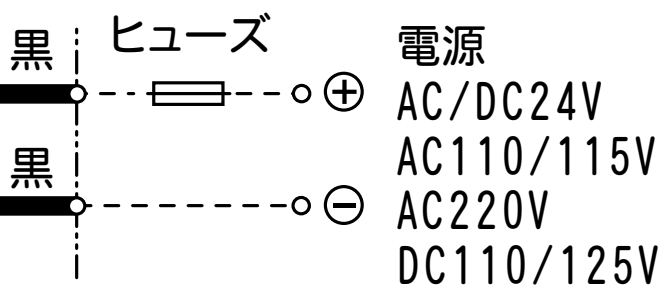
# 結線図

## 型式

# AXS-P



定格電源電圧	ヒューズ容量
AC/DC24V	4A
AC110/115V	1A
AC220V	1A
DC110/125V	1A



アース 端子ネジ:M6

DC110/125Vタイプは、極性があります。  
 極性は、リード線にシールで表示しています。

●この図面に記載の仕様は、2009年2月13日現在のものです。