

# アロー 回転灯

[型式] ABL

## 取扱説明書

このたびはお買い上げいただき、誠にありがとうございます。  
ご使用に際してはこの取扱説明書をよくお読みのうえ、正しくお使いください。  
お読みになったあとは大切に保管し、必要なときにお読みください。

### 1 安全上のご注意

表示内容を無視して誤った使い方をしたときに生じる危害や損害を説明しています。

本機のご使用前に以下の「注意事項」をよくお読みいただき、理解し遵守してください。

#### 警告

取扱いを誤った場合、使用者が死亡又は重症を負うことが想定される危害の程度をいう。

- 製品は取扱説明書に記載された範囲内でご使用ください。  
**感電、火災のおそれがあります。**
- 結線するときは、必ず電源を切ってからおこなってください。  
**感電するおそれがあります。**
- 取扱説明書に記載された部品の交換、組み替え及び調整を行なうときは、必ず電源を切ってから行ってください。  
**感電するおそれがあります。**
- 本機の分解や改造は行なわないでください。  
**感電するおそれがあります。**

#### 注意

取扱いを誤った場合、使用者が傷害を負うことが想定されるか、又は物的損害の発生が想定される危害、損害の程度をいう。

- 電源を切った直後は電球交換を行なわないでください。  
**火傷するおそれがあります。**

#### 【おねがい】

- 電圧変動の激しい電源（変動率10%を越える電源）や、ノイズ、サージを多く含む電源（±1000V、1μsを越えるもの）でのご使用は避けてください。
- 配線の余分な引き回しや他の電源線などとの併設は避けてください。
- モータ及びギヤ部へは注油しないでください。
- 手で反射鏡を回さないでください。
- 取扱説明書に記載された部品の交換、組み替え及び調整を行なうときは、防水Oリング等のはみ出しにご注意ください。

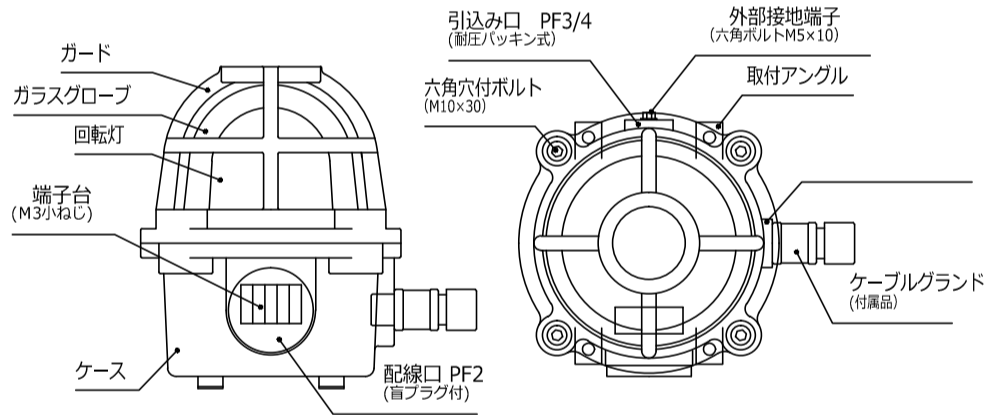
### 2 [型式の説明]

例) ABL-100R

製品の電源電圧  
24:AC/DC24V  
100:AC100/110V  
200:AC200/220V

グローブの色調  
R:赤  
Y:黄

### 3 [各部の名称]



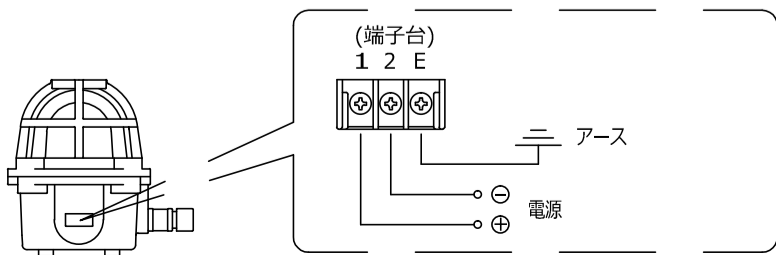
付属品  
・耐圧防爆形パッキン式ケーブルグランド（宮本電機製作所製 型式：GTV-22）  
適合ケーブル範囲 φ9.0～φ11.0

### 4 [取付方法]

- 取付けは、振動の少ない十分強度のある平らな面を選んでください。
- 取付けピッチは[ 7 外観図]をご参照ください。
- 取付けアングルは本体裏側のボルトを外し、アングルの向きを変えることにより、90°方向を変えることができます。

### 5 [結線方法]

- 本機への配線方式は耐圧グランドパッキン方式専用ですので、ケーブル引き込み部には必ず耐圧防爆型ケーブルグランドを使用し、これ以外の引き込み工事は行わないでください。
- 盲プラグ、ケーブルグランドの締付けにおいては適合した工具、締付けトルクにて作業を行ってください。
- 本機へのケーブルの引き込みは付属のケーブルグランドをご使用ください。  
尚、適合ケーブル範囲外のケーブルをご使用の場合は、ケーブルグランド内のゴムパッキンを取り替えてご使用ください。
- ケーブル引き込み口よりケーブルを通し配線口までケーブルを引き出してください。
- ケーブルのリード線先端に端子圧着加工後、端子台に緩みのないよう締付けてください。
- ケーブルを本機内部にしまい込み盲プラグを締め付けます。  
(推奨締付けトルク：25～30N・m、使用六角レンチ：対辺20mm)
- ケーブルグランドを締付けます。（ケーブルグランドがパッキンに接した後、約1回半程度締め込んでください。）



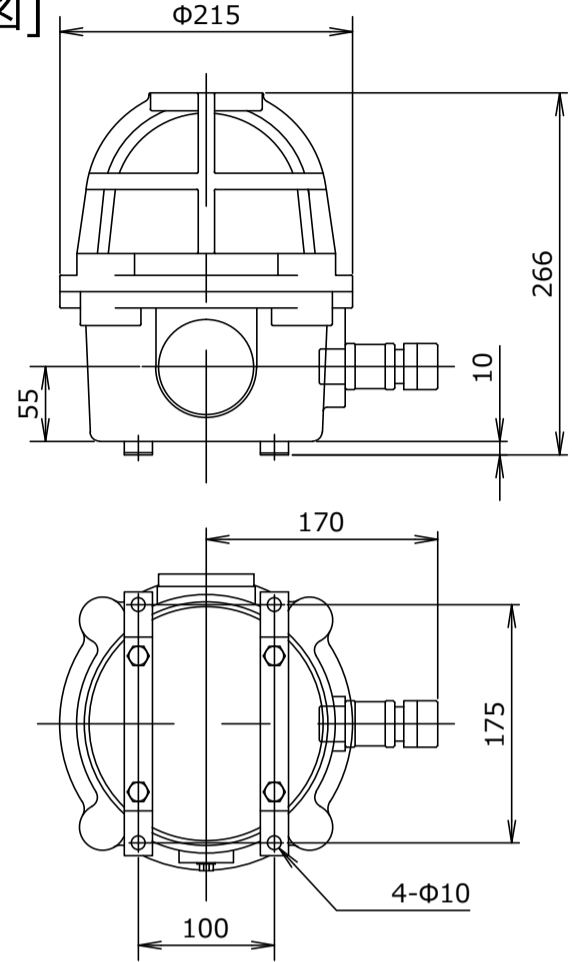
### 6 [定格]

型式	定格電圧	消費電力	突入電流	製品質量
ABL-24*	AC/DC24V	12W	5A	7kg
ABL-100*	AC100/110V	11W	1A	
ABL-200*	AC200/220V	11W	0.5A	

型式内の「\*」は、表示色 (R:赤、Y:黄)を表わします。

閃光速度	140min <sup>-1</sup>
型式検定合格番号	第TC17095号
防爆構造規格	ExD IIBT5

### 7 [外観図]

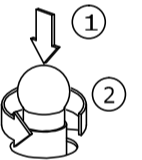


### 8 [オプション品]

品名	型式	仕様	適応機種
電球	D07	G18,BA15S/19 24V 10W	ABL-24
	DD64	G18,BA15S/19 12V 5W	ABL-100,ABL-200

#### 電球の交換

- 六角穴付ボルト4箇所を緩め、ガード・ガラスグローブを外します。
- 内蔵の回転灯のカラーグローブを外します。（グローブは左回りで外れます。）
- 電球は、下に押さえて左に回すと外れます。
- 電球交換後、リングフレームを再び取付ける時は接合面に粉石などを挟み込まないように注意し、又、グリスに濁きがあれば締付け面全体に防錆グリスを塗布してください。
- 六角穴付ボルトを締付けます。（推奨締付けトルク：8～10N・m）



### 9 [保守点検]

保守点検の回数は、周囲の環境や使用頻度によって異なりますが、年間2回～3回の点検をお願いします。  
又、保守点検は電源を必ずOFFにし、防爆知識のある人が行って下さい。

部品	下記が無きことを点検します	処理
ケース、カバー	錆、損傷	清掃、防錆処理（塗装等）
耐圧防爆面	錆、塵埃、損傷	清掃、防錆油
ボルト類	ゆるみ、錆	増締め、取替え
引込みケーブル及びパッキン	亀裂や永久変形等の劣化	取替え
端子	端子ネジのゆるみ、錆	増締め、取替え

#### 保守点検上の注意

防爆性能を確保する為、耐圧防爆面に、塵埃や傷が付かないよう充分注意して下さい。  
ボルト類は確実に締付けて下さい。（締付けトルク 5N・m以上）  
防爆グローブは亀裂又は損傷した場合はメーカー交換となりますので返却ください。

株式会社デジタル

製品に関するお問い合わせは デジタルお客様センター まで

詳細はホームページをご覧ください。

<http://www.proface.co.jp/customer/contact.html>

AQT0091E

Schneider Electric