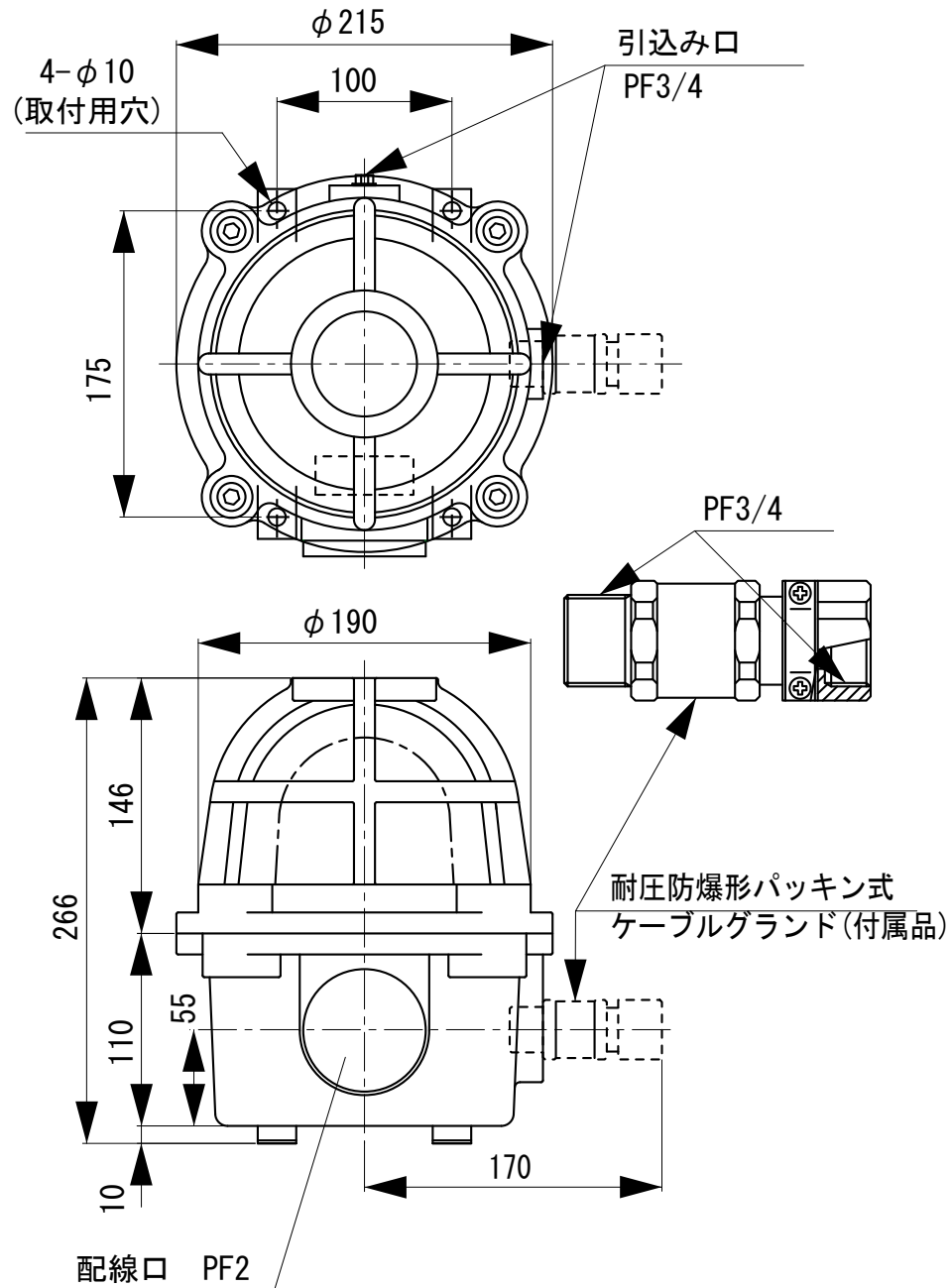


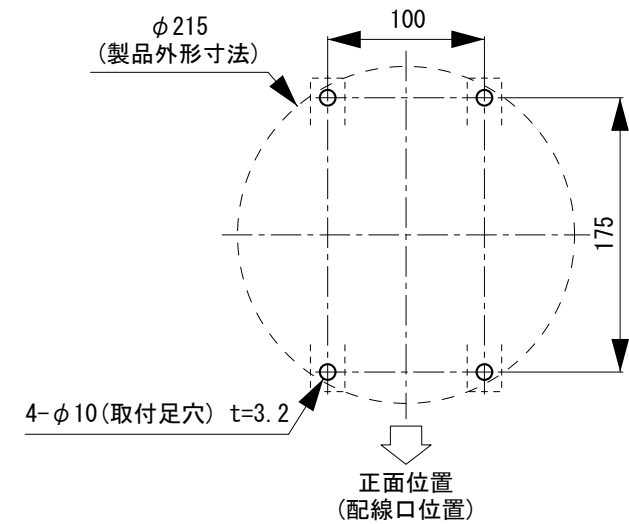
外觀寸法図

型式

ABL



取付穴加工図

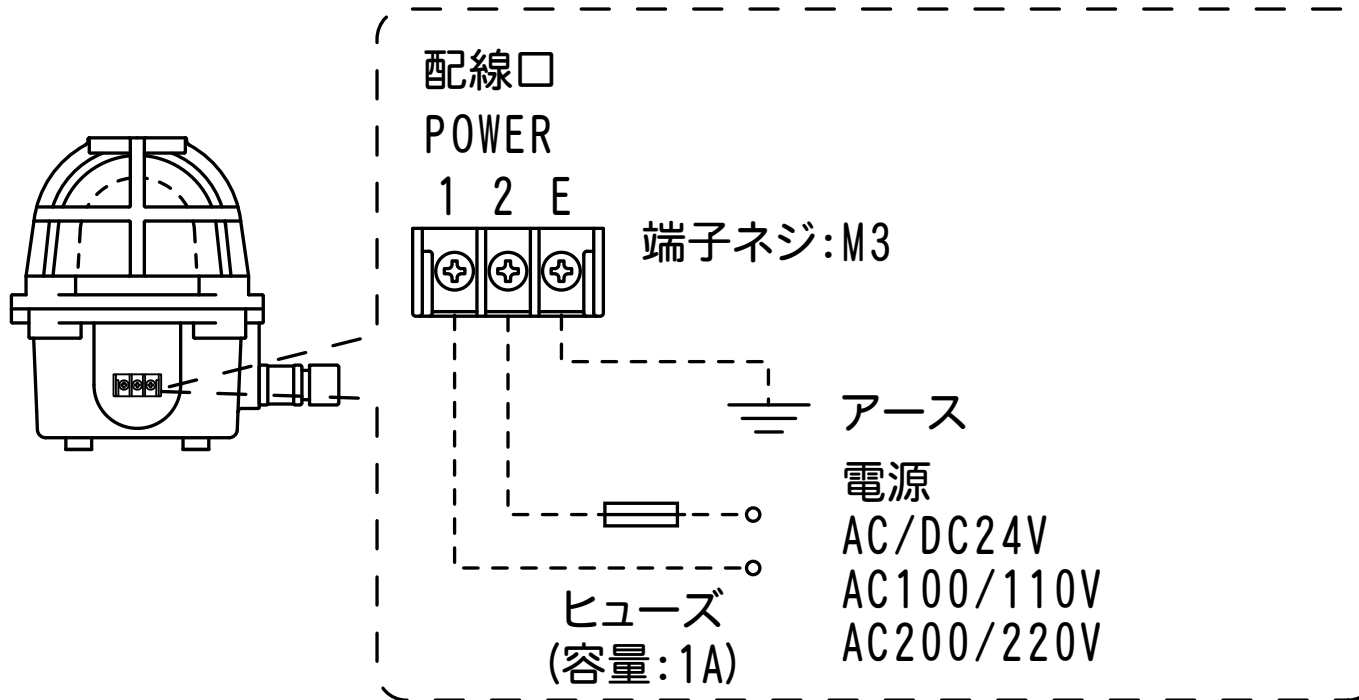


●この図面に記載の仕様は、2006年3月31日現在のものです。

結線図

型式

ABL



★電源はAC/DC共に無極性です。

●この図面に記載の仕様は、2009年2月13日現在のものです。