

回転警光灯

型式 ADS-3-100 型

取り扱い説明書

●このたびは弊社製品をご使用頂きまして誠に有り難うございます。

安全・効果的にご使用頂く為に、この「取り扱い説明書」をよくお読み下さい。

お読みになった後は、いつでも見られる場所に必ず保管して下さい。

保守・点検の際には、必ず本書を読み直して下さい。

部品やご不明な点のお問い合わせは販売店又は、弊社までご連絡下さい。

安全上のご注意

ご使用になる前に、この「安全上のご注意」をよくお読みの上、正しくご使用下さい。

■絵表示について

●ここに示した注意事項は、お使いになる人や他の人への危害、財産への損害を未然に防止する為の内容を記載していますので、必ずお守り下さい。

■次の表示区分は、表示内容を守らずに誤った使用をした場合に生じる危害や損害の程度を示しています。

	警告	この表示は、取り扱いを誤った場合、「死亡または重傷を負う可能性が想定される」内容を示しています。
	注意	この表示は、取り扱いを誤った場合、「障害を負う可能性および物的損害のみの発生が想定される」内容を示しています。

絵表示の例

	この表示は、「警告」・「注意」を促す内容があることを告げるものです。
	この表示は、してはいけない「禁止」内容です。
	この表示は、必ず実行していただく「指示」内容です。

警告

- 本書に記載の無い部分の分解や改造は絶対に行わないで下さい。故障や事故等の原因となります。
- 水をかけたり、濡れた手で操作しないで下さい。水が入ると、発熱、感電、故障などの原因となります。
- 取付や保守作業時に分解したまま、放置しないで下さい。ゴミやホコリ等で故障の原因となります。
- 万一、煙が出たり、変なにおいがするなどの異常が起きたときは、直ちに使用を中止し、販売店または弊社にご相談下さい。そのまま使用すると火災や事故の原因となります。
- 保守等で分解される場合は、必ず電源を外して作業を行って下さい。思わぬ事故や怪我の原因となります。
- コンセントなどは、必ず規定容量のものををご使用ください。火災、感電などの事故、または故障の原因となります。

注意

- 本機を設置型以外には使用しないで下さい。感電やけがの原因となることがあります。
- 樹脂加工部に対して、ベンジンやシンナーなどの溶剤を使って清掃しないで下さい。部品の变形や劣化により故障し、火災などの原因となることがあります。
- 長期間使用していない時は、内部機構の劣化等が発生している可能性がありますので、必ず点検や整備を行った上でご使用下さい。ご不明な点は、弊社までお問い合わせ下さい。
- 本書の記載事項や製品の仕様は改善の為、予告無く変更する事があります。

ARROW 電子工業株式会社

ARROW ELECTRONICS IND. CO.,

本社 〒538-0044 大阪市鶴見区放出東 3-30-20
TEL 06 (6961) 1333 (代) FAX 06 (6969) 0510

東京営業所 〒170-0012 東京都豊島区上池袋 4-1-1-10F
TEL 03 (5907) 3230 FAX 03 (5907) 3231

神奈川営業所 〒226-0011 横浜市緑区山中町 301-5-3F
TEL 045 (938) 0500 FAX 045 (938) 0600

名古屋営業所 〒465-0021 名古屋市名東区猪子石 2-502
TEL 052 (775) 7201 FAX 052 (775) 7202

大阪営業所 〒538-0044 大阪市鶴見区放出東 3-30-20
TEL 06 (6961) 0325 FAX 06 (6961) 1199

広島営業所 〒733-0005 広島市西区三滝町 20-3-1F
TEL 082 (239) 7254 FAX 082 (239) 7256

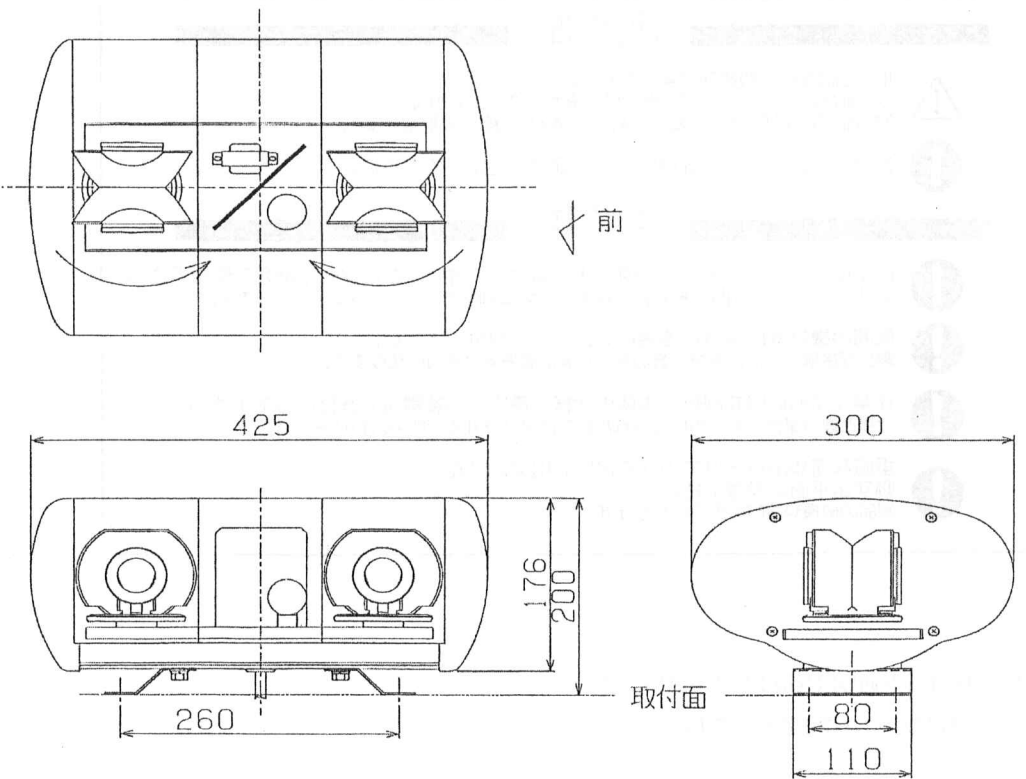
福岡営業所 〒816-0094 福岡市博多区諸岡 1-6-36
TEL 092 (574) 5446 FAX 092 (574) 5450

1. 仕様と外観について

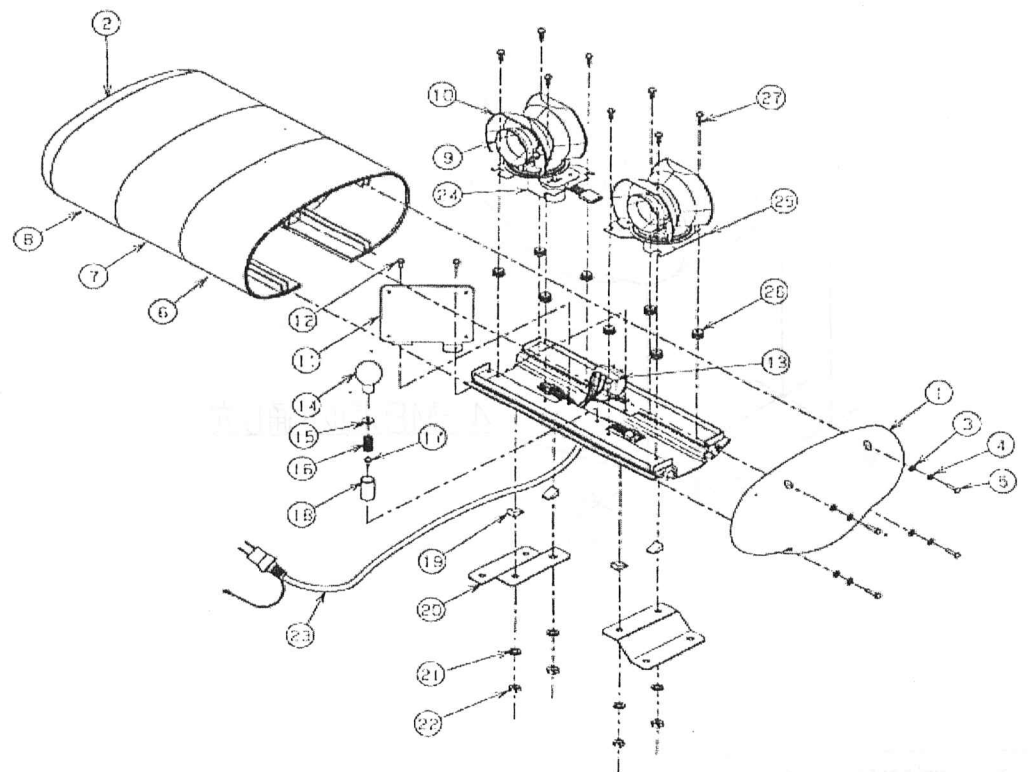
口仕様表

定格電圧	定格消費電力	使用電球	閃光数	使用温度範囲	質量
AC100V	約80W以下	白熱電球 AC120V 40W (口金BA15)	約160回/分 ± 13%	-20℃~+50℃	約4.8Kg

口外観図



口分解部品図



口部品表

照合番号	名称	品番	数量	備考
1	サイドカバー (赤)	ADOCGPCSR1	1	
2	サイドカバー (青)	ADOCGPCSR2	1	照合番号2・6・7・8と一体
3	カバービスパッキン	ETCMNPPW41	1	照合番号3・4・5と一体
4	止め座金	ETCMNSUW41	1	照合番号3・4・5と一体
5	サイドカバー止めビス	ETCMNSUN41	1	照合番号3・4・5と一体
6	グローブ (赤)	ADOCGPCMR1	1	照合番号2・6・7・8と一体
7	グローブ (黄)	ADOCGPCMY1	1	照合番号2・6・7・8と一体
8	グローブ (青)	ADOCGPCMB1	1	照合番号2・6・7・8と一体
9	一次反射鏡 (インナー)	ADOCMPCCS1	4	
10	一次反射鏡 (アウター)	ADOCMPCC1	2	
11	二次反射鏡	ADOPMALP01	1	
12	二次反射鏡止めビス	ETCMNFCN41	2	
13	トランス	ETCENET001	1	
14	電球	ETCENET002	3	
15	ベーク	ETCENBEP01	1	
16	スプリング	ETCENFCO01	1	
17	ソケット止めビス	ETCMNFCN41	1	
18	ソケット	ETCENFFCO3	1	
19	スペーサー	ADODSALO01	4	
20	ブラケット	ADOPBSU001	2	
21	ハネ座金	ETCMNSUW81	4	
22	ナット	ETCMNSUN81	4	
23	コンセント付きコード	ADOECET001	1	
24	回転ユニット (L)	RD330-L	1	
25	回転ユニット (R)	RD330-R	1	
26	防振ゴム	ETCCOCRO41	8	
27	回転ユニット止めビス	ETCMNFCN42	8	

2. 取り付けについて

□ 取り付け作業上のご注意

この説明書では、標準的な取付例を記載していますが、設置する構造等により標準的な取付が困難な場合は、この方法に限るものではありません。本書を参照の上、安全面には十分に配慮し、設置する構造に適した取付をして下さい。

⚠ 警告

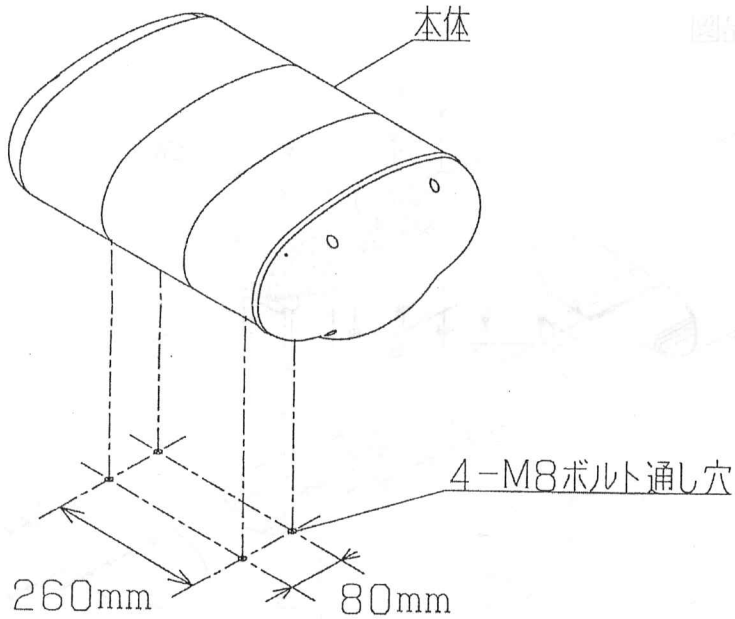
- ⚠ 取付面は製品の質量を考慮して下さい。取付面の強度が不足するような場合は、補強等を施して下さい。取付面の強度が不足すると製品が落下し、事故や怪我の原因になります。
- ⚠ 取付の際、ぐらつき等無いように確実に固定して下さい。

⚠ 注意

- ⚠ 防水施工で、シール剤を使用する場合は、合成ゴム系シール剤をご使用下さい。シリコン系シール剤は回転灯内部機器等に電氣的障害をあたえる原因になります。
- ⚠ 周囲の機材等に製品が接触しないように取付けて下さい。製品が接触すると、異常な音の発生や製品破損等の原因になります。
- ⚠ 作業する前に必ず回転灯本体の仕様（電圧・消費電流）を確認して下さい。仕様と違う場合、お求めになられた販売店又は弊社まで問い合わせ下さい。
- ⚠ 垂直な面や吊り下げでの取り付けは出来ません。必ず水平面に設置下さい。製品の破損や故障の原因になります。

- (1) M8ボルト通し穴を加工して下さい。(図1)
- (2) M8ボルトで本体を固定して下さい。

図1



3. ご使用方法

□ 使用上のご注意

参考 雨天や使用条件により、回転灯内が一時的にくもる事があります。これは、回転灯内と外気の温度差によるもので、雨天時等に窓ガラスがくもると同じ現象であり、機能上の問題はありません。ただし、内面に大粒の水滴がついていたり、内部に水がたまっている場合は、弊社までご相談下さい。

□ 操作方法

- (1) コンセントにプラグを差し込んで下さい。点灯回転します。
- (2) 使用後は使用後は、コンセントを取り外して下さい。消灯停止します。

4. 保守方法

□ 保守作業上のご注意

- ⊘ シンナー等の溶剤やワックスでグローブを拭かないで下さい。グローブの変形やくもり劣化の原因になります。
- ⊘ 電球は使用中や使用直後は大変熱くなっていますので触れないで下さい。火傷の原因となります。
- ⊘ 回転ユニットには潤滑油などを付けしないで下さい。故障の原因になります。
- ⚠ 電球は必ず本書に記載の弊社純正部品をご使用下さい。
- ⚠ インナーレфлекターを取付の際、金具に確実に装着している事を確認して下さい。

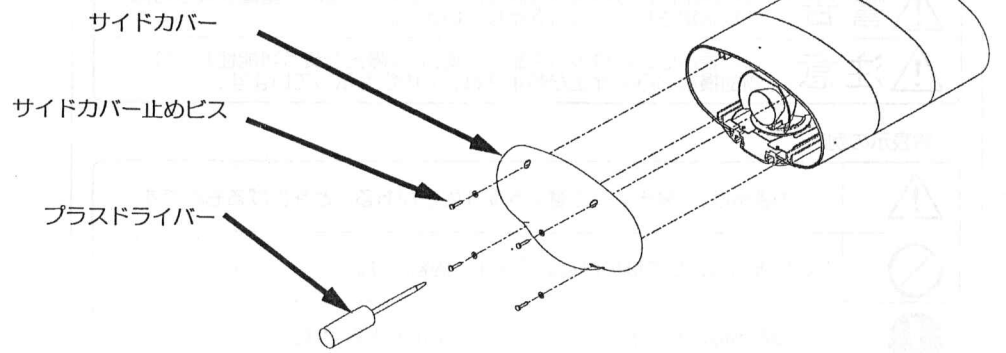
□ 清掃（グローブの清掃）

- (1) 砂ほこり等をエアブロー等で除去して下さい。
- (2) 柔らかい布にたっぷり水をしみ込ませて、グローブを拭いて下さい。
- (3) 落ちにくい汚れは、水で100倍程度に薄めた中性洗剤を柔らかい布にしみ込ませ拭いて下さい。

□ 電球交換

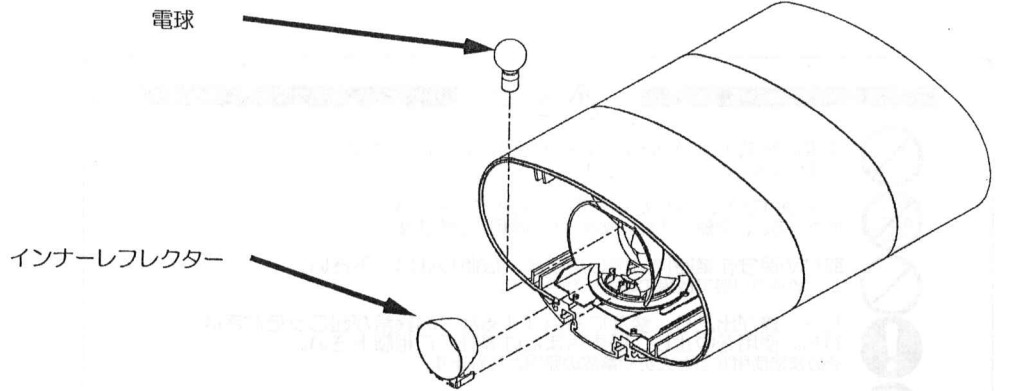
- (1) サイドカバー止めビスをプラスドライバー（#2）にて外し、サイドカバーを外して下さい。(図2)

図2



- (2) インナーレфлекターを引き抜いて外して下さい。(図3)

図3



- (3) 電球を外し、新しい電球と交換して、外した時と逆の手順で インナーレфлекターとグローブを付けて下さい。

5. 補修部品

白熱電球（回転ユニット搭載）

種類	
AC100V用	白熱電球 AC120V40W □金BA15D

回転ユニット

回転ユニット型式	
	RD330-L 型
	RD330-R 型