

# アローライト

## 取扱説明書

**チビツケ** タイプ回転灯  
ASQ 型… E26口金タイプ  
ASP 型… ポールタイプ

この度は **チビツケ** をお買い上げ頂きましてありがとうございます。  
ご使用になる前に、この説明書をよくお読みになって正しくお使い下さいませ  
お願い申し上げます。

### 特長

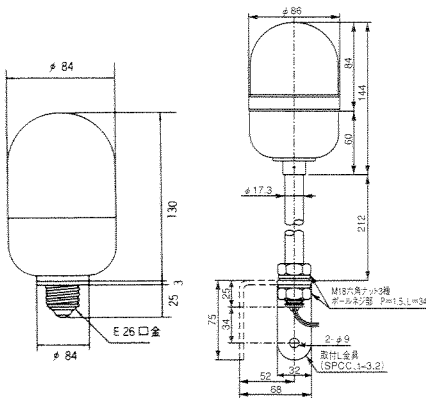
- ASQ型は、電源部がE26口金式のため、着脱が非常に簡単です。
- 反射鏡は真空蒸着処理のため、強力な閃光を放ちます。
- グローブは耐候性、透光性のすぐれたAS樹脂製です。
- IP44 防まつ構造

### 仕様

- ASQ型 本体、ソケット間に放水ゴムパッキンが付いています。
- ASP型 ポール寸法・全長 238 ネジ部 38  
取付ナット 厚さ 10 ネジM-18 ピッチ1.5  
オプションスタンド M-18ナット付

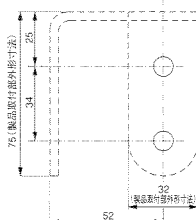
### 外観図

#### ASQ

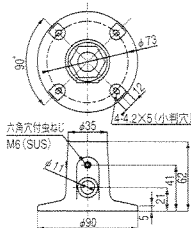


#### ASP

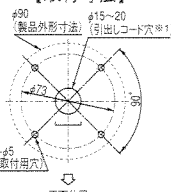
L金具



スタンド(オプション)  
【外観寸法図】



【取付寸法】



※1 引出しコード穴は、必要に応じて開けて下さい。

## 仕様

型式	定格電圧	消費電流	閃光数	電球	重量
ASQ-100	AC 100V	0.06 A	140回/分	12V5W	440g
ASP-12	DC 12V	0.36 A			24V5W
ASP-24	ACDC24V	0.20 A			
ASP-100	AC 100V	0.06 A		12V5W	
ASP-200	AC 200V	0.03 A			

※AC100V200Vでは、トランス保護のため、5W以上の電球は使用しないで下さい。

## 使用上のご注意

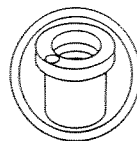
- 衝撃や落下、キズをつけるなど無理な力を加えると破損するおそれがありますので御注意下さい。
- 防水構造のため、内部は密封状態になっており、熱の放散が十分に行なわれませんので、5W以上の電球は絶対に使用しないで下さい。

## ■ASQ型の取付けについて

- 家庭用電球などと違って自重が重いため、取付けるソケットは十分に固定して下さい。
- 吊り下げて使用する場合、ソケットの電源コードでは絶対吊り下げないで下さい。
- 屋外で使用する場合、市販の防水ソケットをご使用下さい。ただし下記のような形状のゴム製防水ソケットは不向きです。ソケットを固定できるバークあるいは、樹脂製のソケットをご使用下さい。



使用できないソケット



使用可能なソケット

**ARROW** **ARROW ELECTRONICS IND. CO., LTD.**  
 URL <http://www.arrow-elec.co.jp>

本 社 〒538-0044 大阪市鶴見区放出東3-30-20  
 TEL.06(6961)-1333(代) FAX.06(6969)-0510  
 東京営業所 〒170-0012 東京都豊島区上池袋4-1-10F  
 TEL.03(5907)-3230 FAX.03(5907)-3231

神奈川営業所 〒226-0011 横浜市緑区中山町301-5-3F  
 TEL.045(938)-0500 FAX.045(938)-0600  
 名古屋営業所 〒465-0021 名古屋市名東区猪子石2-502  
 TEL.052(775)-7201 FAX.052(775)7202  
 大阪営業所 〒538-0044 大阪市鶴見区放出東3-30-20  
 TEL.06(6961)-0325 FAX.06(6961)-1199  
 広島営業所 〒733-0005 広島市西区三滝町20-3-1F  
 TEL.082(239)-7254 FAX.082(239)-7256  
 福岡営業所 〒816-0094 福岡市博多区諸岡1-6-36  
 TEL.092(574)-5446 FAX.092(574)-5450